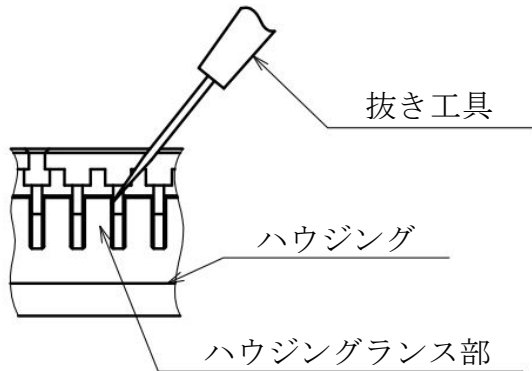


圧着端子抜き工具 使用方法

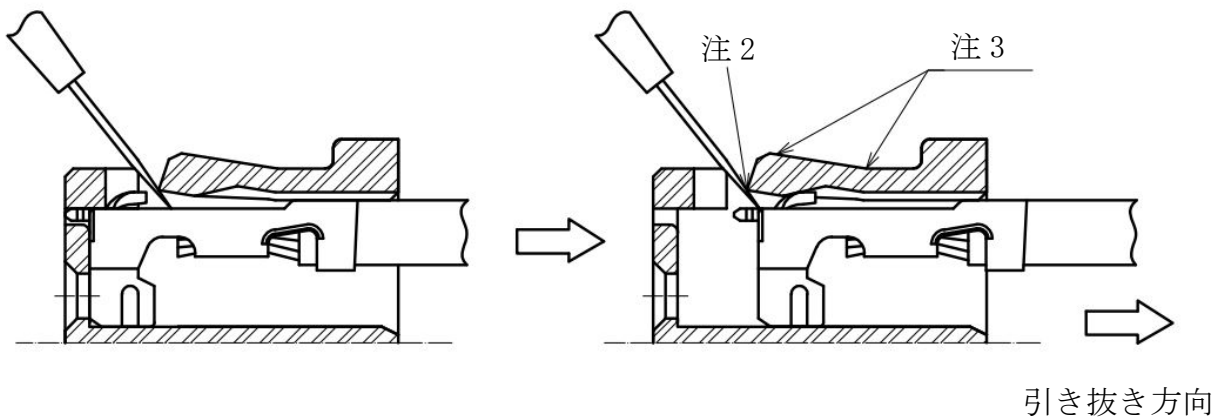
■使用方法

1. 下図のように、ハウジングランスのエッジ部よりやや下方を目安に、抜き工具の先端部を差し込みます。



(注1) 抜き工具を差し込んだ際に、ハウジングランスを変形させないように注意して下さい。


2. ハウジングランス部を起こし、端子を引き抜きます。



※ポイント

あらかじめ、引き抜き方向にコネクタを損傷させない程度に軽くテンションをかけておくと、抜きやすくなります。

- (注2) 端子を抜く際に、ハウジングランス先端部を削り取ってしまったものは、再使用しないで下さい。
- (注3) 端子を抜いた後も、ハウジングランス部が持ち上がったまま戻らないもの、または、ハウジングランス部根元にクラック(白化含む)が発生しているものは、再使用しないで下さい。

	COUNT	DESCRIPTION OF REVISIONS	DESIGNED	CHECKED	DATE		
△	0						
名称 TITLE			 HIROSE ELECTRIC CO., LTD.				
DF-C-P0(B)							
圧着端子抜き工具手順書							
APPROVED						SJ. OKAMURA	20210927
CHECKED						SZ. ONO	20210927
DESIGNED			KT. NUMATA	20210927			
WRITTEN			KT. NUMATA	20210927			
TECHICAL SPECIFICATION			ATAD-H0249-00		△ 1 / 1		