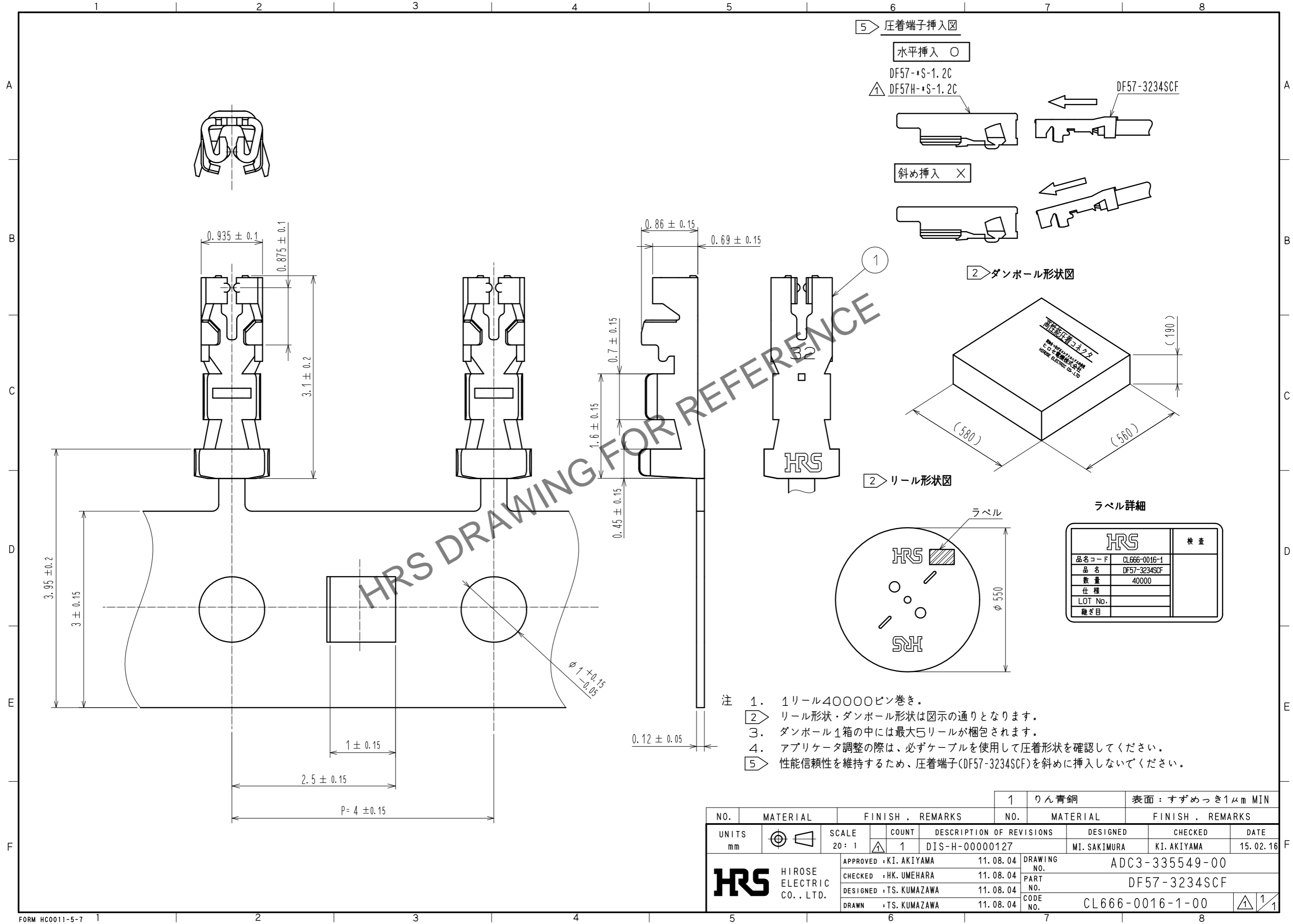


Sep.1.2024 Copyright 2024 HIROSE ELECTRIC CO., LTD. All Rights Reserved.  
本製品を車載用途などの高い信頼性が求められる機器にご使用の場合は、弊社までお問合せ下さい。



NO.	MATERIAL	FINISH . REMARKS	NO.	MATERIAL	FINISH . REMARKS
			1	りん青銅	表面：すずめっき1μm MIN

UNITS	SCALE	COUNT	DESCRIPTION OF REVISIONS	DESIGNED	CHECKED	DATE
mm	20:1	1	DIS-H-00000127	MI. SAKIMURA	KI. AKIYAMA	15.02.16

<b>HRS</b> HIROSE ELECTRIC CO., LTD.	APPROVED	: KI. AKIYAMA	11.08.04	DRAWING NO. ADC3-335549-00
	CHECKED	: HK. UMEHARA	11.08.04	
	DESIGNED	: TS. KUMAZAWA	11.08.04	
	DRAWN	: TS. KUMAZAWA	11.08.04	
				PART NO. DF57-3234SCF
				CODE NO. CL666-0016-1-00