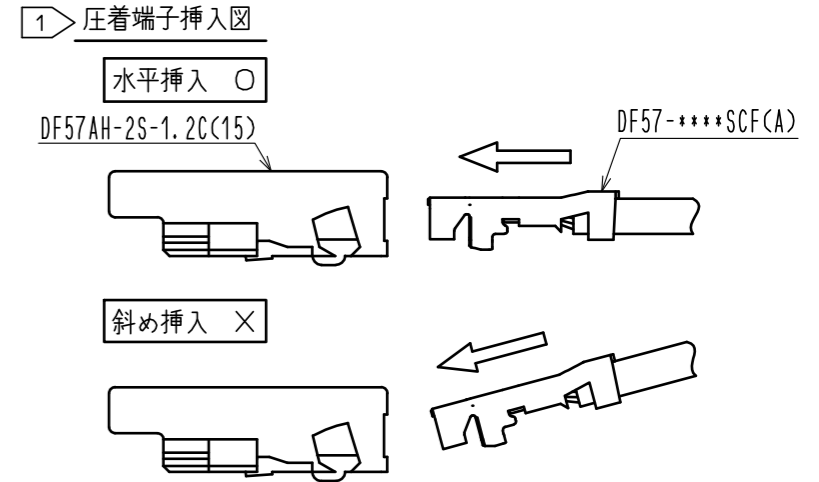
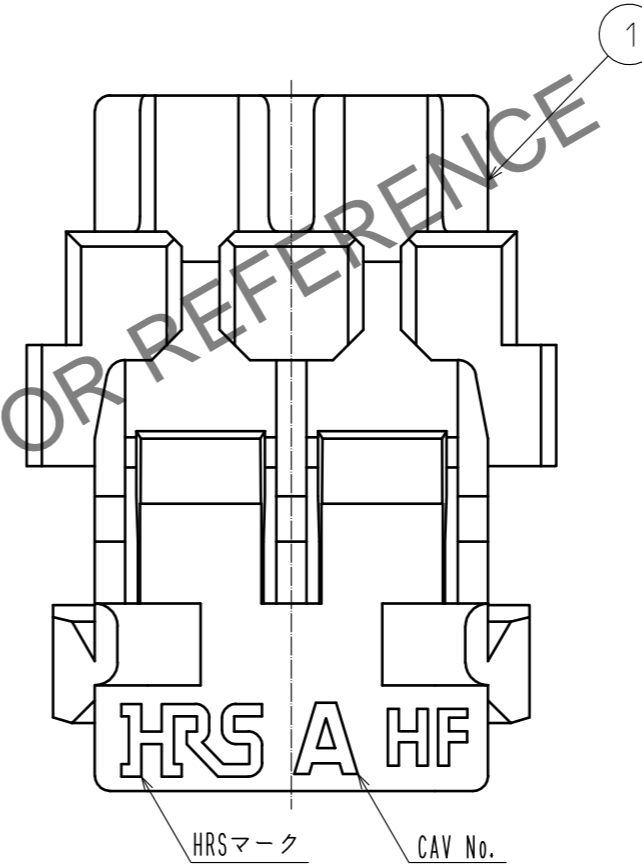
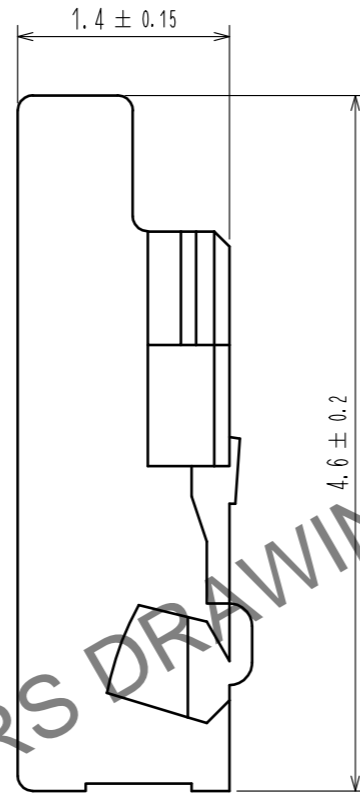
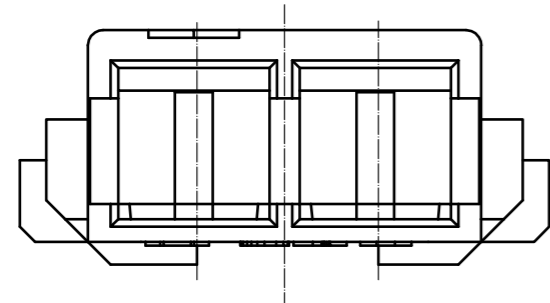
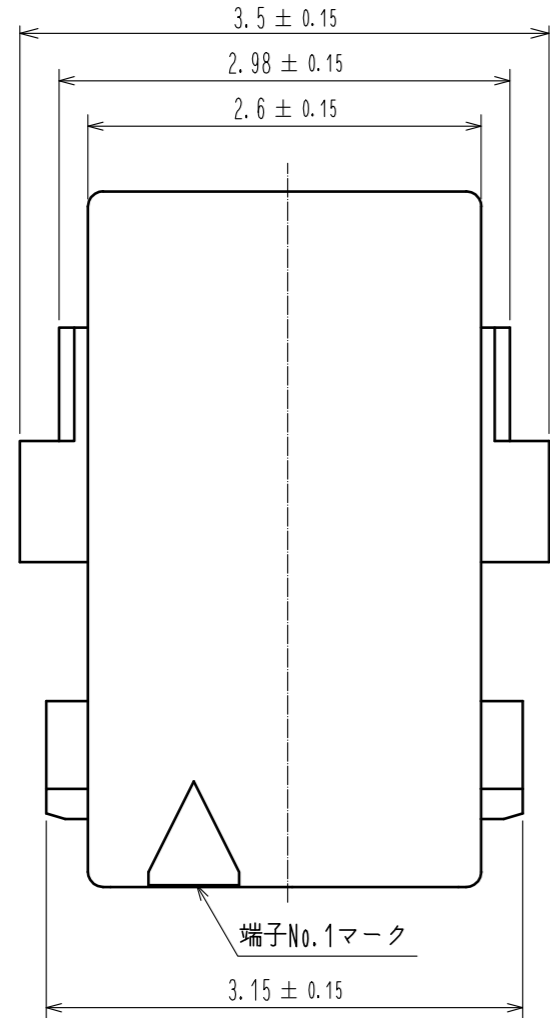
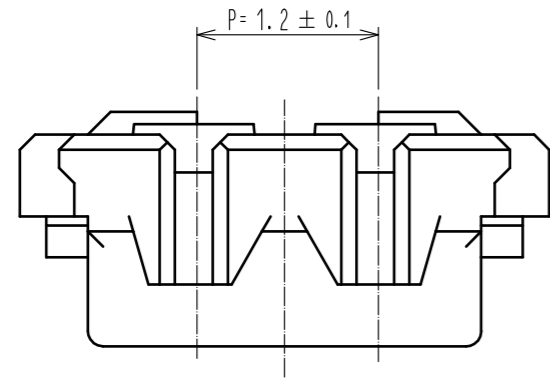


Sep.1.2024 Copyright 2024 HIROSE ELECTRIC CO., LTD. All Rights Reserved.
 本製品を車載用途などの高い信頼性が求められる機器にご使用の場合は、弊社までお問合せ下さい。



- 注 ① 性能信頼性を維持するため、圧着端子(DF57-****SCF(A))を斜めに挿入しないでください。
2. 1パック1000個入り。
 3. UL(ファイルNo. E52653)認定品。
cUL(ファイルNo. E52653)認定品。

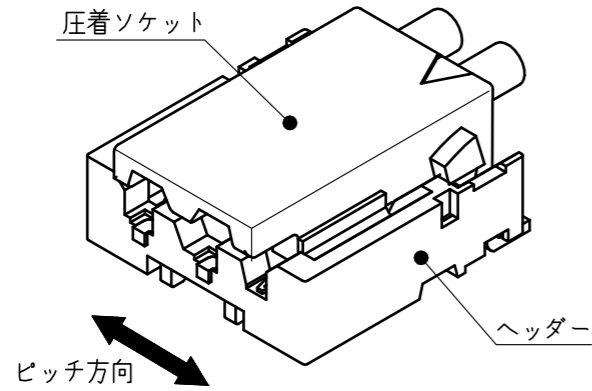


NO.	MATERIAL	FINISH . REMARKS	NO.	MATERIAL	FINISH . REMARKS
			1	LCP	UL94V-0. BLACK
UNITS mm		SCALE 20 : 1	DESCRIPTION OF REVISIONS		
APPROVED : HS. OKAWA		17.01.23	DESIGNED	CHECKED	
CHECED : TS. FUKUSHIMA		17.01.23	DATE		
DESIGNED : TS. MIYAKI		17.01.23	DRAWING NO.	ADC-362936-15-00	
DRAWN : TS. MIYAKI		17.01.23	PART NO.	DF57AH-2S-1.2C(15)	
			CODE NO.	CL666-0112-0-15	

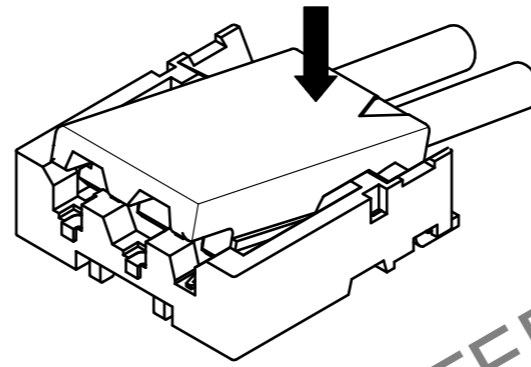
DF57シリーズ作業手順

嵌合操作

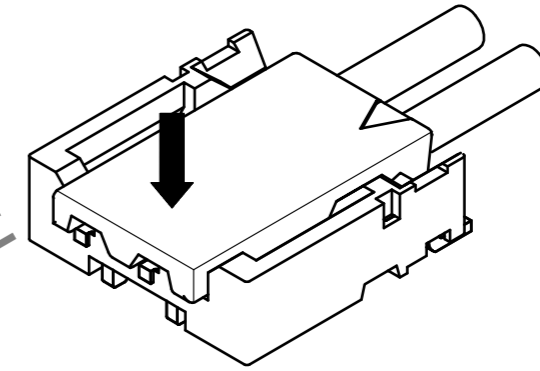
① 圧着ソケットの端面とヘッダーの溝を目安にしてピッチ方向の中心がほぼ合う様に位置合わせを行って下さい。



② 圧着ソケットの電線側を挿入方向に軽く押して、圧着ソケットを斜めの状態にして下さい。

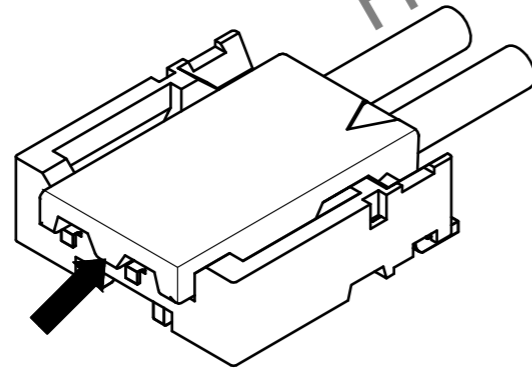


③ 圧着ソケットの電線側が浮かないように押さえながら、先端側を押して挿入して下さい。嵌合完了。

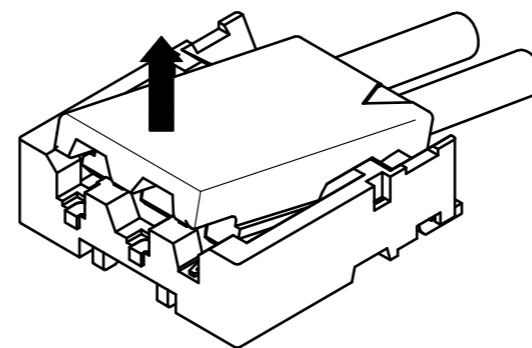


抜去操作

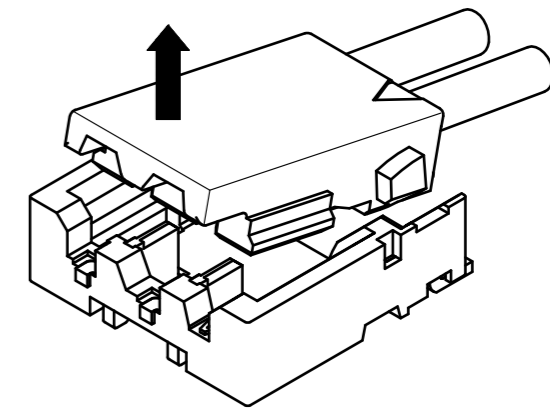
① 引き上げ用突起に爪又は指を引掛けて下さい。



② 上方向へ持ち上げて簡易ロックを解除して下さい。



③ 上方向へ持ち上げて、強化ロックを外して下さい。抜去完了



HRS

図番: ADC-362936-15-00
製品名: DF57AH-2S-1.2C(15)
製品コード: CL666-0112-0-15

2/2