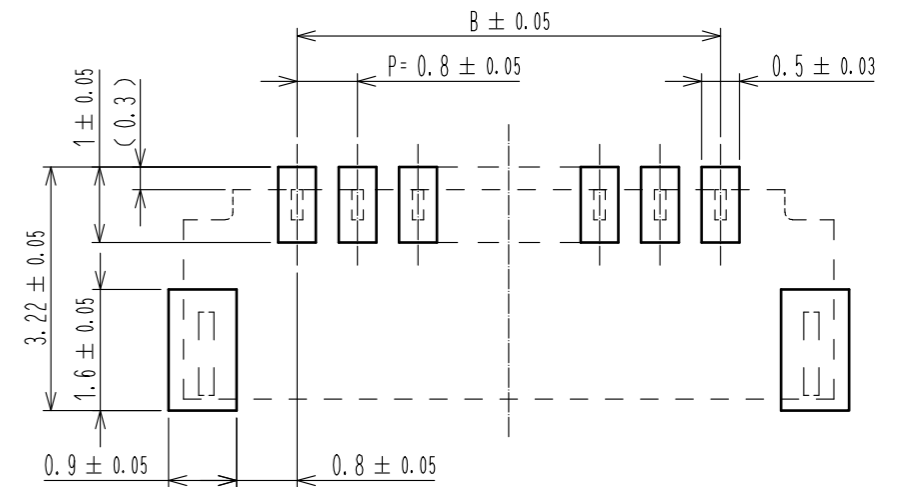


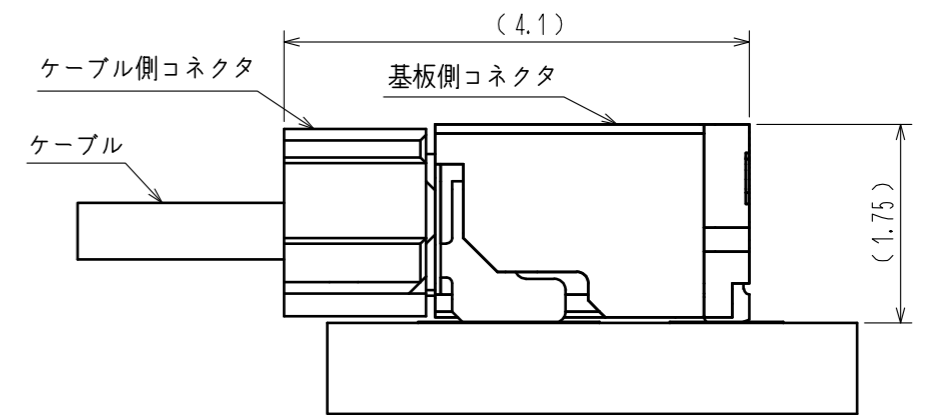
Aug.1.2022 Copyright 2022 HIROSE ELECTRIC CO., LTD. All Rights Reserved.
 本製品を車載用途などの高い信頼性が求められる機器にご使用の場合は、弊社までお問合せ下さい。

推奨パターン、メタルマスク寸法図

推奨メタルマスク厚：0.1mm

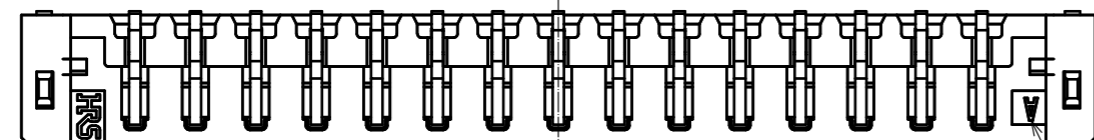
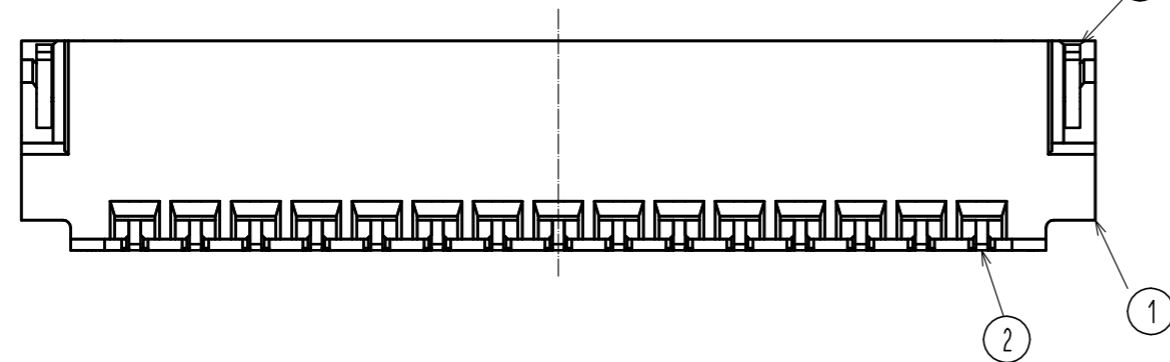
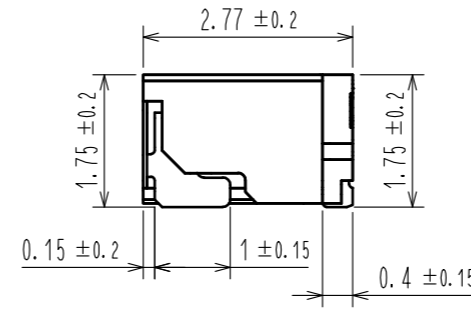
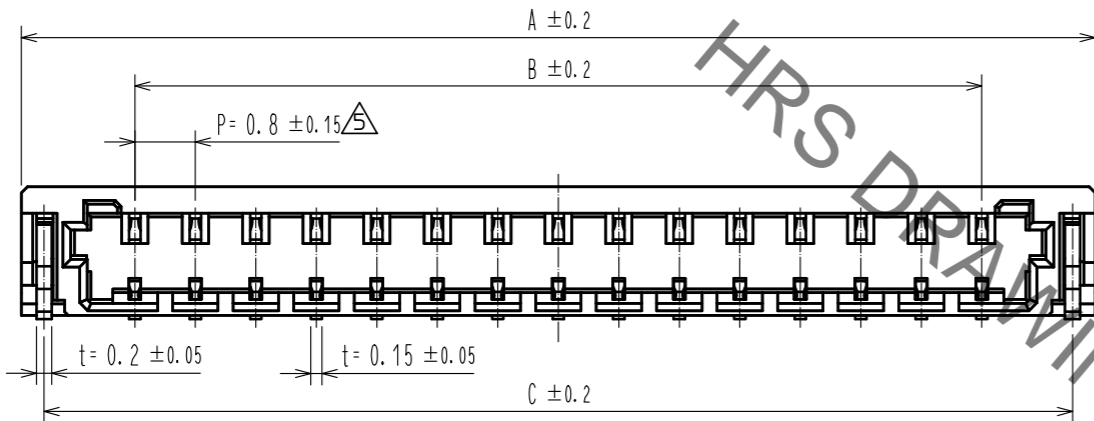
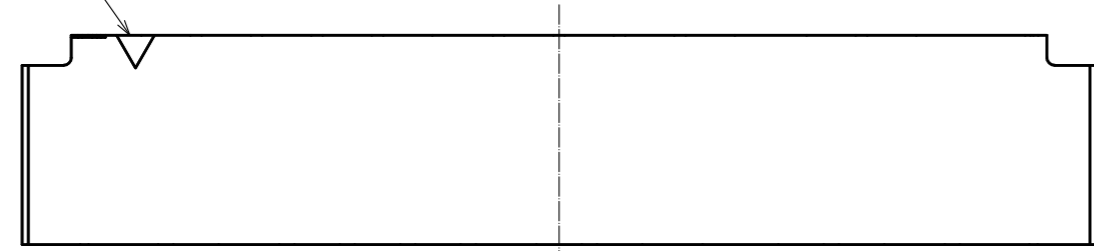


嵌合状態図(FREE)



製品名	製品コード	A	B	C
DF52-2S-0.8H(21)	CL0668-0004-5-21	3.8	0.8	3.2
DF52-3S-0.8H(21)	CL0668-0022-7-21	4.6	1.6	4.0
DF52-4S-0.8H(21)	CL0668-0005-8-21	5.4	2.4	4.8
DF52-5S-0.8H(21)	CL0668-0023-0-21	6.2	3.2	5.6
DF52-6S-0.8H(21)	CL0668-0006-0-21	7.0	4.0	6.4
DF52-8S-0.8H(21)	CL0668-0007-3-21	8.6	5.6	8.0
DF52-10S-0.8H(21)	CL0668-0008-6-21	10.2	7.2	9.6
DF52-12S-0.8H(21)	CL0668-0009-9-21	11.8	8.8	11.2
DF52-14S-0.8H(21)	CL0668-0024-2-21	13.4	10.4	12.8
DF52-15S-0.8H(21)	CL0668-0010-8-21	14.2	11.2	13.6
DF52-16S-0.8H(21)	CL0668-0025-5-21	15.0	12.0	14.4
DF52-17S-0.8H(21)	CL0668-0001-7-21	15.8	12.8	15.2
DF52-20S-0.8H(21)	CL0668-0011-0-21	18.2	15.2	17.6

端子No.1マーク



HRSマーク

CAV No.表示

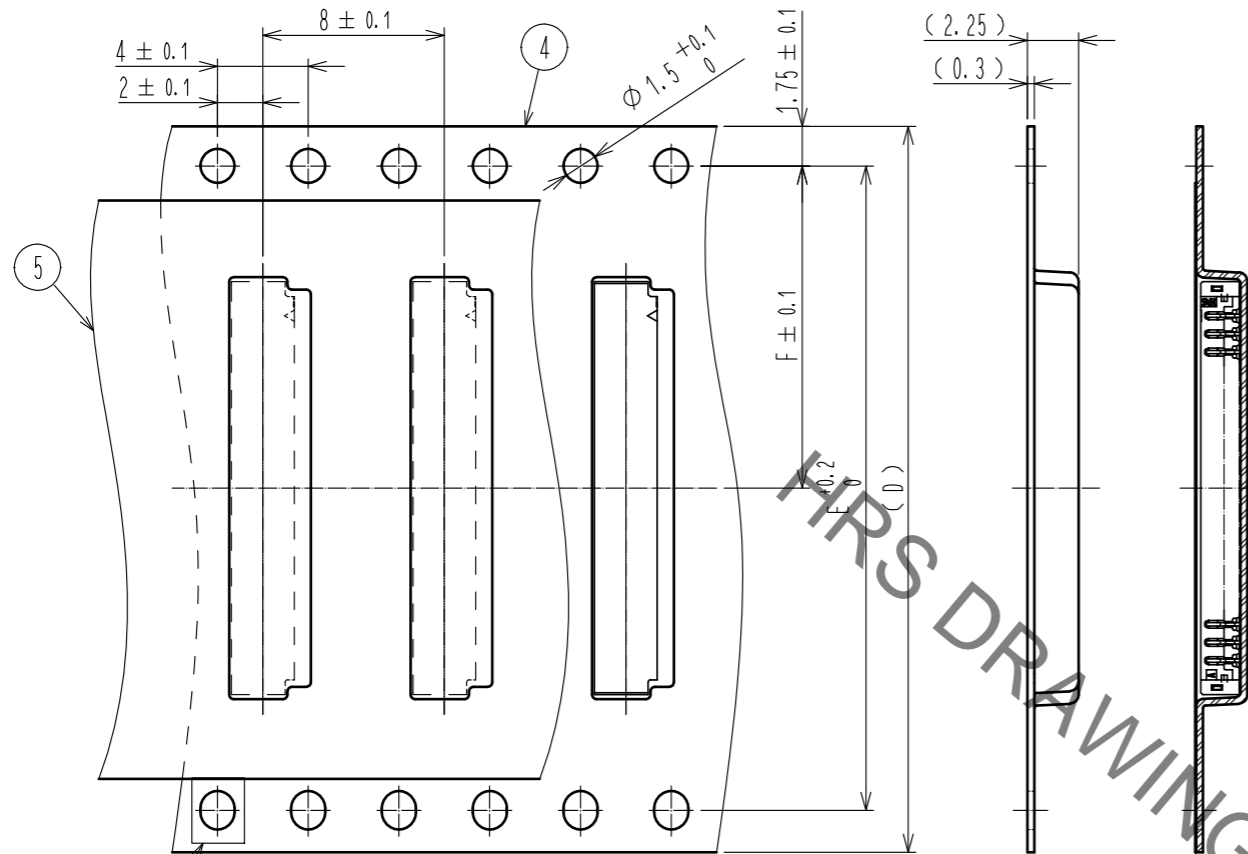
注1. リード平坦度は、金具を含めてMAX0.1mmとなります。
 2. フレキ基板に実装する際は問い合わせ下さい。

3	黄銅 Δ	表面：スズめっき1μm MIN	6	PS	リール, BLACK
2	銅合金	表面：スズめっき1μm MIN	5	ポリエステル	カバーテープ, CLEAR, 帯電防止仕様
1	ポリアミド樹脂	BLACK, UL94V-0	4	PS	エンボステープ, CLEAR, 帯電防止仕様
部番	材質	処理, 備考	部番	材質	処理, 備考

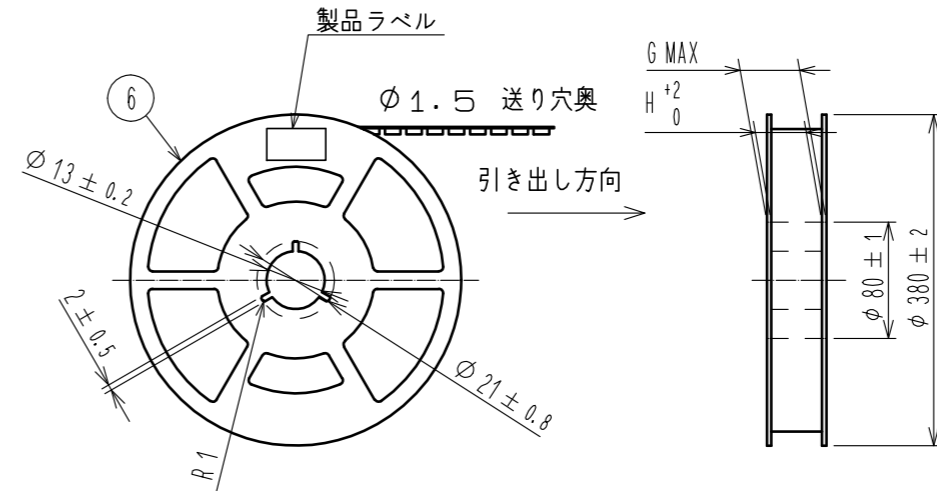
UNITS mm	ϕ	SCALE 10:1	Δ の数 2	訂正記事 DIS-H-00003668	設計 HK. HAYASHI	検図 TS. FUKUSHIMA	年月日 18.03.22
HRS HIROSE ELECTRIC CO., LTD.		承認: KI. AKIYAMA 14.06.16	検図: HK. UMEHARA 14.06.16	設計: TH. YOSHIZAWA 14.06.16	製図: TH. YOSHIZAWA 14.06.16	図番: ADC3-356517-02	製品名: DF52-*S-0.8H(21)
						製品コード: CL0668-	Δ 1/2

Aug.1.2022 Copyright 2022 HIROSE ELECTRIC CO., LTD. All Rights Reserved.
 本製品を車載用途などの高い信頼性が求められる機器にご使用の場合は、弊社までお問い合わせ下さい。

エンボスキャリアテープ寸法図 (FREE)



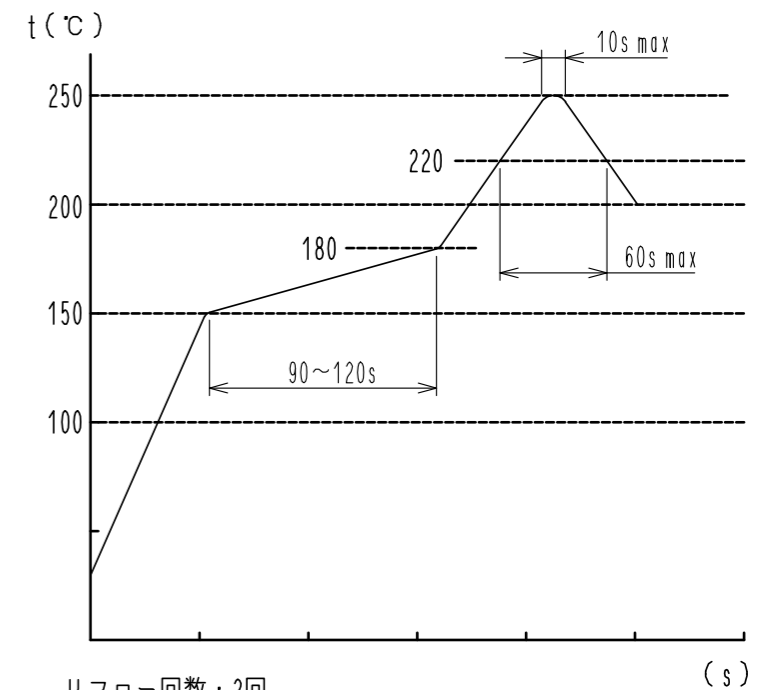
リール形状 (FREE)



品目ラベル詳細

Lot No.	170 7010
CL Code	CL668-0001-7-21
品名 (Part Number)	DF52-17S-0.8H(21)
数量 (Qty)	5000 個(Pcs)
ヒロセ電機(株)	

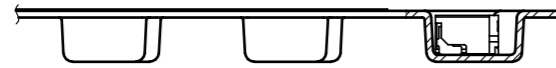
鉛フリークリームはんだ温度プロフィール(推奨)



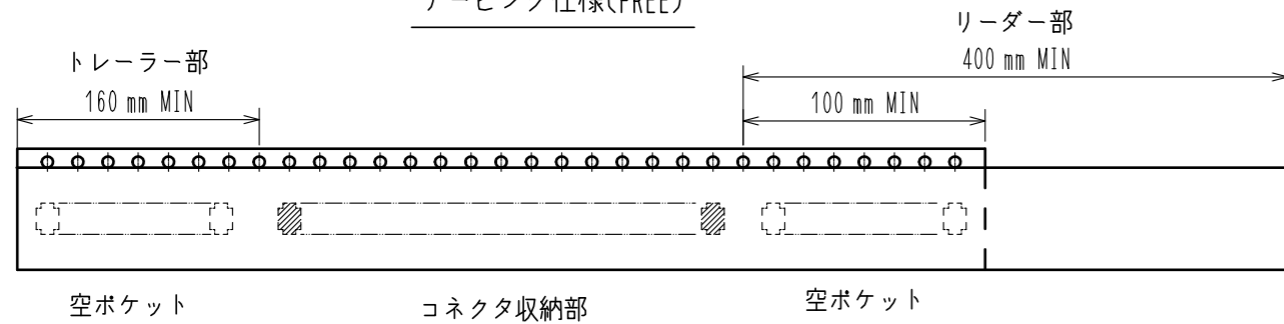
リフロー回数: 2回
 温度は端子リード部にて測定しています。

クリームはんだの種類、基板サイズ、その他の実装部材等の条件により、異なる場合がありますので、実装状態を十分ご確認の上ご使用願います。

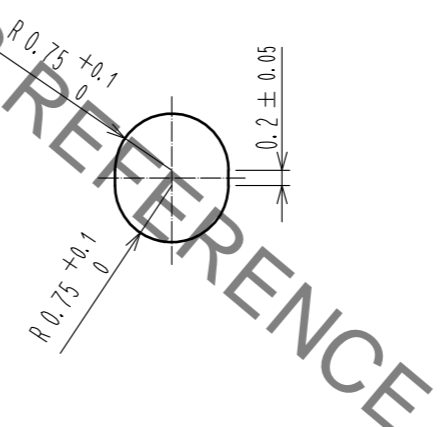
引き出し方向



テーピング仕様(FREE)



5 J(10:1)



製品名	製品コード	D	E	F	G	H
DF52-2S-0.8H(21)	CL0668-0004-5-21	16.0	/	7.5	22.4	16.4
DF52-3S-0.8H(21)	CL0668-0022-7-21	16.0	/	7.5	22.4	16.4
DF52-4S-0.8H(21)	CL0668-0005-8-21	16.0	/	7.5	22.4	16.4
DF52-5S-0.8H(21)	CL0668-0023-0-21	16.0	/	7.5	22.4	16.4
DF52-6S-0.8H(21)	CL0668-0006-0-21	16.0	/	7.5	22.4	16.4
DF52-8S-0.8H(21)	CL0668-0007-3-21	24.0	/	11.5	30.4	24.4
DF52-10S-0.8H(21)	CL0668-0008-6-21	24.0	/	11.5	30.4	24.4
DF52-12S-0.8H(21)	CL0668-0009-9-21	24.0	/	11.5	30.4	24.4
DF52-14S-0.8H(21)	CL0668-0024-2-21	24.0	/	11.5	30.4	24.4
DF52-15S-0.8H(21)	CL0668-0010-8-21	24.0	/	11.5	30.4	24.4
DF52-16S-0.8H(21)	CL0668-0025-5-21	24.0	/	11.5	30.4	24.4
DF52-17S-0.8H(21)	CL0668-0001-7-21	24.0	/	11.5	30.4	24.4
DF52-20S-0.8H(21)	CL0668-0011-0-21	32.0	28.4	14.2	38.4	32.4

注3. 1リール 5000個巻きとなります。

4. ()内の寸法は参考寸法です。

5 テープ幅32mm以上に図示スプロケット穴を設けております。

6 JIS C 0806に基づいています。(自動実装部品のパッケージング)

7 Lot No. は、下図の構成となります。

170 7010

リール連番表示(生産順)

0(固定)

極数(例: 17芯の場合は17、2芯の場合は02)

HRS

図番:	ADC3-356517-02
製品名:	DF52-*S-0.8H(21)
製品コード:	CL668-

2/2