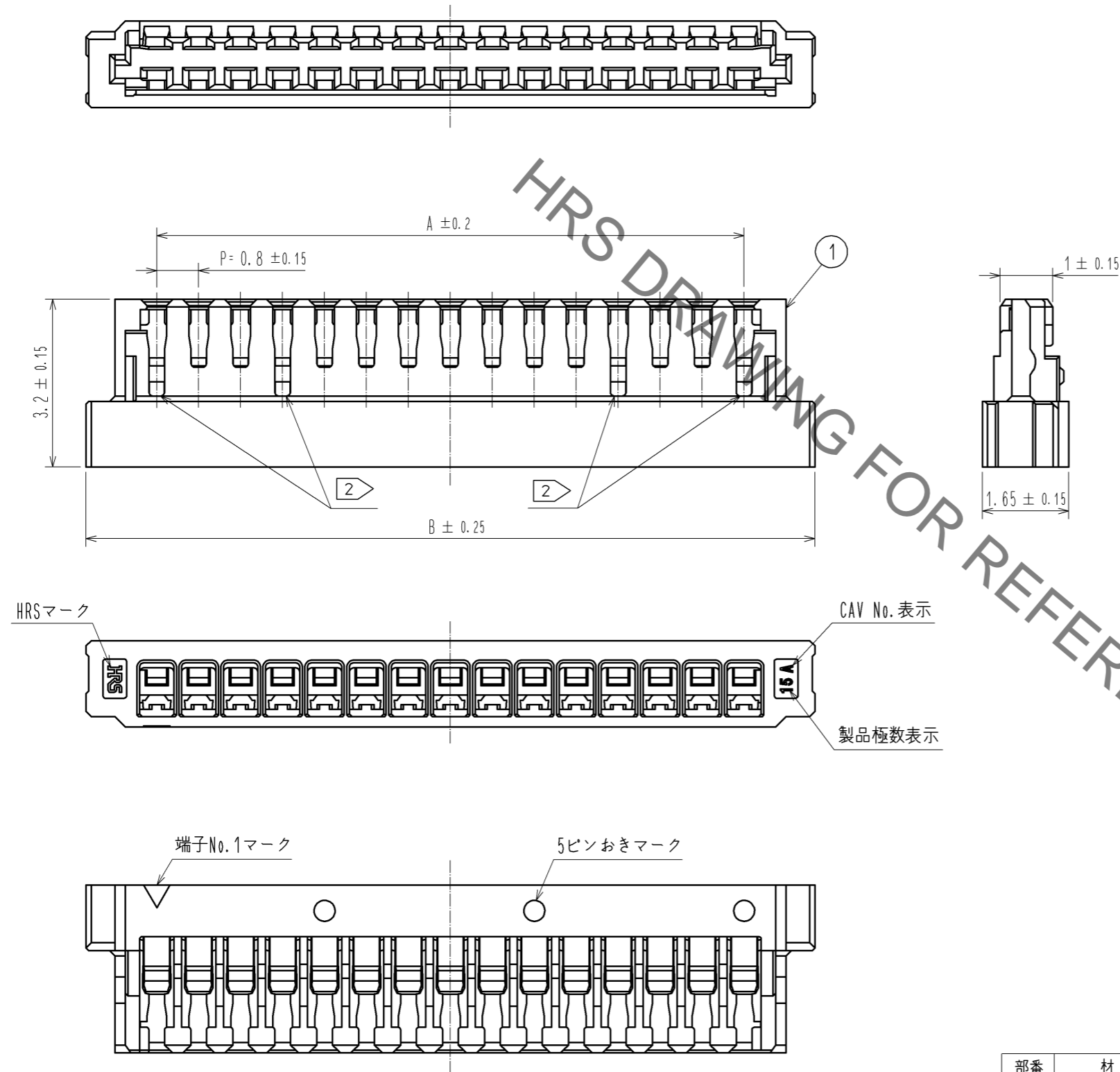


Aug.1.2022 Copyright 2022 HIROSE ELECTRIC CO., LTD. All Rights Reserved.
 本製品を車載用途などの高い信頼性が求められる機器にご使用の場合は、弊社までお問合せ下さい。



製品名	製品コード	A	B
DF52-2P-0.8C	CL0668-0013-6-00	0.8	3.5
DF52-3P-0.8C	CL0668-0026-8-00	1.6	4.3
DF52-4P-0.8C	CL0668-0014-9-00	2.4	5.1
DF52-5P-0.8C	CL0668-0027-0-00	3.2	5.9
DF52-6P-0.8C	CL0668-0015-1-00	4.0	6.7
DF52-8P-0.8C	CL0668-0016-4-00	5.6	8.3
DF52-10P-0.8C	CL0668-0017-7-00	7.2	9.9
DF52-12P-0.8C	CL0668-0018-0-00	8.8	11.5
DF52-14P-0.8C	CL0668-0028-3-00	10.4	13.1
DF52-15P-0.8C	CL0668-0019-2-00	11.2	13.9
DF52-16P-0.8C	CL0668-0029-6-00	12.0	14.7
DF52-17P-0.8C	CL0668-0002-0-00	12.8	15.5
DF52-20P-0.8C	CL0668-0020-1-00	15.2	17.9

注1. 1パック100個梱包。
 注2. 図示のスリット形状は、2~8芯は2箇所(1ピン・Nピン)、
 10~20芯は4箇所(1ピン・4ピン・N-3ピン・Nピン)となります。

部番	材質	処 理 , 備 考	部番	材質	処 理 , 備 考
			1	ポリアミド樹脂	BLACK, UL94V-0
UNITS mm		SCALE 10:1	△の数	訂 正 記 事	設 計
HRS HIROSE ELECTRIC CO., LTD.	承認 : KI. AKIYAMA 14.06.16	検 査 : HK. UMEHARA 14.06.16	設 計 : TH. YOSHIZAWA 14.06.16	製 図 : TH. YOSHIZAWA 14.06.16	図番 : ADC3-356518-01
					製品名 : DF52-*P-0.8C
					製品コード : CL0668-