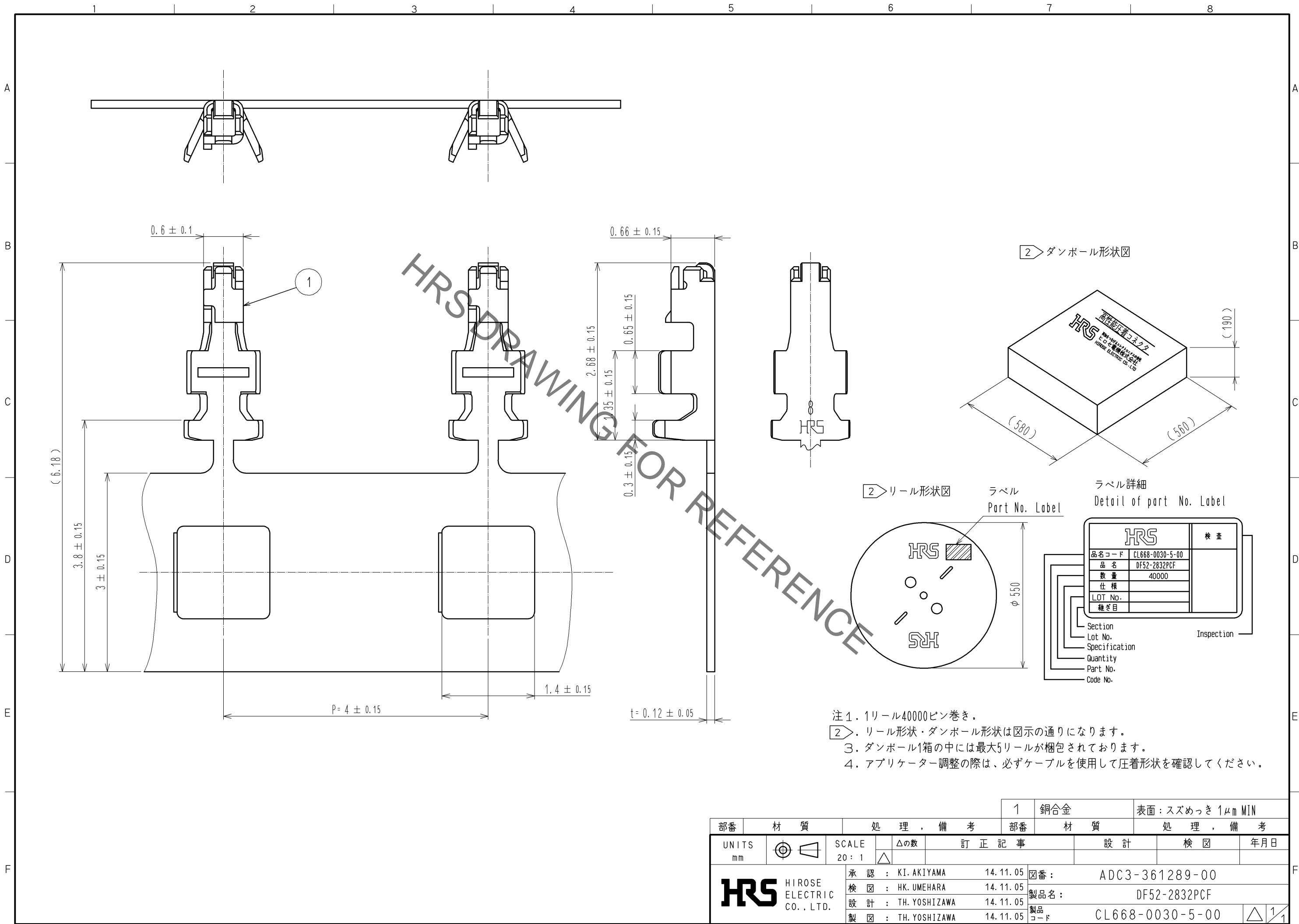


Aug.1.2022 Copyright 2022 HIROSE ELECTRIC CO., LTD. All Rights Reserved.
 本製品を車載用途などの高い信頼性が求められる機器にご使用の場合は、弊社までお問合せ下さい。



- 注1. 1リール40000ピン巻き。
 注2. リール形状・ダンボール形状は図示の通りになります。
 注3. ダンボール1箱の中には最大5リールが梱包されております。
 注4. アプリケーター調整の際は、必ずケーブルを使用して圧着形状を確認してください。

部番	材質	処理、備考	部番	材質	処理、備考
1	銅合金	表面：スズめっき1μm MIN			
UNITS mm		SCALE 20:1	△の数	訂正記事	設計 検図 年月日
HRS HIROSE ELECTRIC CO., LTD.	承認：KI. AKIYAMA 14.11.05	検図：HK. UMEHARA 14.11.05	設計：TH. YOSHIZAWA 14.11.05	製図：TH. YOSHIZAWA 14.11.05	図番：ADC3-361289-00 製品名：DF52-2832PCF 製品コード：CL668-0030-5-00
					△ 1/1