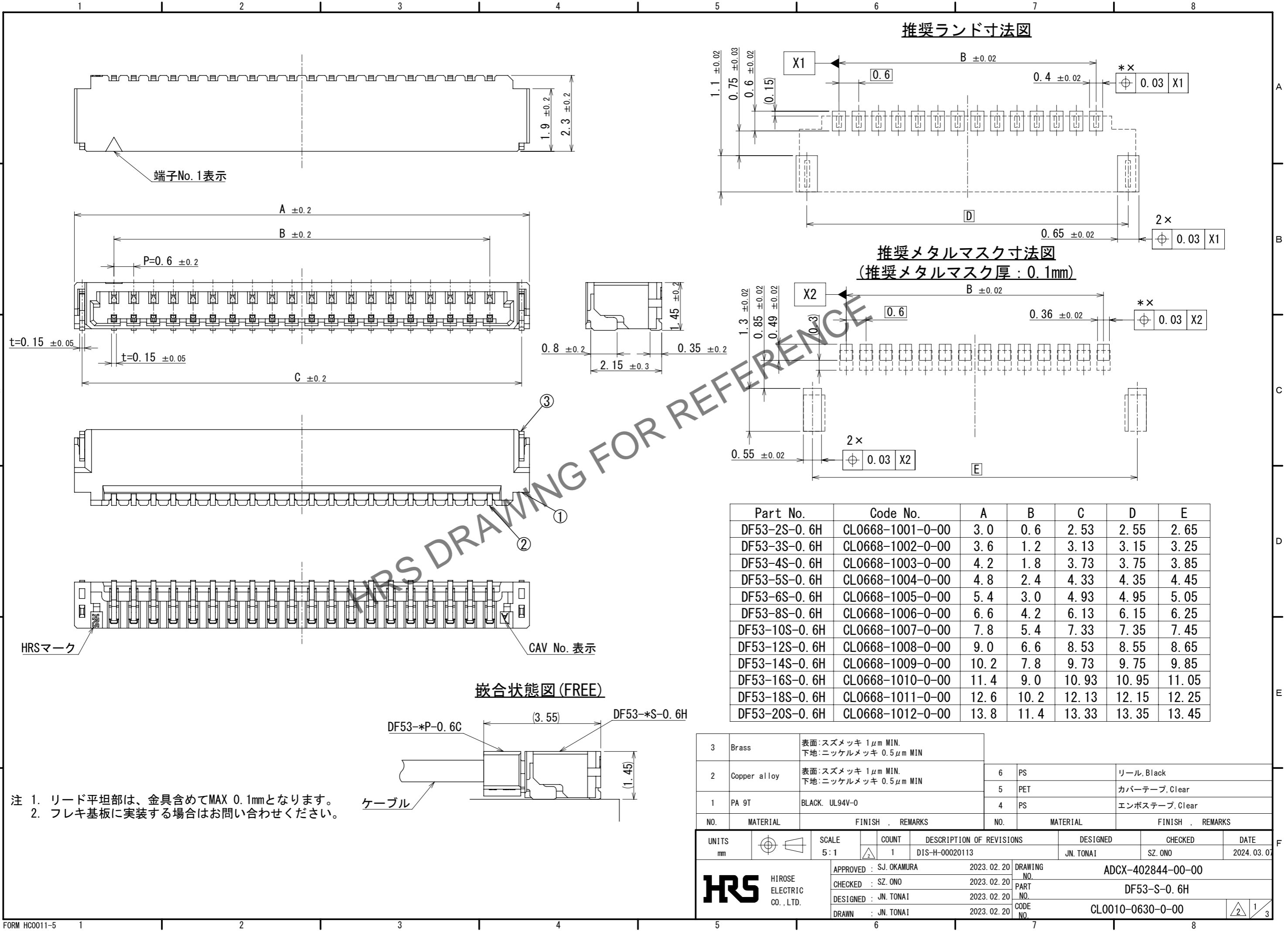
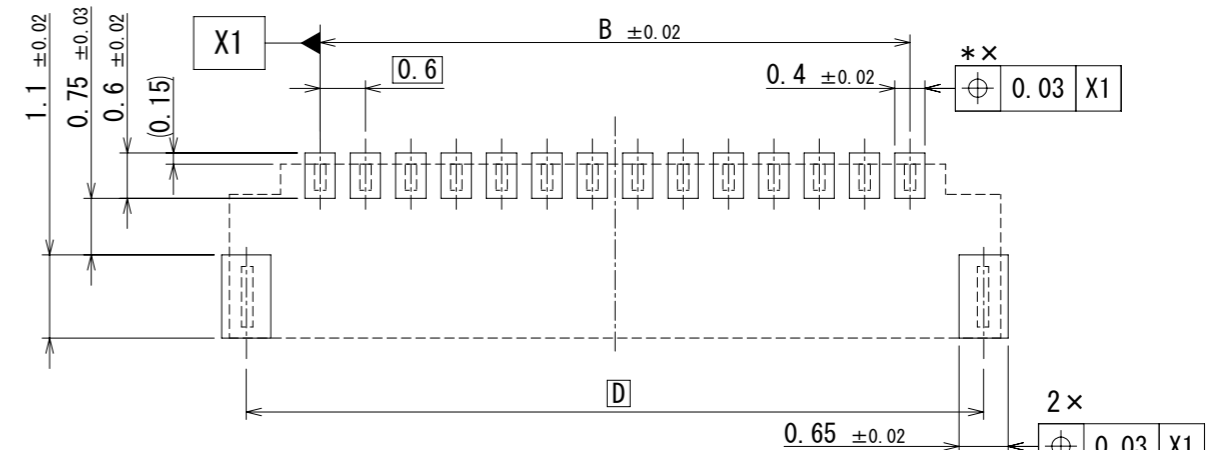


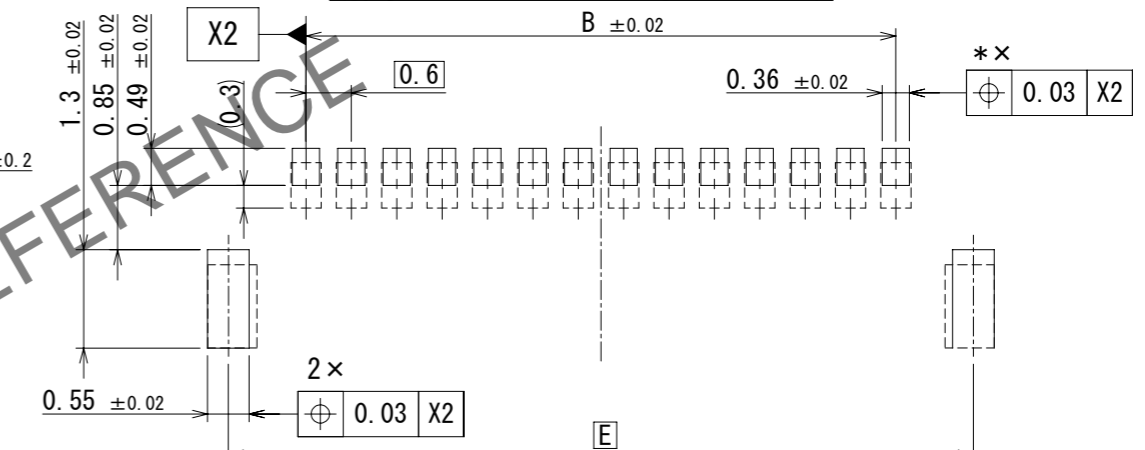
Jul.1.2024 Copyright 2024 HIROSE ELECTRIC CO., LTD. All Rights Reserved.
 本製品を車載用途などの高い信頼性が求められる機器にご使用の場合は、弊社までお問い合わせ下さい。



推奨ランド寸法図



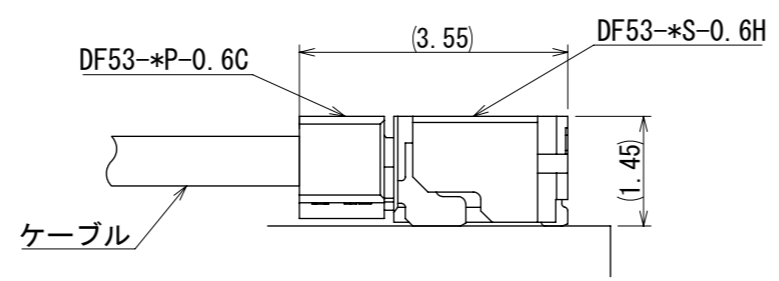
推奨メタルマスク寸法図
(推奨メタルマスク厚: 0.1mm)



Part No.	Code No.	A	B	C	D	E
DF53-2S-0.6H	CL0668-1001-0-00	3.0	0.6	2.53	2.55	2.65
DF53-3S-0.6H	CL0668-1002-0-00	3.6	1.2	3.13	3.15	3.25
DF53-4S-0.6H	CL0668-1003-0-00	4.2	1.8	3.73	3.75	3.85
DF53-5S-0.6H	CL0668-1004-0-00	4.8	2.4	4.33	4.35	4.45
DF53-6S-0.6H	CL0668-1005-0-00	5.4	3.0	4.93	4.95	5.05
DF53-8S-0.6H	CL0668-1006-0-00	6.6	4.2	6.13	6.15	6.25
DF53-10S-0.6H	CL0668-1007-0-00	7.8	5.4	7.33	7.35	7.45
DF53-12S-0.6H	CL0668-1008-0-00	9.0	6.6	8.53	8.55	8.65
DF53-14S-0.6H	CL0668-1009-0-00	10.2	7.8	9.73	9.75	9.85
DF53-16S-0.6H	CL0668-1010-0-00	11.4	9.0	10.93	10.95	11.05
DF53-18S-0.6H	CL0668-1011-0-00	12.6	10.2	12.13	12.15	12.25
DF53-20S-0.6H	CL0668-1012-0-00	13.8	11.4	13.33	13.35	13.45

3	Brass	表面:スズメッキ 1μm MIN. 下地:ニッケルメッキ 0.5μm MIN	6	PS	リール, Black		
2	Copper alloy	表面:スズメッキ 1μm MIN. 下地:ニッケルメッキ 0.5μm MIN	5	PET	カバーテープ, Clear		
1	PA 9T	BLACK, UL94V-0	4	PS	エンボステープ, Clear		
NO.	MATERIAL	FINISH	REMARKS	NO.	MATERIAL	FINISH	REMARKS

嵌合状態図 (FREE)



注 1. リード平坦部は、金具含めてMAX 0.1mmとなります。
 2. フレキ基板に実装する場合はお問い合わせください。

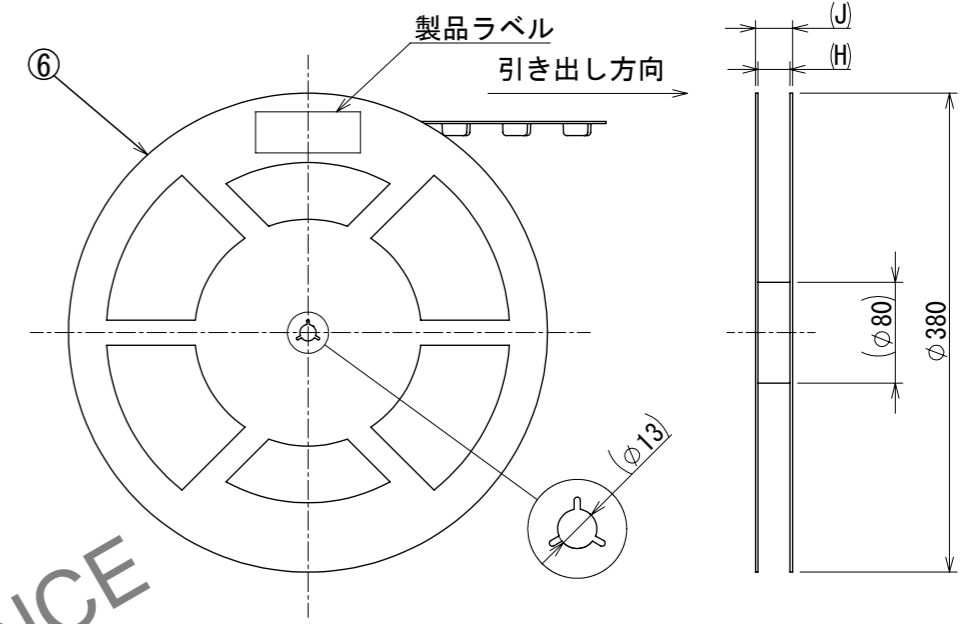
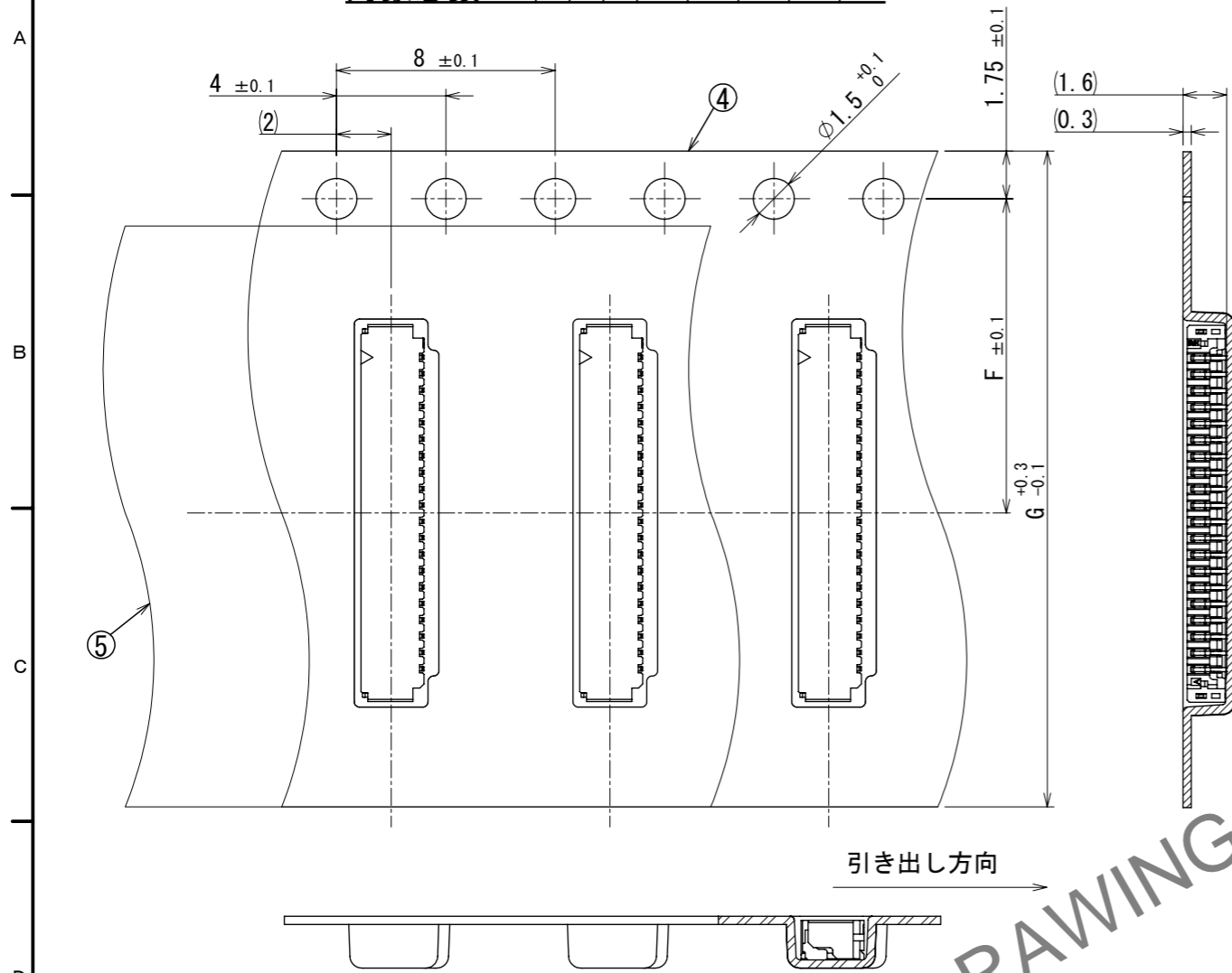
UNITS	SCALE	COUNT	DESCRIPTION OF REVISIONS	DESIGNED	CHECKED	DATE
mm	5:1	1	DIS-H-00020113	JN. TONAI	SZ. ONO	2024.03.07
APPROVED: SJ. OKAMURA			2023.02.20	DRAWING NO. ADCX-402844-00-00		
CHECKED: SZ. ONO			2023.02.20	PART NO. DF53-S-0.6H		
DESIGNED: JN. TONAI			2023.02.20	CODE NO. CL0010-0630-0-00		
DRAWN: JN. TONAI			2023.02.20			

Jul.1.2024 Copyright 2024 HIROSE ELECTRIC CO., LTD. All Rights Reserved.
 本製品を車載用途などの高い信頼性が求められる機器にご使用の場合は、弊社までお問合せ下さい。

エンボスキャリアテープ寸法図 (FREE)

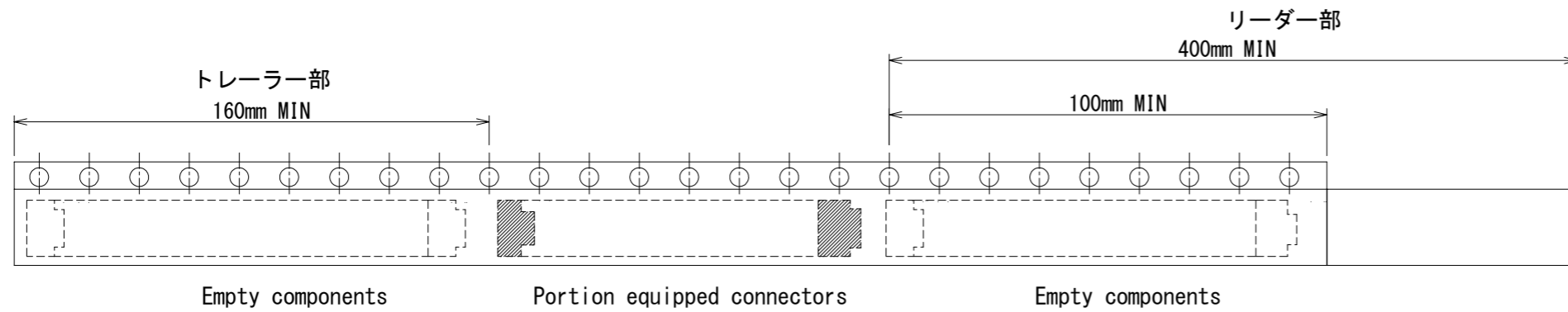
対象芯数：2, 3, 4, 5, 10, 12, 16, 18, 20

リール形状 (FREE)

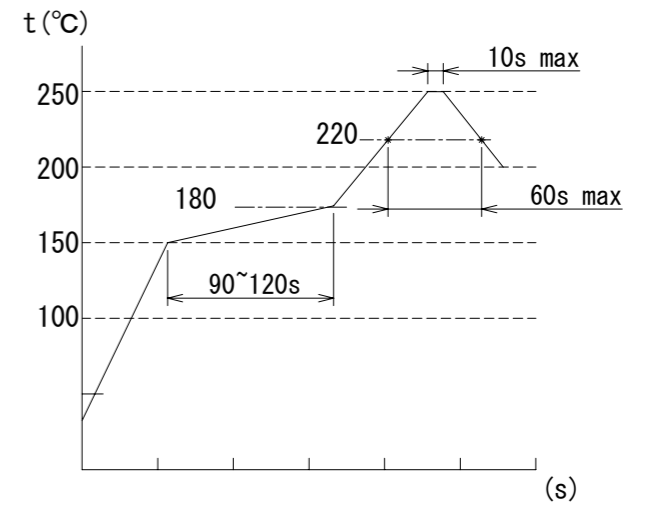


Part No.	Code No.	F	G	H	J
DF53-2S-0.6H	CL0668-1001-0-00	7.5	16	17.4	21.4
DF53-3S-0.6H	CL0668-1002-0-00	7.5	16	17.4	21.4
DF53-4S-0.6H	CL0668-1003-0-00	7.5	16	17.4	21.4
DF53-5S-0.6H	CL0668-1004-0-00	7.5	16	17.4	21.4
DF53-10S-0.6H	CL0668-1007-0-00	11.5	24	25.4	29.4
DF53-12S-0.6H	CL0668-1008-0-00	11.5	24	25.4	29.4
DF53-16S-0.6H	CL0668-1010-0-00	11.5	24	25.4	29.4
DF53-18S-0.6H	CL0668-1011-0-00	11.5	24	25.4	29.4
DF53-20S-0.6H	CL0668-1012-0-00	11.5	24	25.4	29.4

5 テーピング仕様 (FREE)



耐熱温度プロファイル



リフロー回数：2回

- 注
- 1リール 5,000個巻きとなります。
 - () 内の寸法は参考寸法です。
 - JIS C 0806-3に基づいています。(自動車実装部品のパッケージング)
 - 本製品は、ハロゲンフリー対応品です。
(Br含有率:900ppm以下、Cl含有率:900ppm以下、Br+Cl総含有率:1,500ppm以下)
 - 梱包仕様は技術指定書(ATAP-H1068)をご参照ください。
 - 本コネクタの取り扱いには以下の技術指定書を必ず参照してください。
挿抜手順書 ATAD-H0996-00

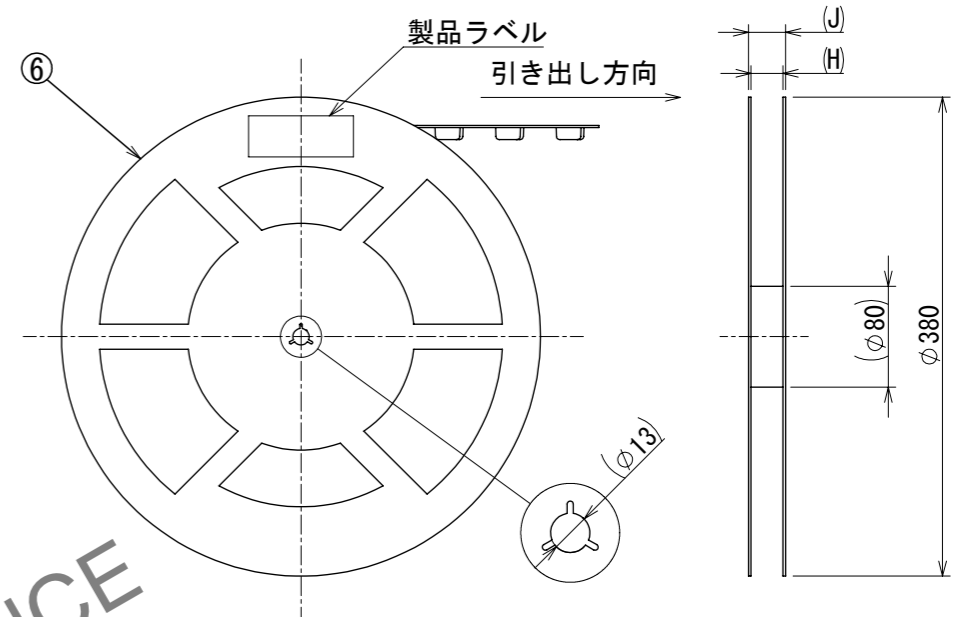
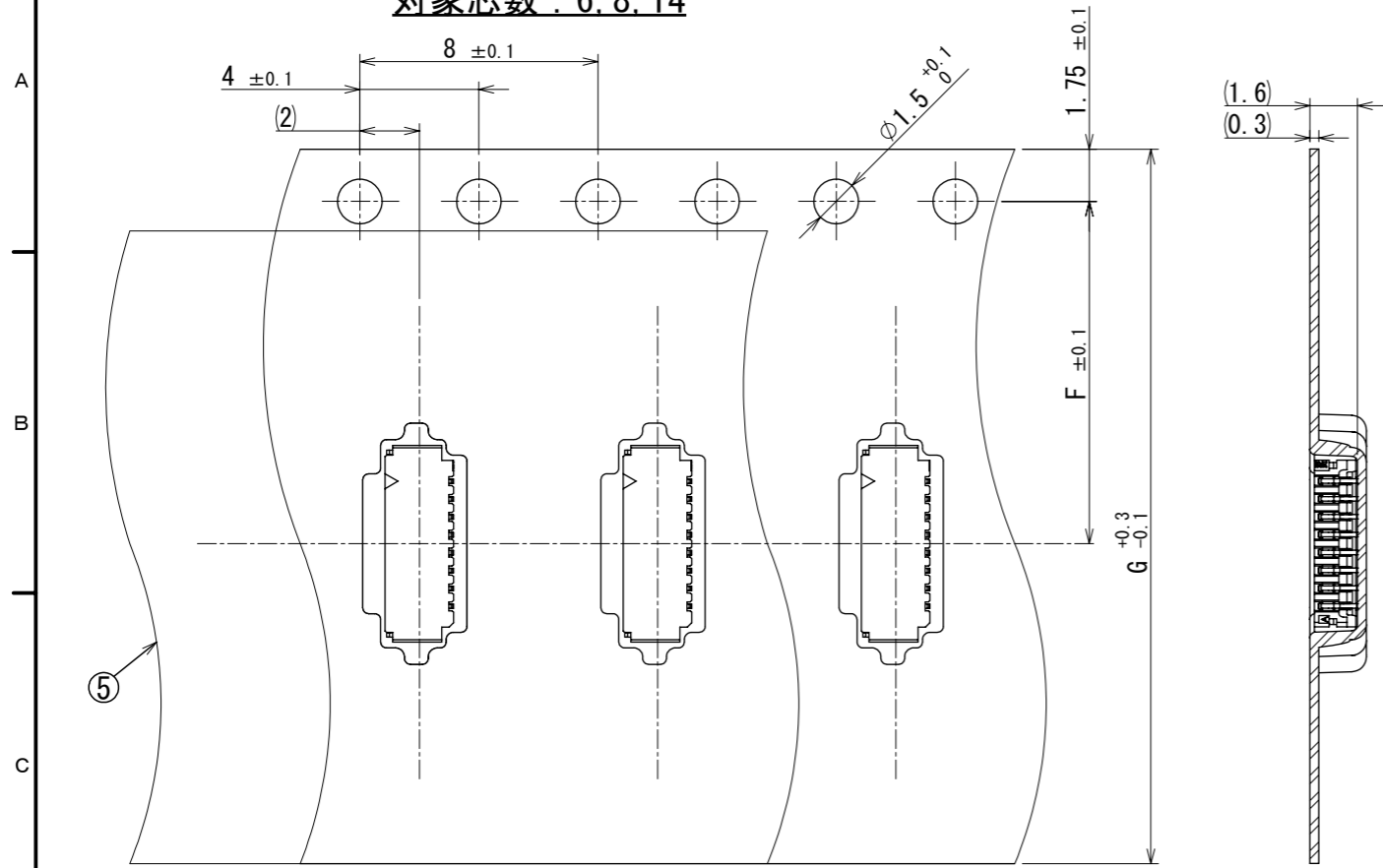
HRS	DRAWING NO.	ADCX-402844-00-00
	PART NO.	DF53-S-0.6H
	CODE NO.	CL0010-0630-0-00
		2/3

Jul.1.2024 Copyright 2024 HIROSE ELECTRIC CO., LTD. All Rights Reserved.
 本製品を車載用途などの高い信頼性が求められる機器にご使用の場合は、弊社までお問合せ下さい。

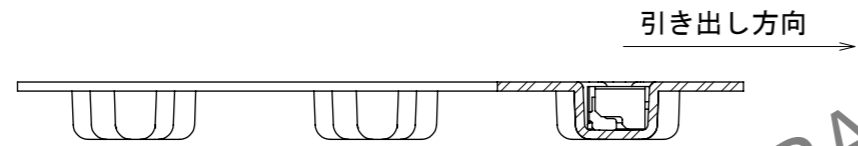
エンボスキャリアテープ寸法図 (FREE)

対象芯数：6. 8. 14

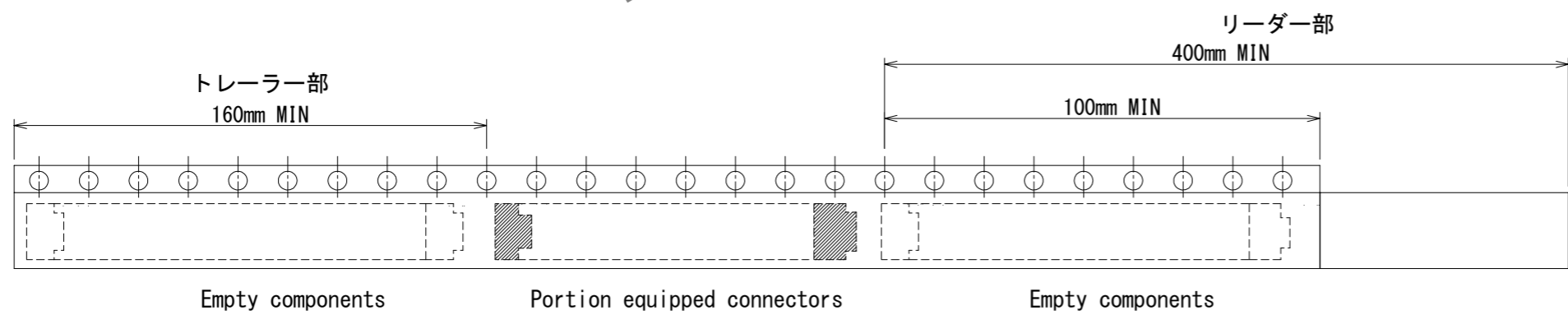
リール形状 (FREE)



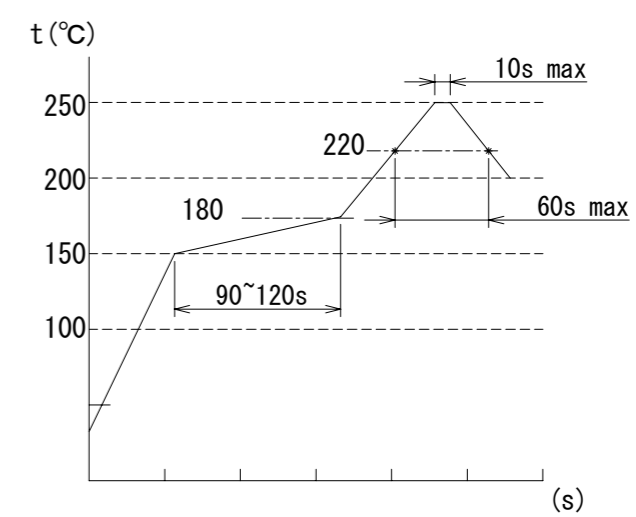
Part No.	Code No.	F	G	H	J
DF53-6S-0.6H	CL0668-1005-0-00	7.5	16	17.4	21.4
DF53-8S-0.6H	CL0668-1006-0-00	11.5	24	25.4	29.4
DF53-14S-0.6H	CL0668-1009-0-00	11.5	24	25.4	29.4



5 テーピング仕様 (FREE)



耐熱温度プロファイル



リフロー回数：2回

- 注
- 1リール 5,000個巻きとなります。
 - () 内の寸法は参考寸法です。
 - JIS C 0806-3に基づいています。(自動車実装部品のパッケージング)
 - 本製品は、ハロゲンフリー対応品です。
(Br含有率:900ppm以下、Cl含有率:900ppm以下、Br+Cl総含有率:1,500ppm以下)
 - 梱包仕様は技術指定書(ATAP-H1068)をご参照ください。
 - 本コネクタの取り扱いには以下の技術指定書を必ず参照してください。
挿抜手順書 ATAD-H0996-00

HRS	DRAWING NO.	ADCX-402844-00-00
	PART NO.	DF53-S-0.6H
	CODE NO.	CL0010-0630-0-00
		3/3