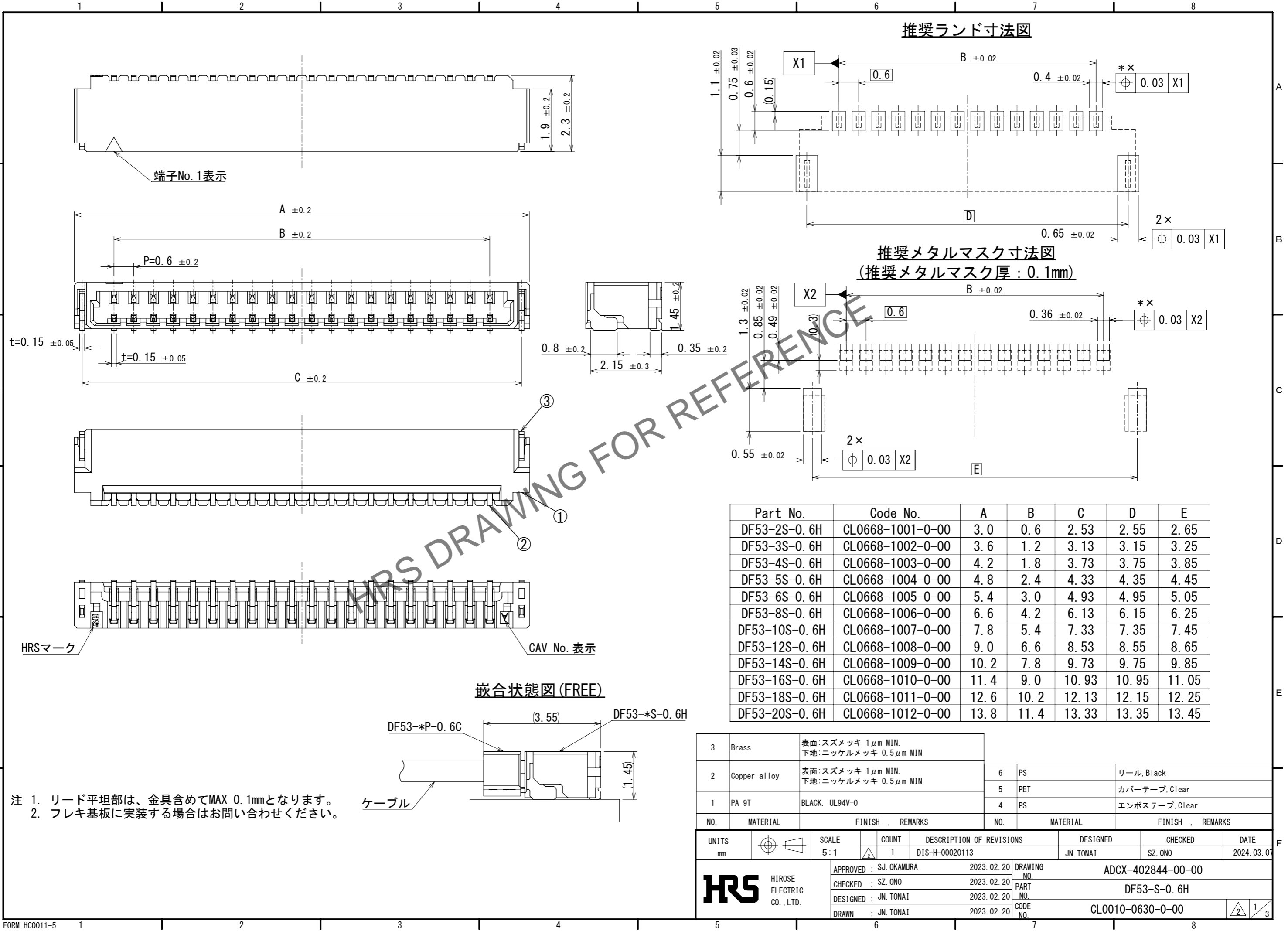
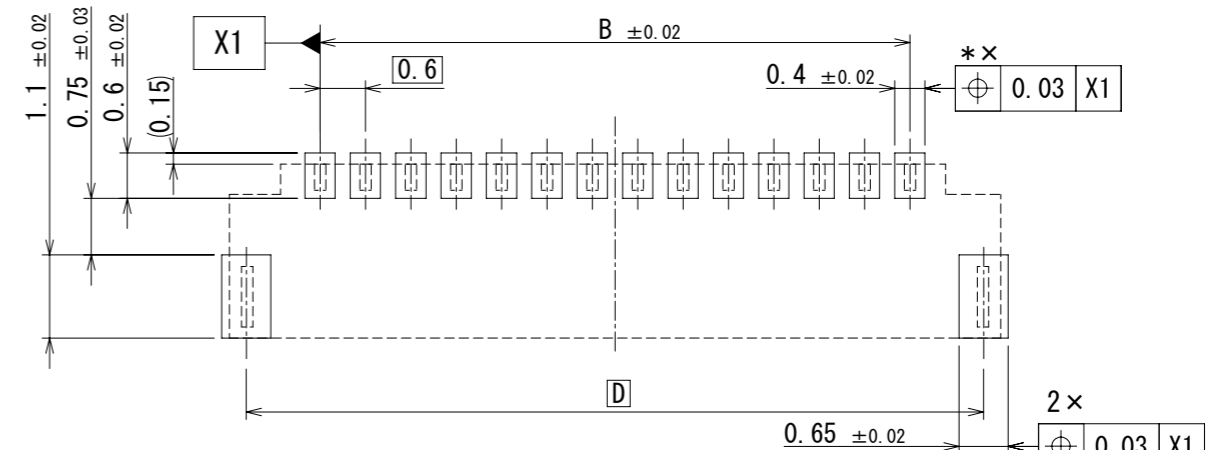


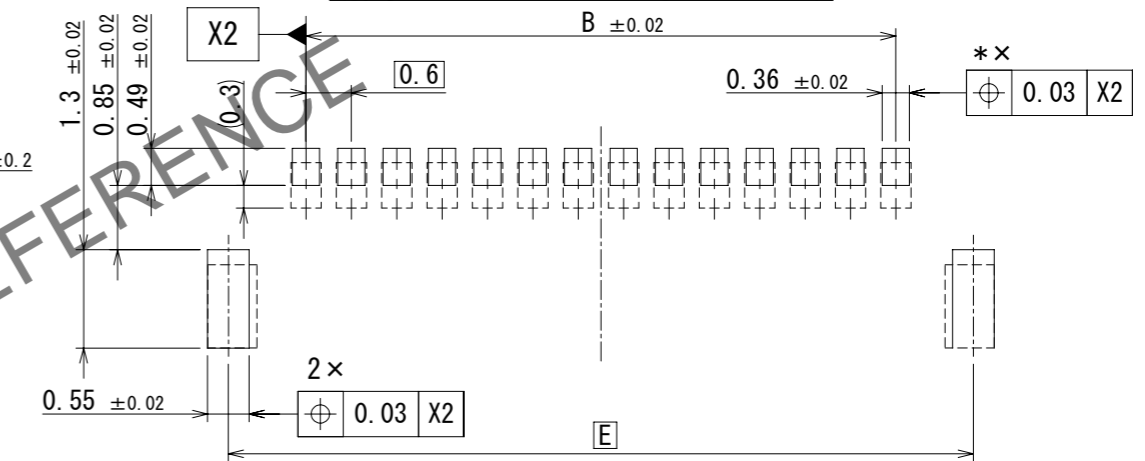
Sep.1.2024 Copyright 2024 HIROSE ELECTRIC CO., LTD. All Rights Reserved.
 本製品を車載用途などの高い信頼性が求められる機器にご使用の場合は、弊社までお問い合わせ下さい。



推奨ランド寸法図

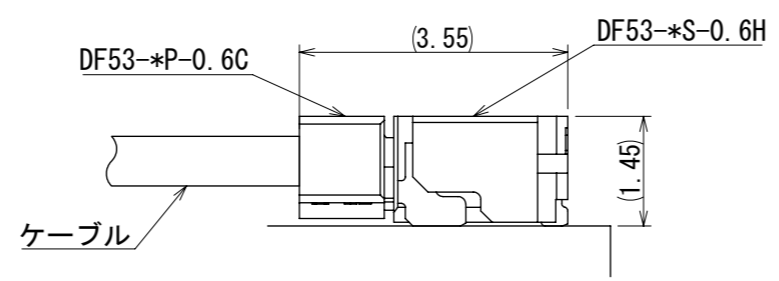


推奨メタルマスク寸法図
 (推奨メタルマスク厚: 0.1mm)



Part No.	Code No.	A	B	C	D	E
DF53-2S-0.6H	CL0668-1001-0-00	3.0	0.6	2.53	2.55	2.65
DF53-3S-0.6H	CL0668-1002-0-00	3.6	1.2	3.13	3.15	3.25
DF53-4S-0.6H	CL0668-1003-0-00	4.2	1.8	3.73	3.75	3.85
DF53-5S-0.6H	CL0668-1004-0-00	4.8	2.4	4.33	4.35	4.45
DF53-6S-0.6H	CL0668-1005-0-00	5.4	3.0	4.93	4.95	5.05
DF53-8S-0.6H	CL0668-1006-0-00	6.6	4.2	6.13	6.15	6.25
DF53-10S-0.6H	CL0668-1007-0-00	7.8	5.4	7.33	7.35	7.45
DF53-12S-0.6H	CL0668-1008-0-00	9.0	6.6	8.53	8.55	8.65
DF53-14S-0.6H	CL0668-1009-0-00	10.2	7.8	9.73	9.75	9.85
DF53-16S-0.6H	CL0668-1010-0-00	11.4	9.0	10.93	10.95	11.05
DF53-18S-0.6H	CL0668-1011-0-00	12.6	10.2	12.13	12.15	12.25
DF53-20S-0.6H	CL0668-1012-0-00	13.8	11.4	13.33	13.35	13.45

嵌合状態図 (FREE)



注 1. リード平坦部は、金具含めてMAX 0.1mmとなります。
 2. フレキ基板に実装する場合はお問い合わせください。

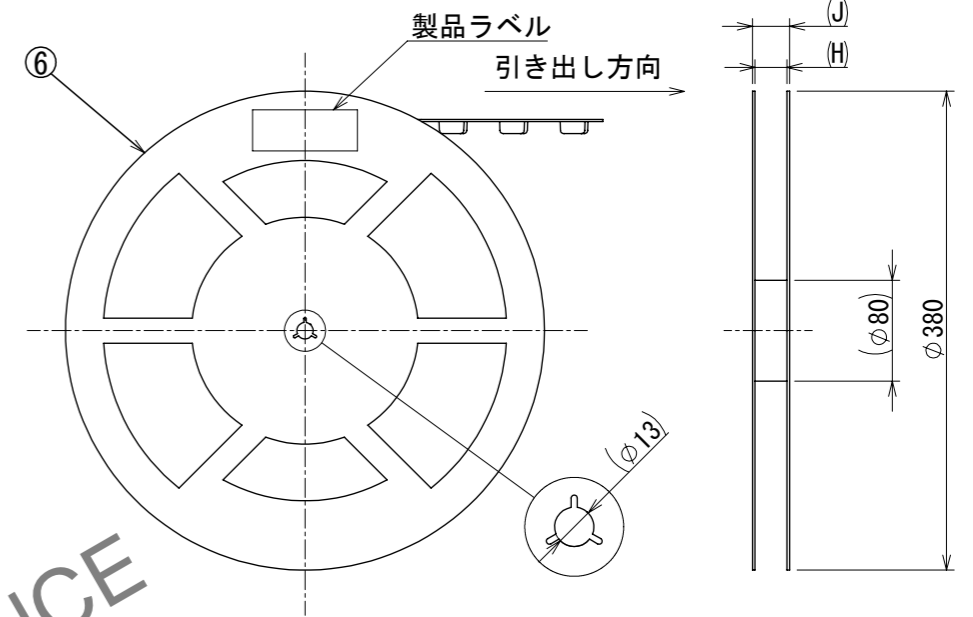
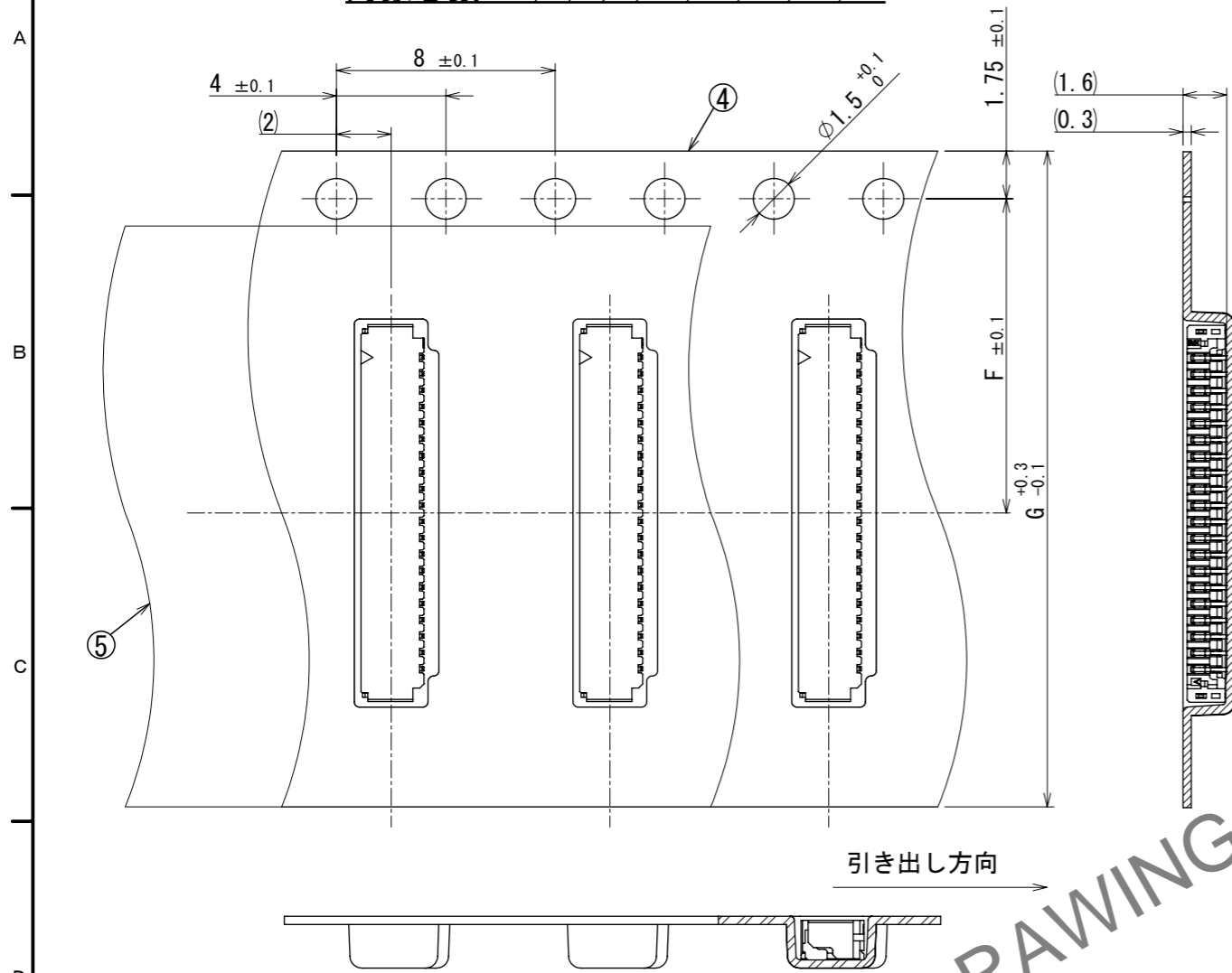
3	Brass	表面:スズメッキ 1μm MIN. 下地:ニッケルメッキ 0.5μm MIN					
2	Copper alloy	表面:スズメッキ 1μm MIN. 下地:ニッケルメッキ 0.5μm MIN	6	PS	リール, Black		
1	PA 9T	BLACK, UL94V-0	5	PET	カバーテープ, Clear		
			4	PS	エンボステープ, Clear		
NO.	MATERIAL	FINISH	REMARKS	NO.	MATERIAL	FINISH	REMARKS
UNITS	mm	SCALE	5:1	COUNT	1	DESCRIPTION OF REVISIONS	DIS-H-00020113
		DESIGNED	JN. TONAI	CHECKED	SZ. ONO	DATE	2024.03.07
		APPROVED	SJ. OKAMURA	2023.02.20	DRAWING NO. ADCX-402844-00-00		
		CHECKED	SZ. ONO	2023.02.20	PART NO. DF53-S-0.6H		
		DESIGNED	JN. TONAI	2023.02.20	CODE NO. CL0010-0630-0-00		
		DRAWN	JN. TONAI	2023.02.20	1/3		

Sep.1.2024 Copyright 2024 HIROSE ELECTRIC CO., LTD. All Rights Reserved.
本製品を車載用途などの高い信頼性が求められる機器にご使用の場合は、弊社までお問合せ下さい。

エンボスキャリアテープ寸法図 (FREE)

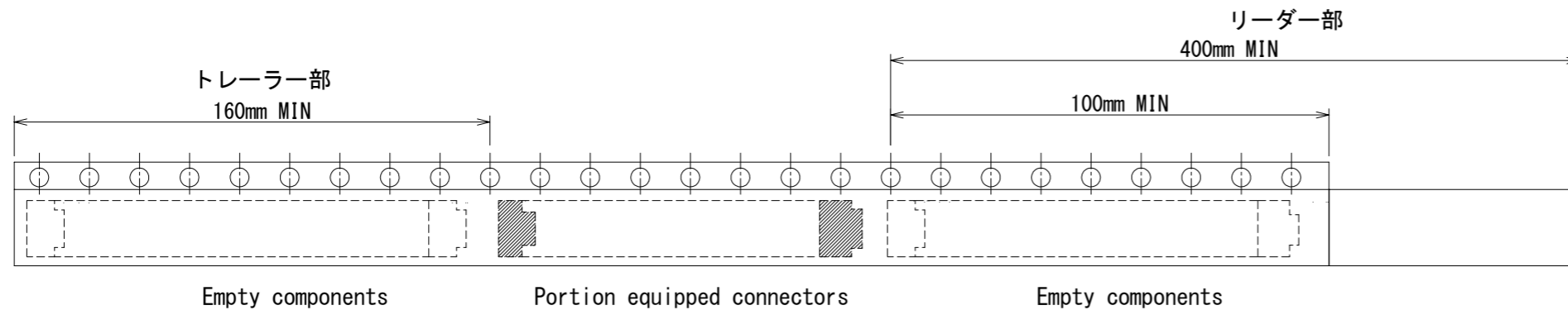
対象芯数 : 2, 3, 4, 5, 10, 12, 16, 18, 20

リール形状 (FREE)

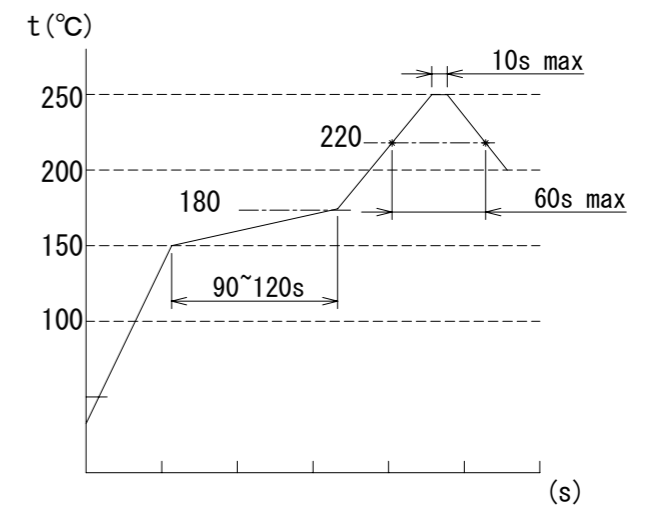


Part No.	Code No.	F	G	H	J
DF53-2S-0.6H	CL0668-1001-0-00	7.5	16	17.4	21.4
DF53-3S-0.6H	CL0668-1002-0-00	7.5	16	17.4	21.4
DF53-4S-0.6H	CL0668-1003-0-00	7.5	16	17.4	21.4
DF53-5S-0.6H	CL0668-1004-0-00	7.5	16	17.4	21.4
DF53-10S-0.6H	CL0668-1007-0-00	11.5	24	25.4	29.4
DF53-12S-0.6H	CL0668-1008-0-00	11.5	24	25.4	29.4
DF53-16S-0.6H	CL0668-1010-0-00	11.5	24	25.4	29.4
DF53-18S-0.6H	CL0668-1011-0-00	11.5	24	25.4	29.4
DF53-20S-0.6H	CL0668-1012-0-00	11.5	24	25.4	29.4

5 テーピング仕様 (FREE)



耐熱温度プロファイル



リフロー回数 : 2回

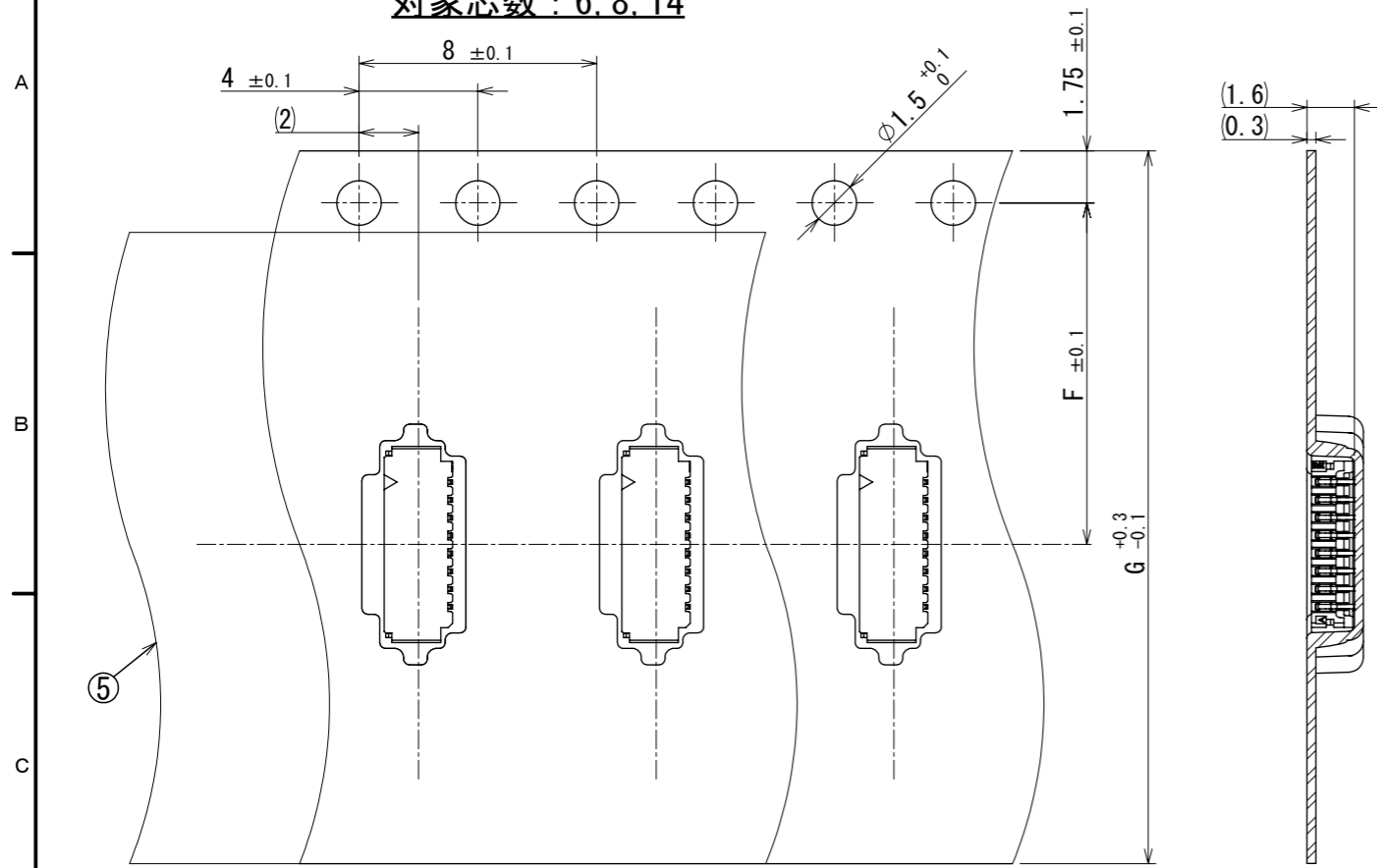
- 注 3. 1リール 5,000個巻きとなります。
 4. () 内の寸法は参考寸法です。
 5. JIS C 0806-3に基づいてます。(自動車実装部品のパッケージング)
 6. 本製品は、ハロゲンフリー対応品です。
 (Br含有率:900ppm以下、Cl含有率:900ppm以下、Br+Cl総含有率:1,500ppm以下)
 7. 梱包仕様は技術指定書(ATAP-H1068)をご参照ください。
 8. 本コネクタの取り扱いには以下の技術指定書を必ず参照してください。
 挿抜手順書 ATAD-H0996-00

HRS	DRAWING NO.	ADCX-402844-00-00
	PART NO.	DF53-S-0.6H
	CODE NO.	CL0010-0630-0-00
		2/3

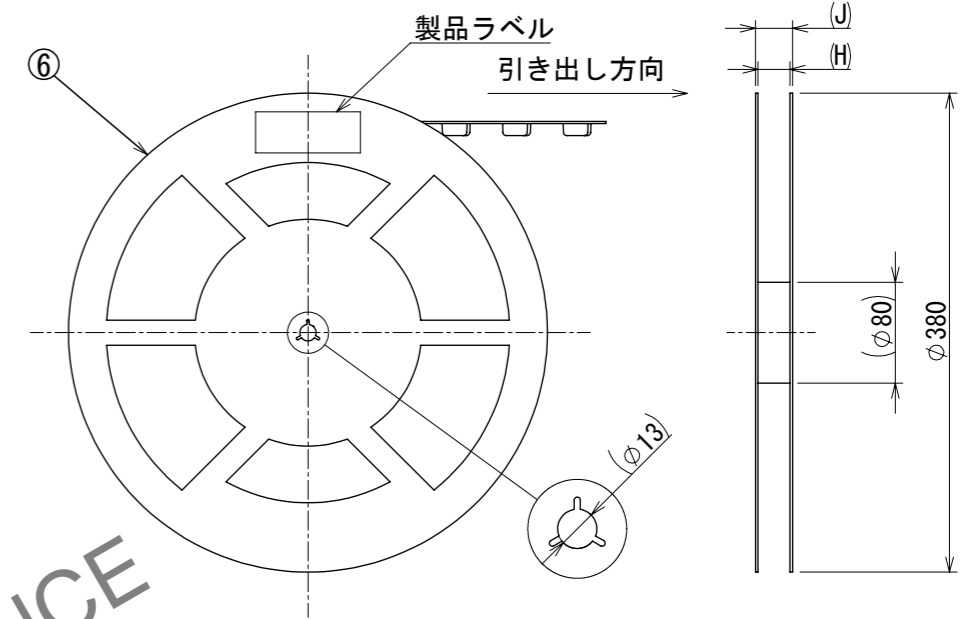
Sep.1.2024 Copyright 2024 HIROSE ELECTRIC CO., LTD. All Rights Reserved.
本製品を車載用途などの高い信頼性が求められる機器にご使用の場合は、弊社までお問合せ下さい。

エンボスキャリアテープ寸法図 (FREE)

対象芯数：6. 8. 14

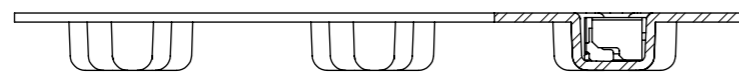


リール形状 (FREE)

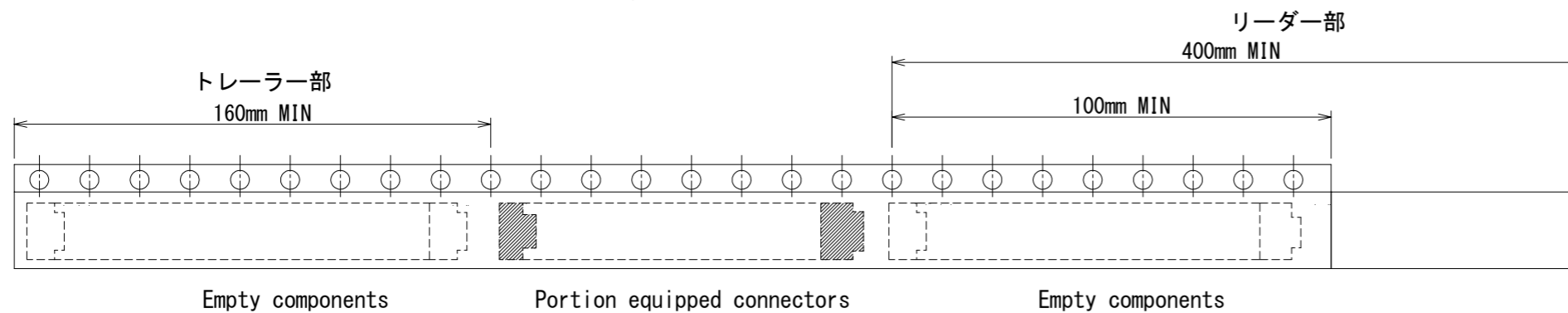


Part No.	Code No.	F	G	H	J
DF53-6S-0.6H	CL0668-1005-0-00	7.5	16	17.4	21.4
DF53-8S-0.6H	CL0668-1006-0-00	11.5	24	25.4	29.4
DF53-14S-0.6H	CL0668-1009-0-00	11.5	24	25.4	29.4

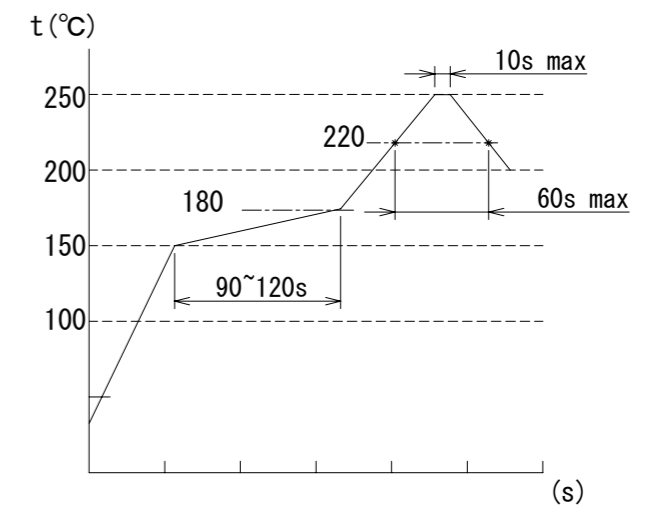
引き出し方向



5 テーピング仕様 (FREE)



耐熱温度プロファイル



リフロー回数：2回

- 注
- 1リール 5,000個巻きとなります。
 - () 内の寸法は参考寸法です。
 - JIS C 0806-3に基づいています。(自動車実装部品のパッケージング)
 - 本製品は、ハロゲンフリー対応品です。
(Br含有率:900ppm以下、Cl含有率:900ppm以下、Br+Cl総含有率:1,500ppm以下)
 - 梱包仕様は技術指定書(ATAP-H1068)をご参照ください。
 - 本コネクタの取り扱いには以下の技術指定書を必ず参照してください。
挿抜手順書 ATAD-H0996-00

HRS	DRAWING NO.	ADCX-402844-00-00
	PART NO.	DF53-S-0.6H
	CODE NO.	CL0010-0630-0-00
		3/3