

## 1. 適用範囲

本書は、DF53 シリーズ圧着端子をケーブルに圧着して、圧着ケースに端子を挿入するまでの手順について規定するものです。

本書には、本製品を安全に使用するための一般的な指針や注意事項が述べられています。本書に書かれたことと違った方法で本製品を使用された場合、コネクタ破損等の予期せぬトラブルに繋がる恐れがあるため、製品をご使用頂く前に必ず熟読し、十分にご理解頂くようお願いいたします。

## 2. コネクタ品名

品名	名称	備考
DF53-32PCF	圧着端子	適合電線：AWG32（φ0.4mmMAX）
DF53-*P-0.6C	圧着ケース	

\* = 極数

## 3. ハーネス手順

### 3.1. ケーブルストリップ

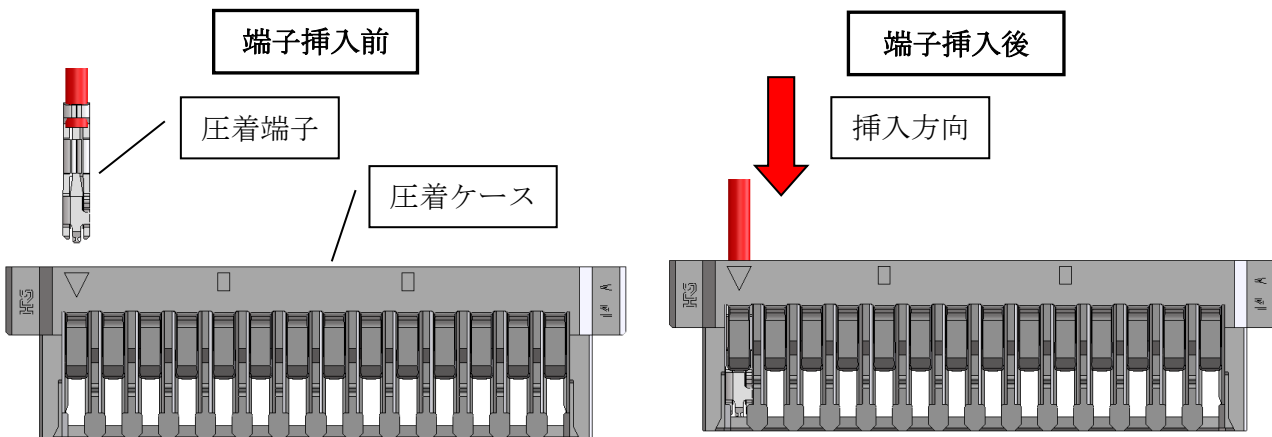
圧着品質基準書（ATAD-H0921）に基づき、ケーブルのストリップを行います。その際、ケーブル芯線に傷が入っていないかの確認を行って下さい。

### 3.2. 圧着工程

アプリケーション（AP105-DF53-32P）を用いて圧着を行い、圧着条件表、圧着品質基準書（ATAD-H0921）に基づき、圧着ハイト、圧着形状を確認します。

### 3.3. 圧着端子ソケット挿入

圧着された端子のケーブルを持って、圧着ケースの各端子穴に挿入します。（下図の矢印方向に端子を挿入。）



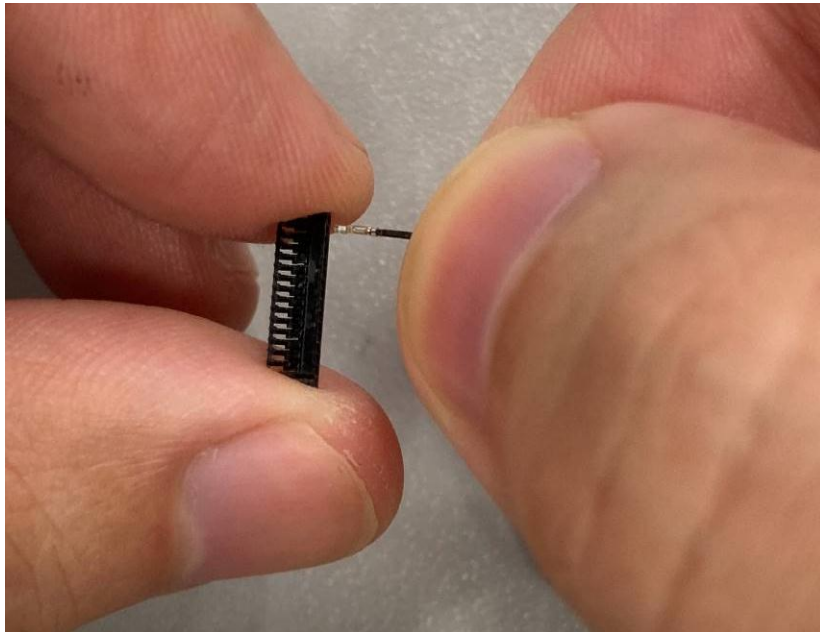
COUNT	DESCRIPTION OF REVISIONS	DESIGNED	CHECKED	DATE
2	DIS-H-00009693	TH. SATO	TT. OHSAKO	20210610
名称 TITLE		HIROSE ELECTRIC CO., LTD.		
DF53 シリーズ ハーネス手順書		APPROVED	HS. OKAWA	20200407
		CHECKED	ST. WADA	20200407
		DESIGNED	TH. SATO	20200407
		WRITTEN	TH. SATO	20200407
技術指定書 TECHICAL SPECIFICATION		ATAD-H0995-00		1 / 5

△【参考】 圧着ケースへの挿入手順

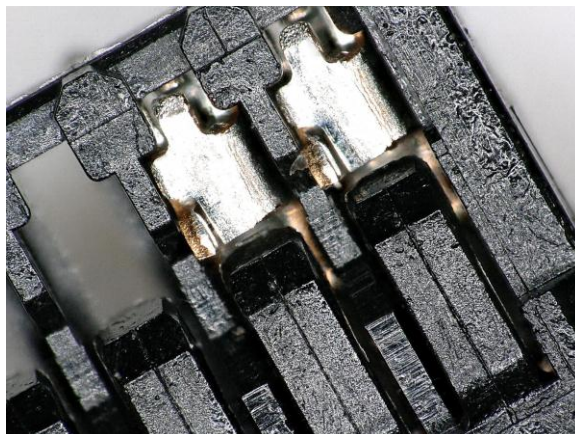
① 圧着ケース両端を持つ



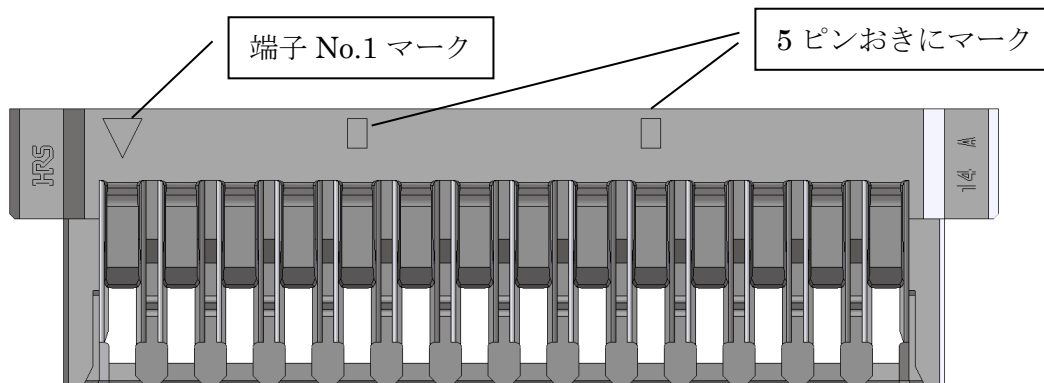
② 圧着端子の先端側を持ち、各端子穴に挿入する。



③ 圧着端子のランス掛り部が圧着ケースのランスに掛っていることを確認します。

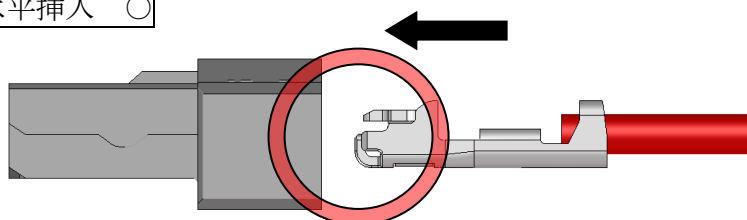


- ・圧着ケースの端子 No.表示は以下の通りです。  
(下図は DF53-14P-0.6C の場合。)

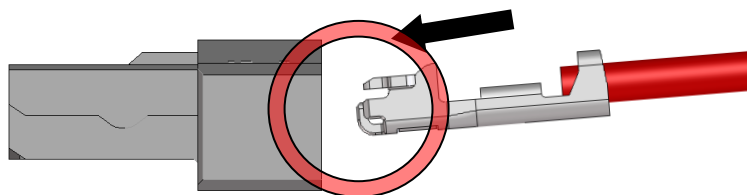


- ・圧着端子を斜め挿入（上方向）は行わないで下さい。

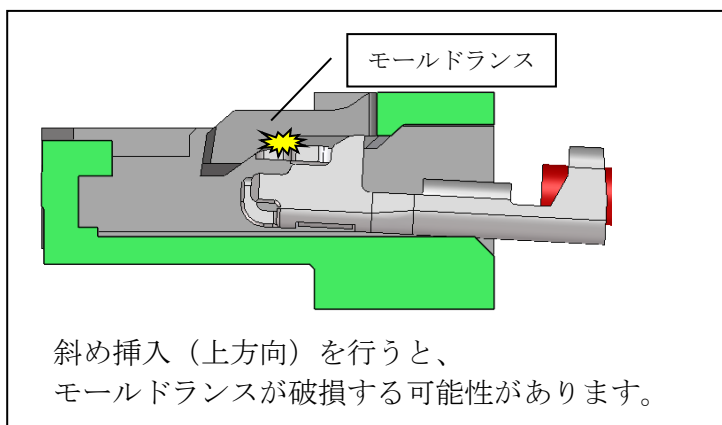
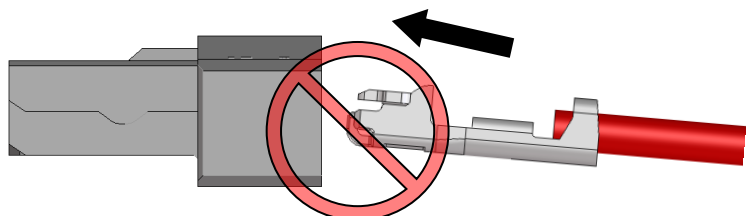
水平挿入 ○



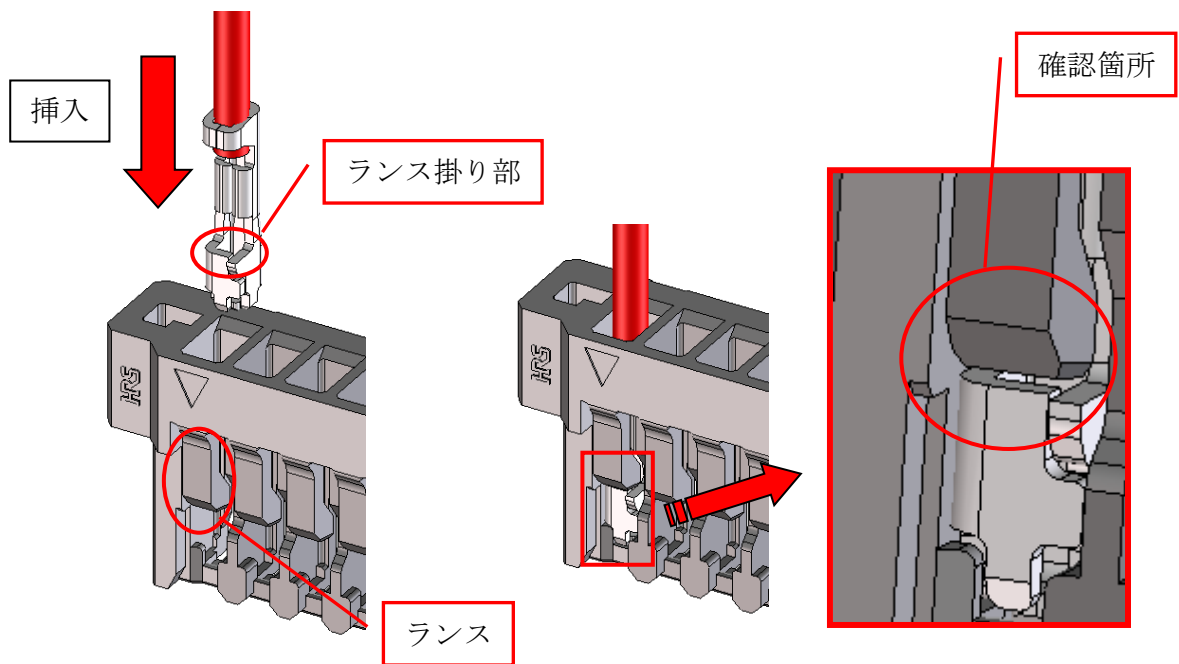
斜め挿入（下方向）○



斜め挿入（上方向）×

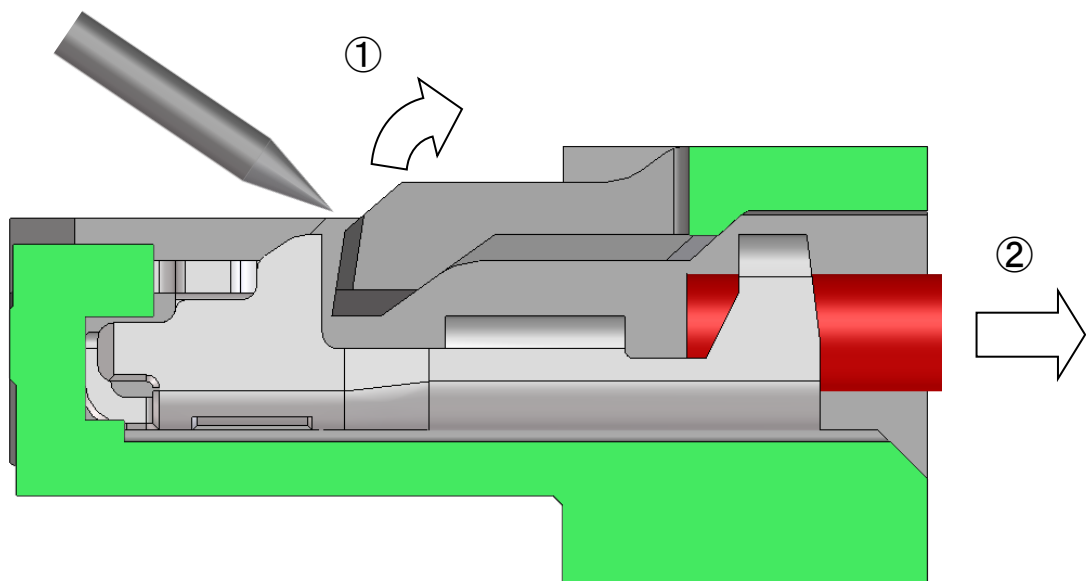


- ・ 圧着端子のランス掛り部が圧着ケースのランスに掛っていることを確認します。  
（目視または、ケーブルを軽く引っ張って確認して下さい。）



※圧着端子のリペアについて

一度挿入した圧着端子を抜く時は、DF-C-PO(B)、又は先の尖った針などを使いモールドランスを持ち上げながらケーブルを引っ張って引き抜いて下さい。リペアを行ったことでランス強度が低下している可能性があります。リペアを行った圧着ケースは再利用せず新しい圧着ケースをご使用下さい。

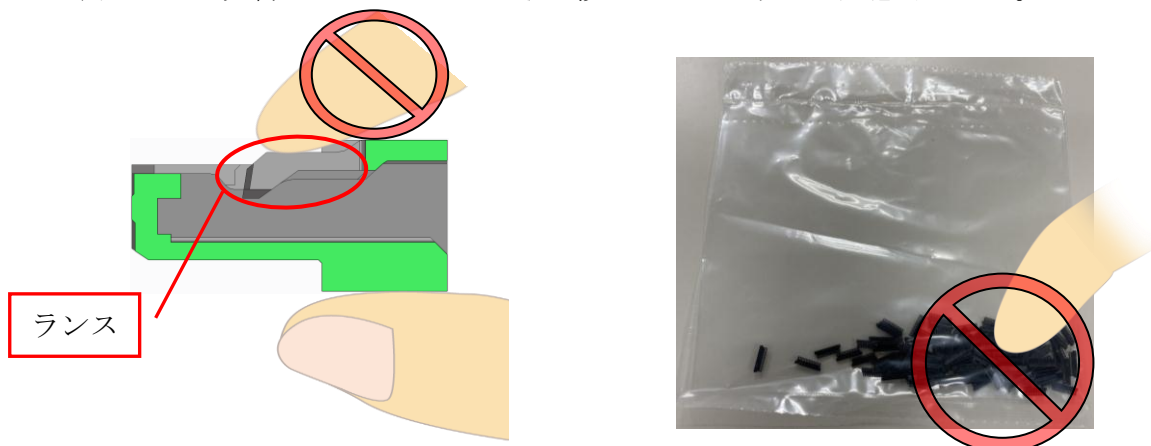


## 4. 取り扱い注意事項

### ⚠ 4.1. コネクタへの負荷について

コネクタに過大な負荷がかかりますと、障害や破損を引き起こす場合がありますので、無理な挿抜、落下衝撃、無理なケーブルの引っ張りや引き回し、ねじり等がないようにご配慮下さい。

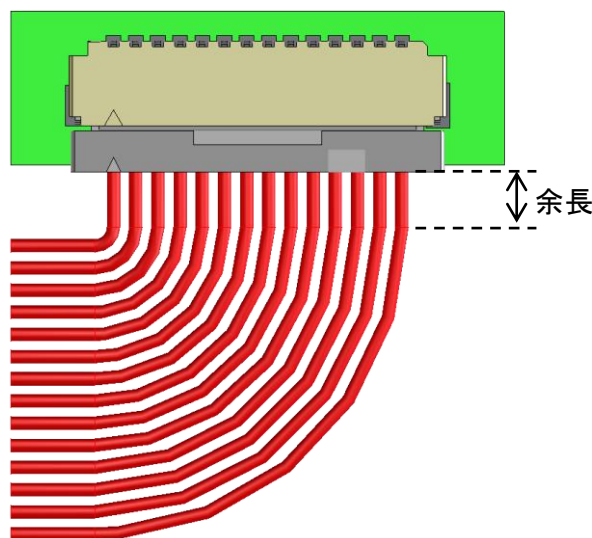
特に、圧着ケースのランス部はバネ形状を持っており、負荷がかかりますと、変形や破損を引き起こす場合がありますので、ランス部のバネを押し込むことや袋の上から負荷をかけるといった取り扱いがないようにご配慮ください。



### 4.2. コネクタの引き回しについて

ケーブルを極端に曲げるまたは突っ張ることにより、圧着部やコネクタに負荷が加わり接点不良の原因となる恐れがあります。

機器内でのケーブル引き回しの際には、下図のようにケーブルに十分な余長を持たせる等の処置を検討頂き、直接コネクタに負荷が加わらないように考慮下さい。



コネクタに負荷をかけない状態