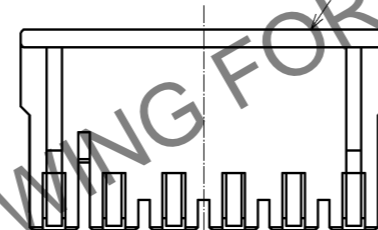
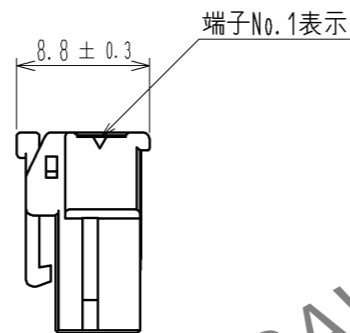
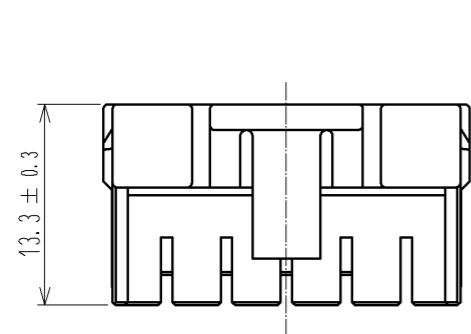
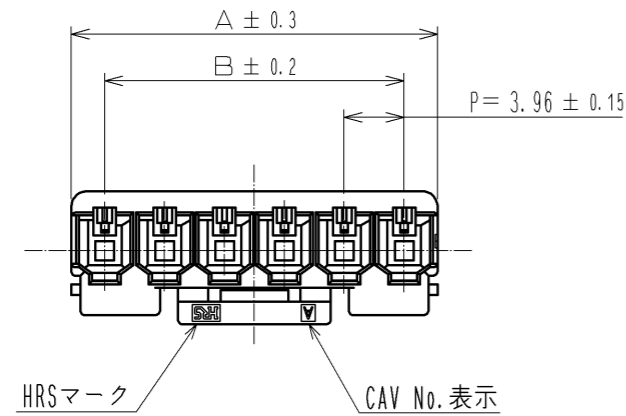
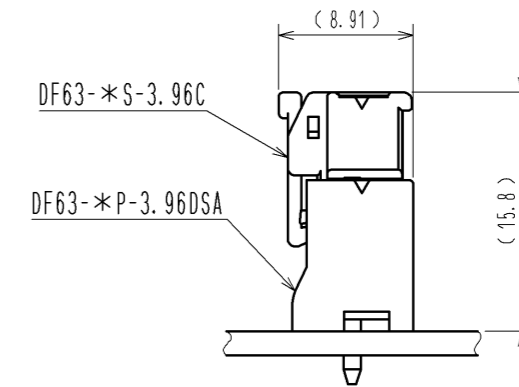


May.1.2025 Copyright 2025 HIROSE ELECTRIC CO., LTD. All Rights Reserved.  
 本製品を車載用途などの高い信頼性が求められる機器にご使用の場合は、弊社までお問合せ下さい。



嵌合状態図



HRS DRAWING FOR REFERENCE

製品番号	HRS No.	極数	A	B
DF63-1S-3.96C	680-0508-2	1	6.2	—
DF63-2S-3.96C	680-0509-5	2	8.36	3.96
DF63-3S-3.96C	680-0502-6	3	12.32	7.92
DF63-4S-3.96C	680-0510-4	4	16.28	11.88
DF63-5S-3.96C	680-0511-7	5	20.24	15.84
DF63-6S-3.96C	680-0512-0	6	24.2	19.8

- 注 1. 1パック100個入りとなります。  
 2. ( )寸法は参考寸法となります。

部番	材質	処 理 , 備 考	1	PBT	UL94V-0(BLACK)
UNITS mm		SCALE 2 : 1	△の数	訂 正 記 事	設 計
HIROSE ELECTRIC CO., LTD.			承認 : KI. AKIYAMA 13.09.10	検 査 : OM. MIYAMOTO 13.09.10	設 計 : TO. HORII 13.09.09
			製 図 : TO. HORII 13.09.09	図番 : ADC3-354067-00	製 品 名 : DF63-*S-3.96C
				製 品 コード	1/1