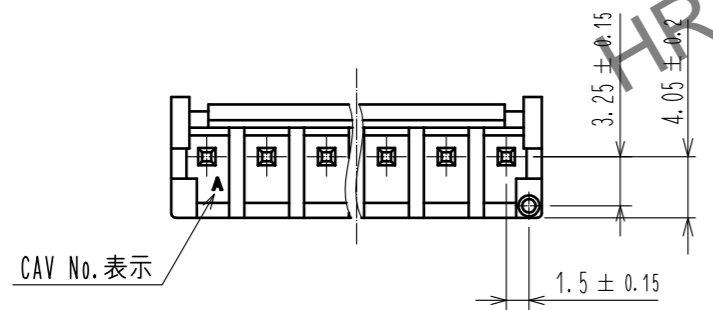
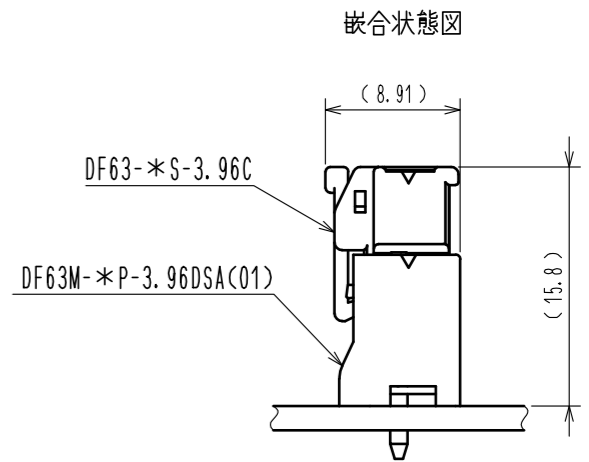
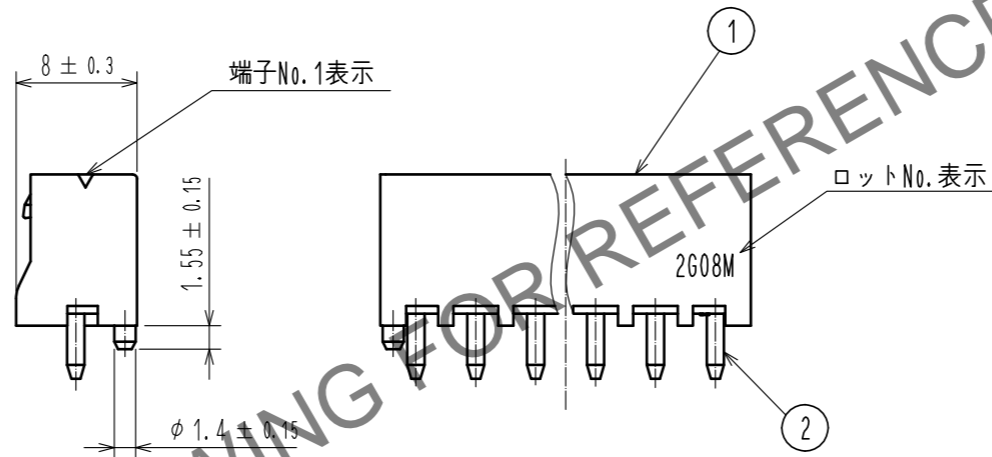
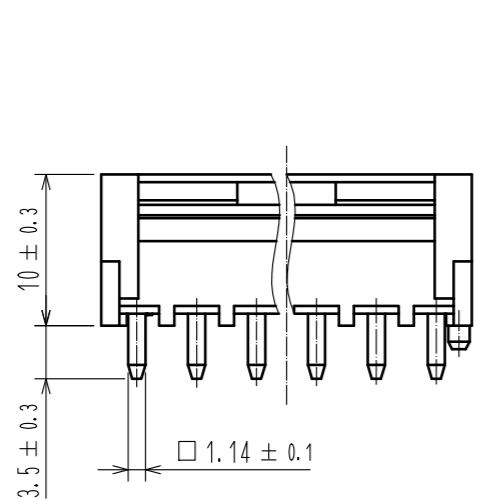
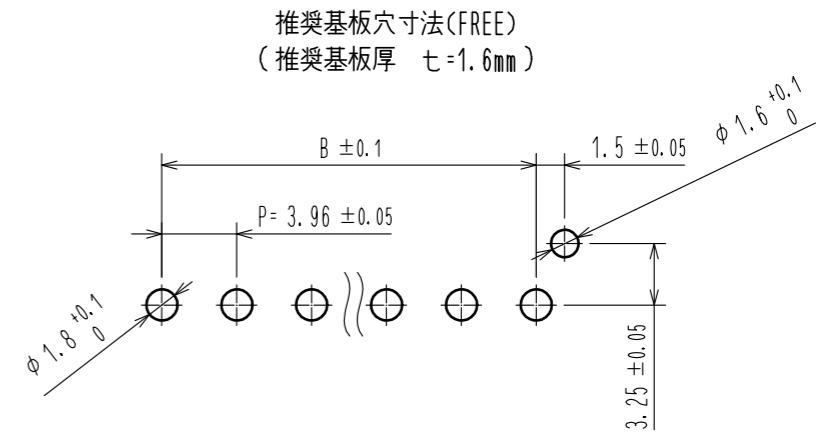
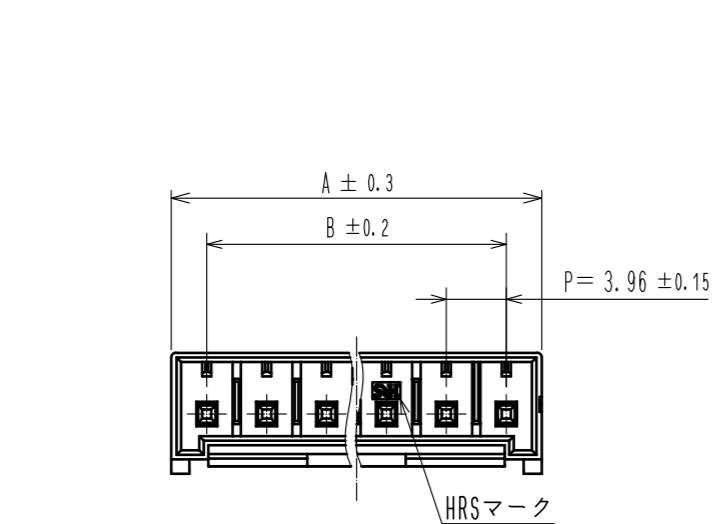


Mar.1.2025 Copyright 2025 HIROSE ELECTRIC CO., LTD. All Rights Reserved.
 本製品を車載用途などの高い信頼性が求められる機器にご使用の場合は、弊社までお問合せ下さい。



製品番号	HRS No.	極数	A	B
DF63M-1P-3.96DSA(01)	680-0566-0-01	1	6.2	—
DF63M-2P-3.96DSA(01)	680-0567-0-01	2	8.66	3.96
DF63M-3P-3.96DSA(01)	680-0568-0-01	3	12.62	7.92
DF63M-4P-3.96DSA(01)	680-0569-0-01	4	16.58	11.88

- 注 1. 1パック100個入りとなります。
 2. ()寸法は参考寸法となります。
 3. UL (ファイルNo. E52653)
 C-UL (ファイルNo. E52653)
 TUV(認定No. R50318850)認定品



1	PBT	UL94V-0(Black)	2	黄銅	金めっき 0.2μm min 下地: ニッケルめっき 1μm min
NO.	MATERIAL	FINISH, REMARKS	NO.	MATERIAL	FINISH, REMARKS
UNITS mm		SCALE 2:1	COUNT 1	DESCRIPTION OF REVISIONS DIS-H-00004240	
DESIGNED TS. KUMAZAWA		CHECKED SZ. ONO		DATE 20180925	
APPROVED : HS. OKAWA 20180129		DRAWING NO. ADC-378620-01-00		DESIGNED : TS. KUMAZAWA 20180129	
CHECKED : TS. FUKUSHIMA 20180129		PART NO. DF63M-*P-3.96DSA(01)		DESIGNED : TS. KUMAZAWA 20180129	
DRAWN : TS. KUMAZAWA 20180129		CODE NO. CL680-		DRAWN : TS. KUMAZAWA 20180129	