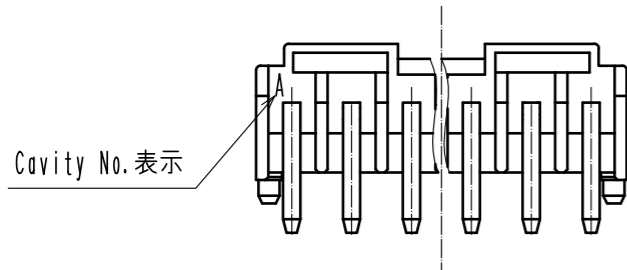
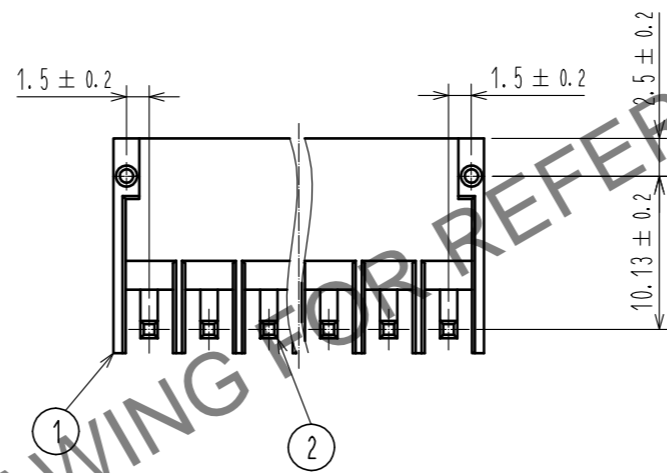
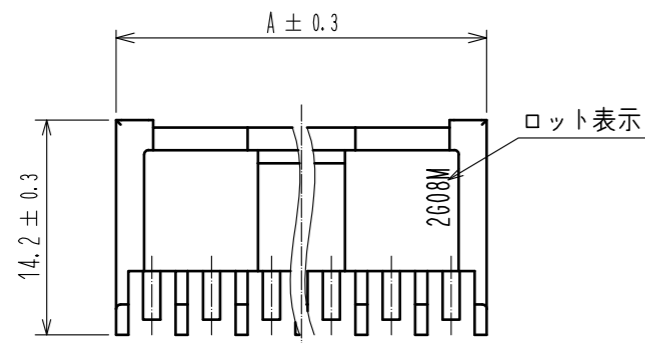
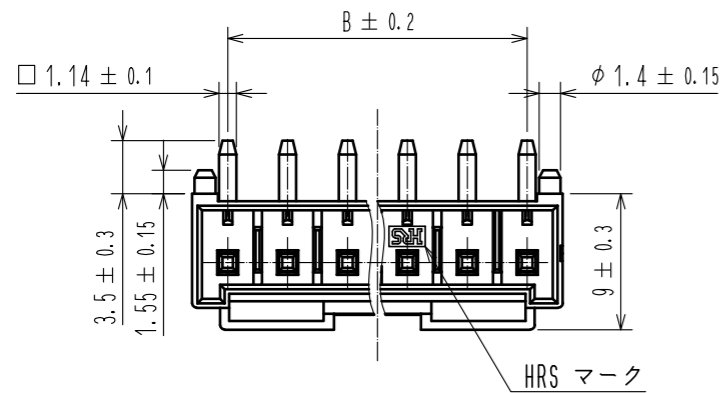
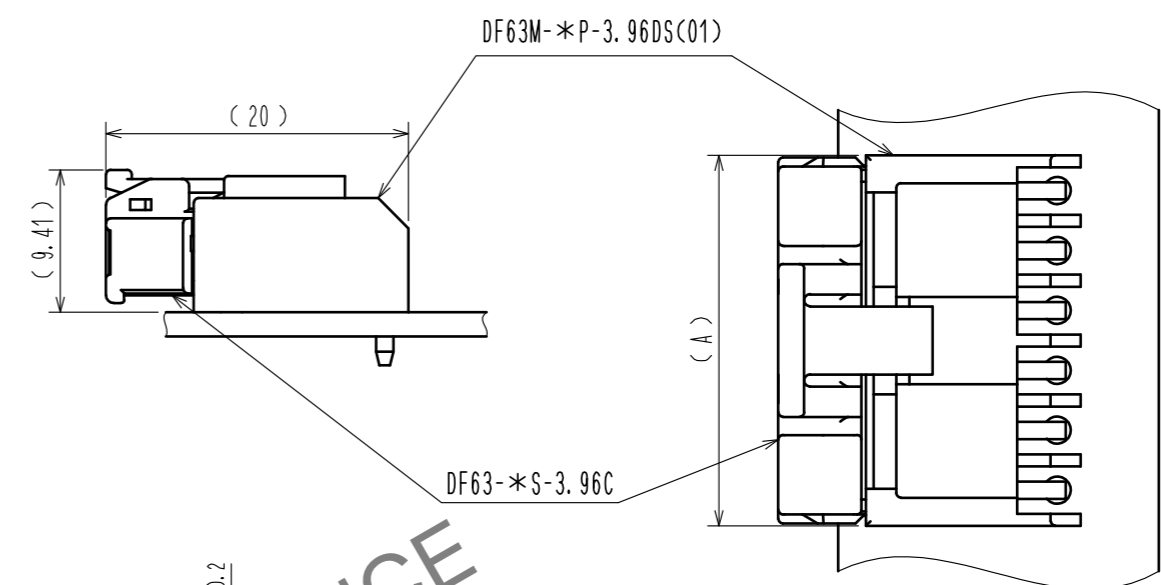


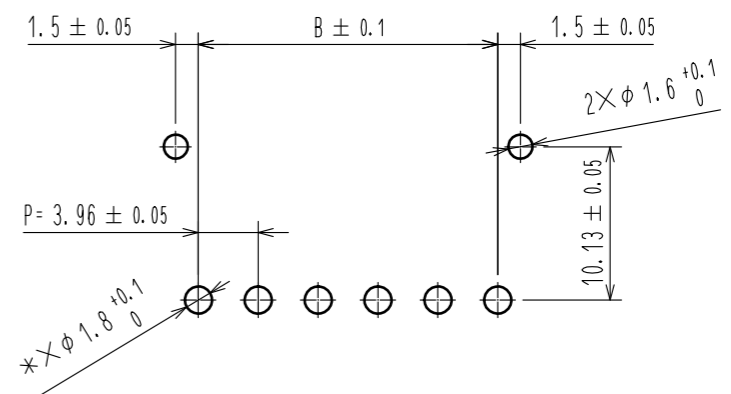
Apr.1.2025 Copyright 2025 HIROSE ELECTRIC CO., LTD. All Rights Reserved.  
 本製品を車載用途などの高い信頼性が求められる機器にご使用の場合は、弊社までお問合せ下さい。



嵌合状態図



推奨基板穴寸法(FREE)  
 (推奨基板厚 t=1.6mm)



製品番号	HRS No.	極数(*)	A	B
DF63M-1P-3.96DS(01)	680-0570-0-01	1	6.2	—
DF63M-2P-3.96DS(01)	680-0571-0-01	2	8.66	3.96
DF63M-3P-3.96DS(01)	680-0572-0-01	3	12.62	7.92

- 注 1. 1バック100個入りとなります。  
 2. ( )寸法は参考寸法となります。  
 3. UL (ファイルNo. E52653)  
 C-UL (ファイルNo. E52653)  
 TUV(認定No. R50318850)認定品



1	PBT	UL94V-0(Black)	2	黄銅	金めっき 0.2μm min 下地: ニッケルめっき 1μm min
NO.	MATERIAL	FINISH . REMARKS	NO.	MATERIAL	FINISH . REMARKS
UNITS mm		SCALE 2 : 1	COUNT 1	DESCRIPTION OF REVISIONS DIS-H-00004240	DESIGNED TS. KUMAZAWA
APPROVED : HS. OKAWA 20180130		DRAWING NO. ADC-378594-01-00		CHECKED SZ. ONO	
CHECKED : TS. FUKUSHIMA 20180130		PART NO. DF63M-*P-3.96DS(01)		DATE 20180925	
DESIGNED : TS. KUMAZAWA 20180130		CODE NO. CL680-		1/1	
DRAWN : TS. KUMAZAWA 20180130					