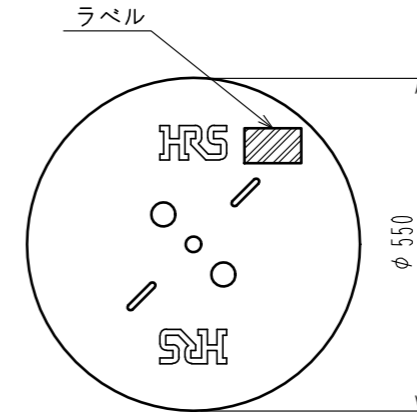
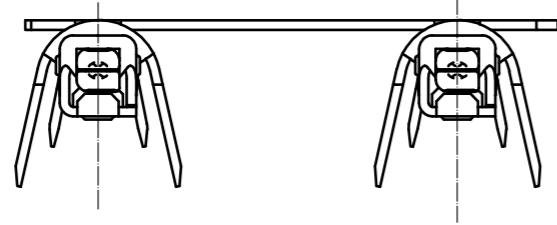


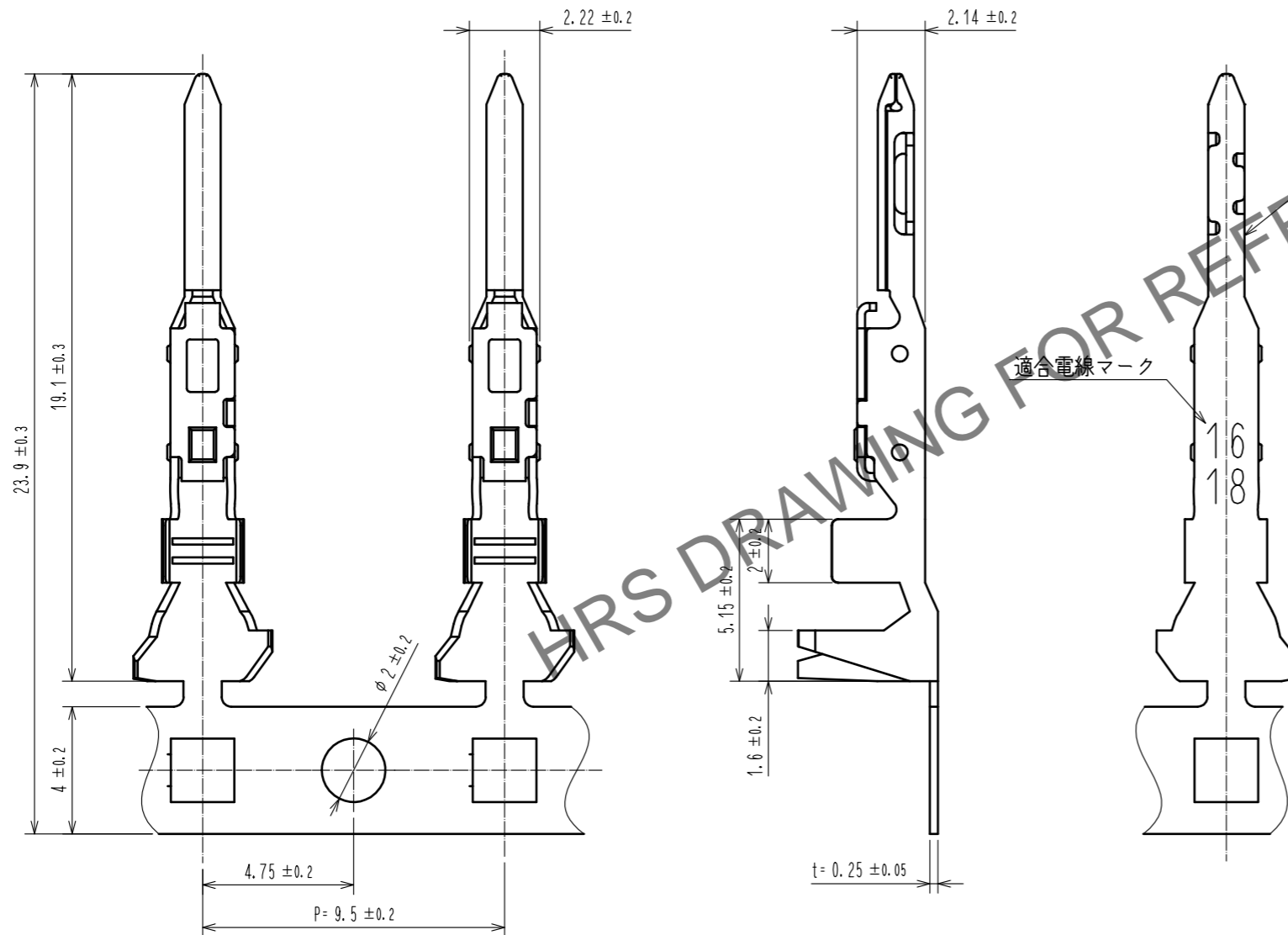
Apr.1.2025 Copyright 2025 HIROSE ELECTRIC CO., LTD. All Rights Reserved.
本製品を車載用途などの高い信頼性が求められる機器にご使用の場合は、弊社までお問合せ下さい。

② リール形状図



ラベル詳細

HRS		Inspection
Code No.	CL680-0630-0	
Part No.	DF63-1618PCFA	
Quantity	4000	
Specification		
Lot No.		
Section		
継ぎ目		検査
ロット No.		
仕様		
数量		
品名		
品名コード		



- 注 1. 1リール4000ピン巻き。
 ② リール形状は図示の通りになります。
 3. ダンボール1箱の中に最大4リールが梱包されます。
 4. アプリケータ調整の際は、必ずケーブルを使用して圧着形状を確認して下さい。
 5. UL(ファイルNo. E52653)
 C-UL(ファイルNo. E52653)
 TUV(認証No. R50318850) 認定品。



1	銅合金	接触部：金めっき：0.2μm MIN キャリア、バレル部：錫めっき：1μm MIN その他：ニッケルめっき：1μm MIN
部番	材質	処理、備考

UNITS mm		SCALE 5 : 1	△の数	訂正記事	設計	検図	年月日
HRS HIROSE ELECTRIC CO., LTD.		承認：HS. OKAWA 18.08.28	検図：SZ. ONO 18.08.28	設計：TO. KUROMATSU 18.08.28	製図：TO. KUROMATSU 18.08.28	図番：ADC-382872-00-00	製品名：DF63-1618PCFA
						製品コード：CL680-0636-0-00	1/1