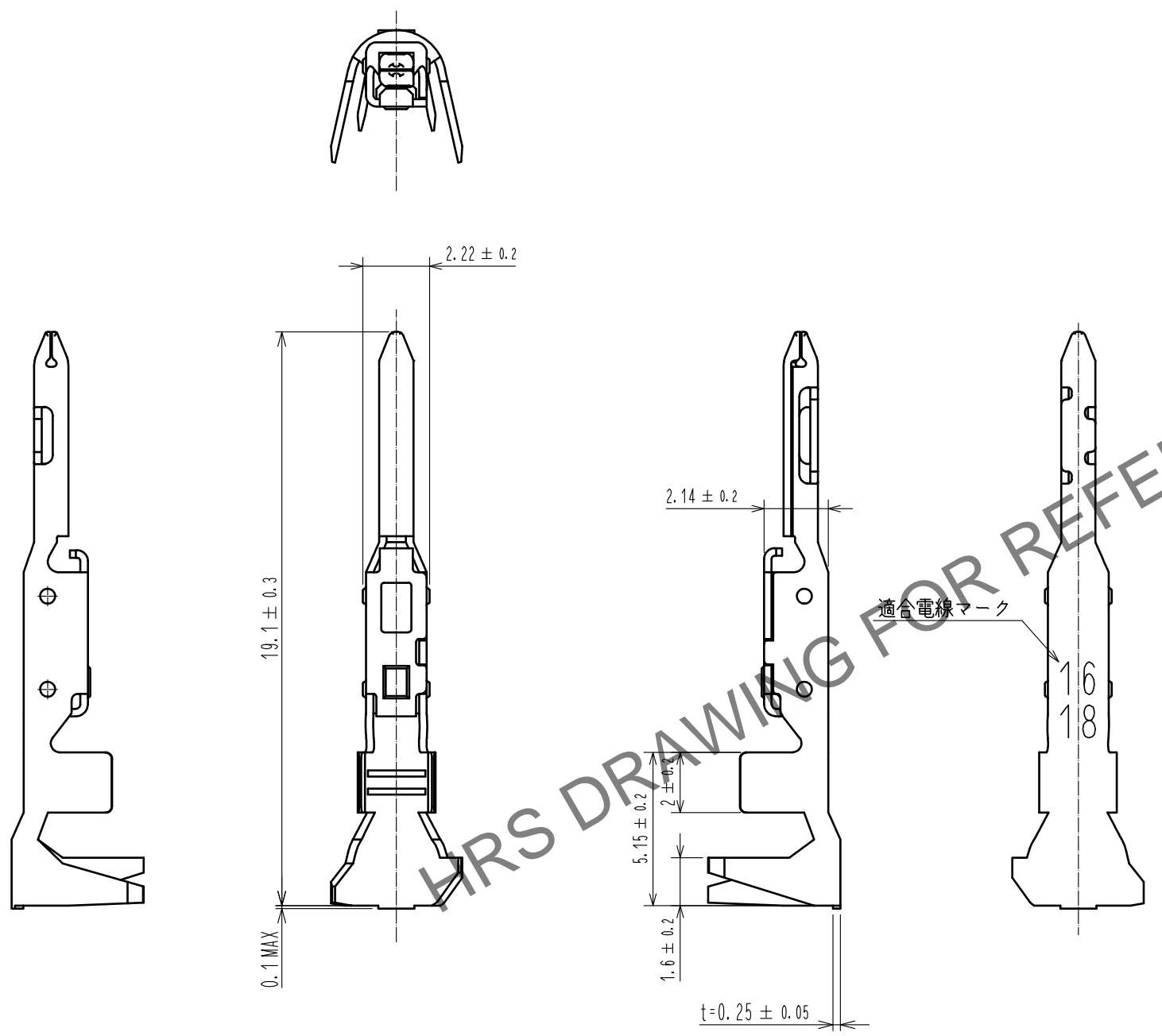


Apr.1.2025 Copyright 2025 HIROSE ELECTRIC CO., LTD. All Rights Reserved.
 本製品を車載用途などの高い信頼性が求められる機器にご使用の場合は、弊社までお問合せ下さい。



- 注 1. 1パック 100個入り。
 2. UL(ファイルNo. E52653)
 C-UL(ファイルNo. E52653)
 TUV(認証No. R50244085)認定品



1	銅合金	接触部：金めっき 0.2μm MIN パレル部：すずめっき1μm MIN その他：ニッケルめっき1μm MIN
---	-----	---

NO.	MATERIAL	FINISH . REMARKS	NO.	MATERIAL	FINISH . REMARKS
UNITS mm		SCALE 5 : 1	COUNT 	DESCRIPTION OF REVISIONS	
HIROSE ELECTRIC CO., LTD.		APPROVED : HS. OKAWA 18.05.30	DRAWING NO. ADC-382873-00-00		
		CHECKED : SZ. ONO 18.05.30	PART NO. DF63-1618PCA		
		DESIGNED : TO. KUROMATSU 18.05.30	CODE NO. CL680-0637-0-00		
		DRAWN : TO. KUROMATSU 18.05.30			