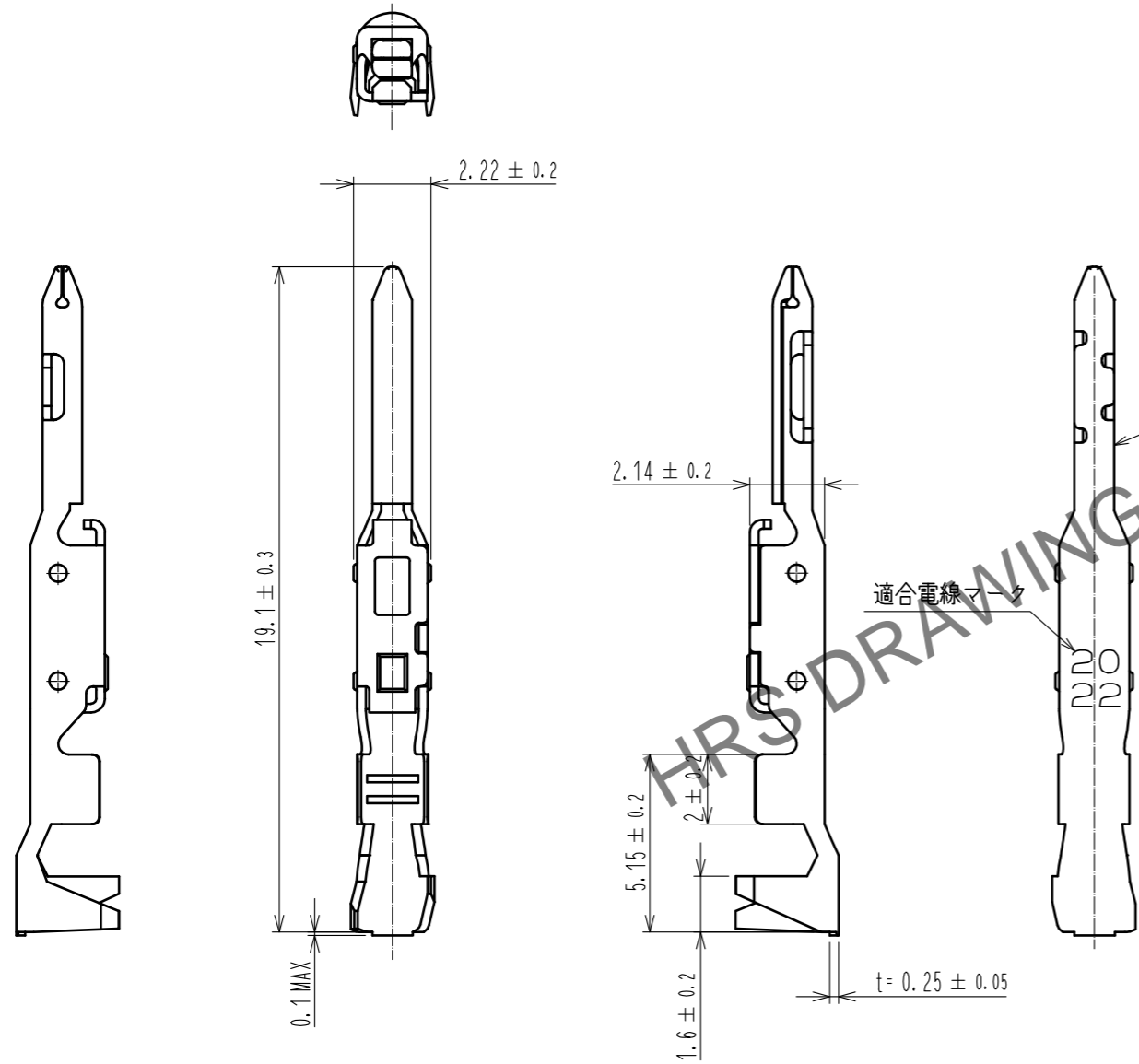


Apr.1.2025 Copyright 2025 HIROSE ELECTRIC CO.,LTD. All Rights Reserved.
 本製品を車載用途などの高い信頼性が求められる機器にご使用の場合は、弊社までお問合せ下さい。



- 注 1. 1パック 100個入り。
 2. UL(ファイルNo. E52653)
 C-UL(ファイルNo. E52653)
 TUV(認証No. R50244085)認定品



| | | |
|---|-----|--|
| 1 | 銅合金 | 接触部: 金めっき 0.2μm MIN バレル部: すずめっき 1μm MIN その他: ニッケルめっき 1μm MIN |
|---|-----|--|

| NO. | MATERIAL | FINISH . REMARKS | NO. | MATERIAL | FINISH . REMARKS |
|--------------------------|----------|------------------|-----------|------------------------------|------------------|
| UNITS mm | | SCALE 5 : 1 | COUNT | DESCRIPTION OF REVISIONS | |
| DESIGNED | | CHECKED | | DATE | |
| APPROVED : HS. OKAWA | | 18.05.30 | | DRAWING NO. ADC-382875-00-00 | |
| CHECKED : SZ. ONO | | 18.05.30 | | PART NO. DF63-2022PCA | |
| DESIGNED : TO. KUROMATSU | | 18.05.30 | | CODE NO. CL680-0639-0-00 | |
| DRAWN : TO. KUROMATSU | | 18.05.30 | | | |