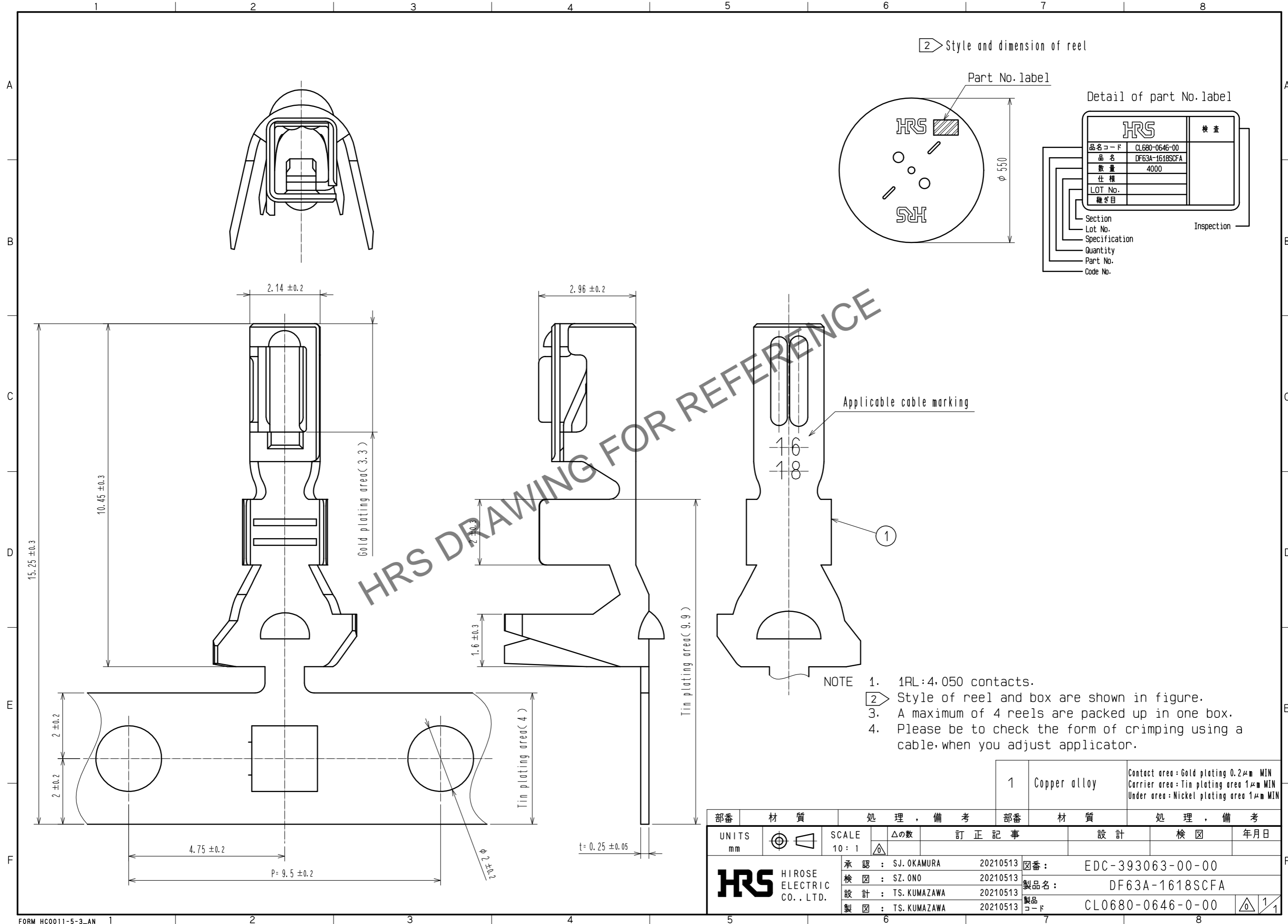


Mar.1.2025 Copyright 2025 HIROSE ELECTRIC CO., LTD. All Rights Reserved.
In case of consideration for using Automotive equipment / device which demand high reliability, kindly contact our sales window correspondents.



HRS		検査
品名コード	CL680-0646-00	Inspection
品名	DF63A-1618SCFA	
数量	4000	
仕様		
LOT No.		
継ぎ目		
Section		
Lot No.		
Specification		
Quantity		
Part No.		
Code No.		

部番	材質	処理, 備考	部番	材質	処理, 備考
1	Copper alloy				Contact area: Gold plating 0.2μm MIN Carrier area: Tin plating area 1μm MIN Under area: Nickel plating area 1μm MIN
UNITS mm	SCALE 10:1	△の数	訂正記事	設計	検図
HRS HIROSE ELECTRIC CO., LTD.	承認: SJ. OKAMURA 20210513 検図: SZ. ONO 20210513 設計: TS. KUMAZAWA 20210513 製図: TS. KUMAZAWA 20210513	図番: EDC-393063-00-00 製品名: DF63A-1618SCFA 製品コード: CL0680-0646-0-00			年月日