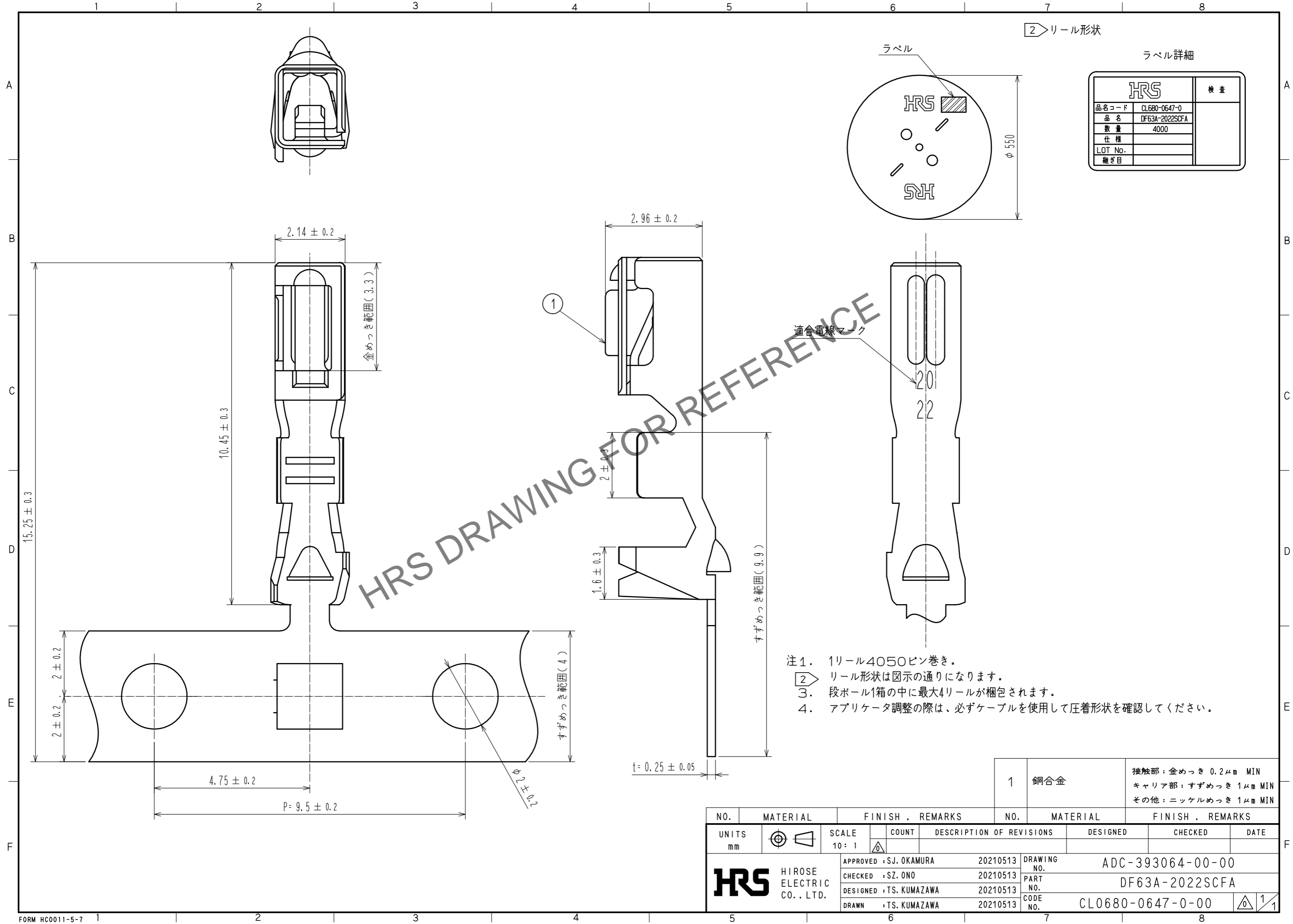


Aug.1.2024 Copyright 2024 HIROSE ELECTRIC CO., LTD. All Rights Reserved.
 本製品を車載用途などの高い信頼性が求められる機器にご使用の場合は、弊社までお問合せ下さい。



1	銅合金	接触部: 金めっき 0.2 μm MIN キャリア部: すずめっき 1 μm MIN その他: ニッケルめっき 1 μm MIN
---	-----	--

NO.	MATERIAL	FINISH . REMARKS	NO.	MATERIAL	FINISH . REMARKS
UNITS mm		SCALE 10:1	COUNT	DESCRIPTION OF REVISIONS	DESIGNED
					CHECKED
					DATE
APPROVED : SJ. OKAMURA 20210513			DRAWING NO. ADC-393064-00-00		
CHECKED : SZ. ONO 20210513			PART NO. DF63A-2022SCFA		
DESIGNED : TS. KUMAZAWA 20210513			CODE NO. CL0680-0647-0-00		
DRAWN : TS. KUMAZAWA 20210513					