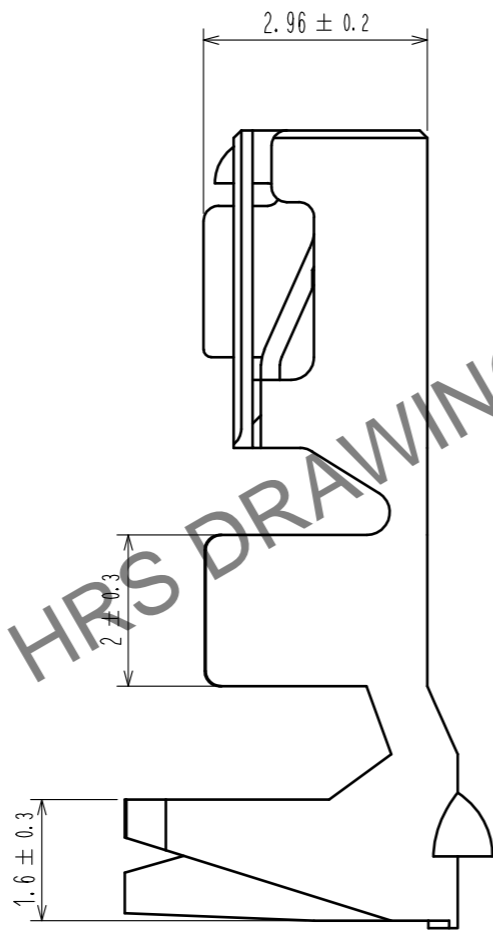
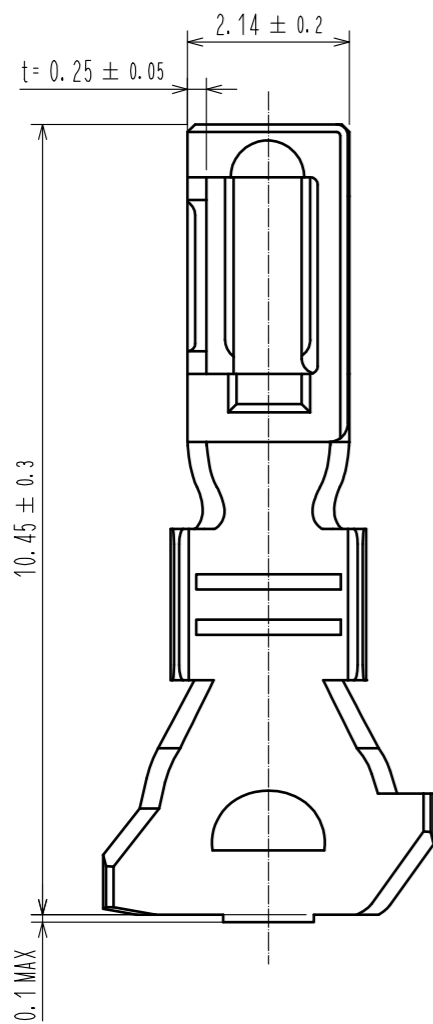
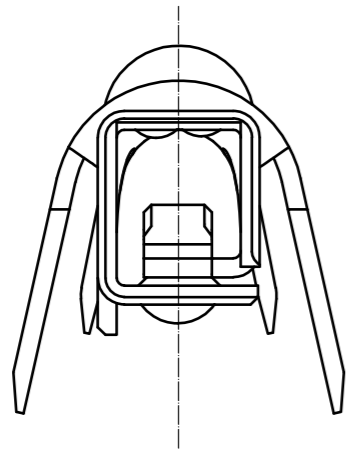
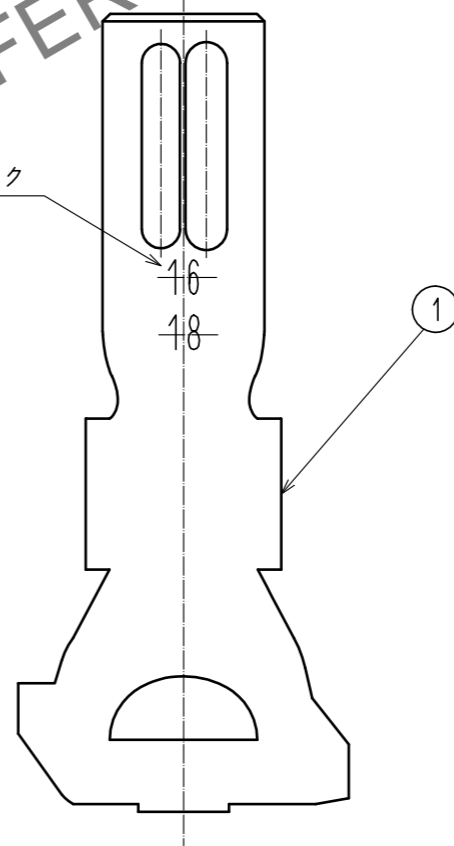


Jul.1.2024 Copyright 2024 HIROSE ELECTRIC CO., LTD. All Rights Reserved.
 本製品を車載用途などの高い信頼性が求められる機器にご使用の場合は、弊社までお問合せ下さい。



適合電線マーク



注 1. 1パック100ピン入り。

NO.	MATERIAL	FINISH . REMARKS	NO.	MATERIAL	FINISH . REMARKS		
			1	銅合金	すずめっき 1μm MIN.		
UNITS	SYMBOL	SCALE	COUNT	DESCRIPTION OF REVISIONS	DESIGNED	CHECKED	DATE
mm		10:1					
HRS HIROSE ELECTRIC CO., LTD.		APPROVED : SJ. OKAMURA	20210513	DRAWING NO. ADC-393065-00-00			
		CHECKED : SZ. ONO	20210513	PART NO. DF63A-1618SC			
		DESIGNED : TS. KUMAZAWA	20210513	CODE NO. CL0680-0648-0-00			
		DRAWN : TS. KUMAZAWA	20210513				