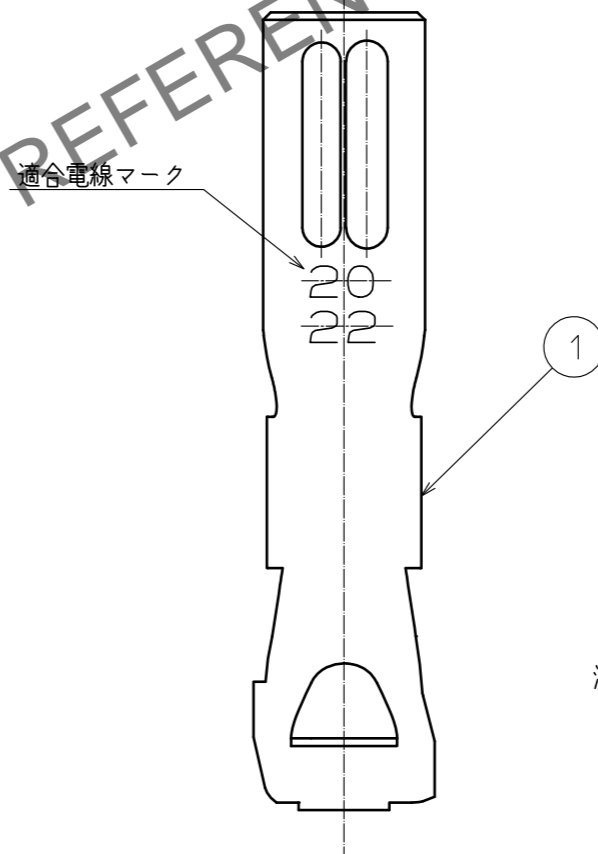
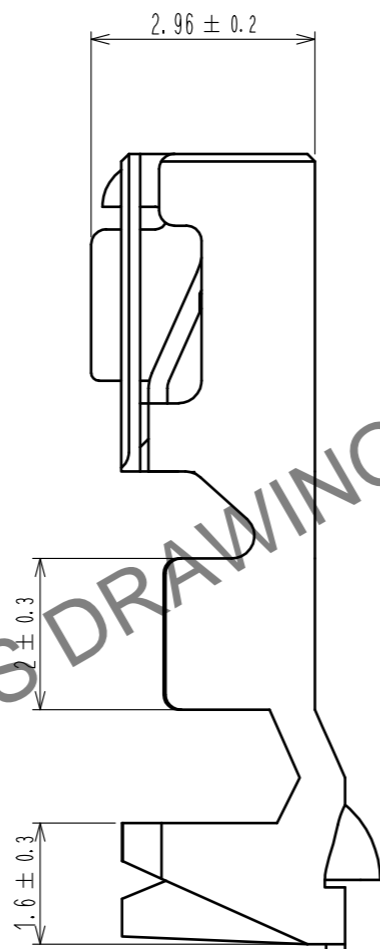
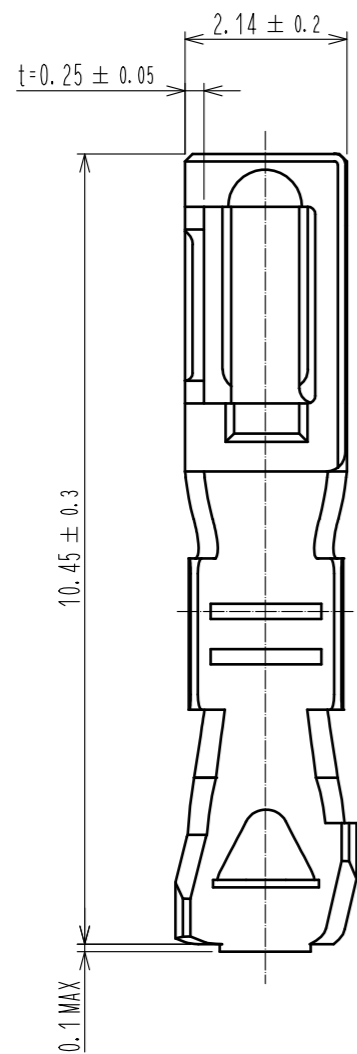
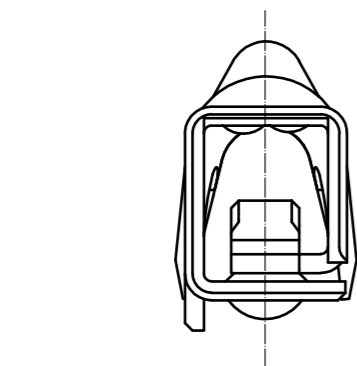


Jul.1.2024 Copyright 2024 HIROSE ELECTRIC CO., LTD. All Rights Reserved.
 本製品を車載用途などの高い信頼性が求められる機器にご使用の場合は、弊社までお問合せ下さい。



注 1. 1パック100ピン入り。

NO.		MATERIAL		FINISH . REMARKS		NO.		MATERIAL		FINISH . REMARKS					
UNITS mm				SCALE 10 : 1		COUNT		DESCRIPTION OF REVISIONS		DESIGNED		CHECKED		DATE	
		HIROSE ELECTRIC CO., LTD.		APPROVED : SJ. OKAMURA		20210513		DRAWING NO.		ADC-393066-00-00		PART NO.		DF63A-2022SC	
				CHECKED : SZ. ONO		20210513		DESIGNED : TS. KUMAZAWA		20210513		CODE NO.		CL0680-0649-0-00	
				DRAWN : TS. KUMAZAWA		20210513								1/1	