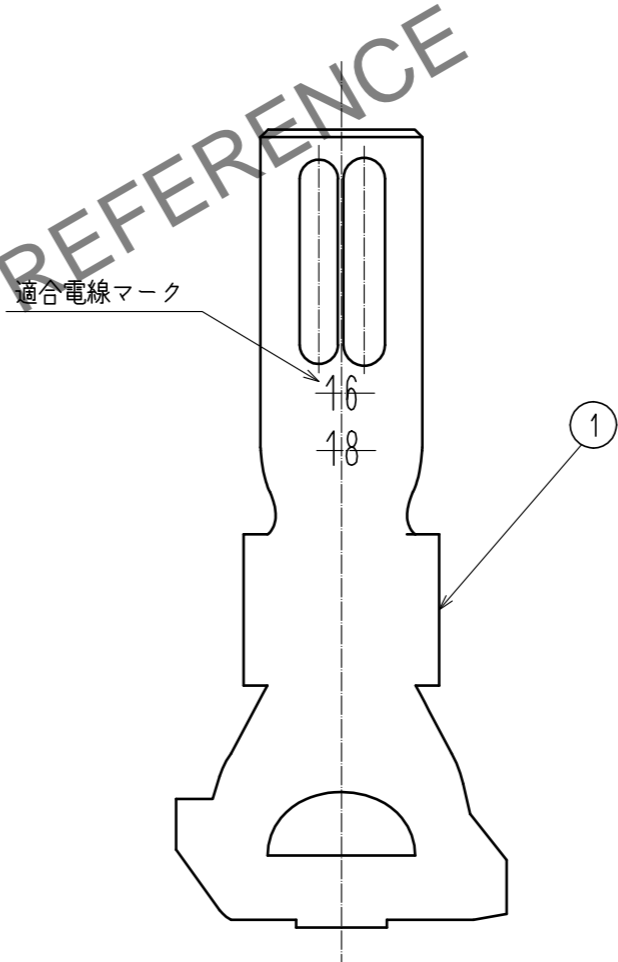
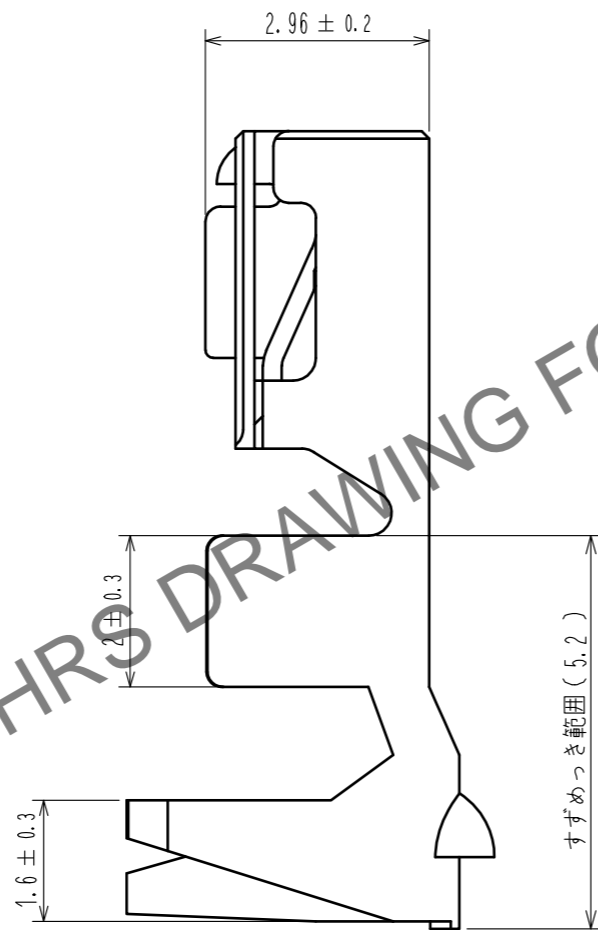
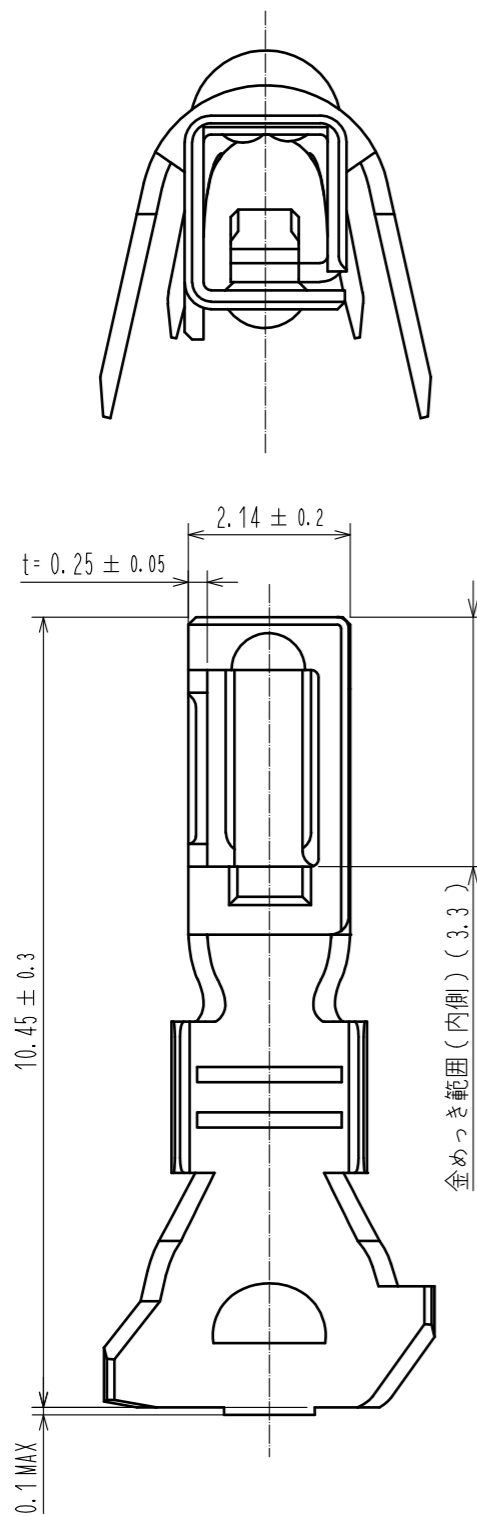


Aug.1.2024 Copyright 2024 HIROSE ELECTRIC CO., LTD. All Rights Reserved.
 本製品を車載用途などの高い信頼性が求められる機器にご使用の場合は、弊社までお問合せ下さい。



注 1. 1パック100ピン入り。

部番	材質	処理, 備考	部番	材質	処理, 備考
1	銅合金				接触部: 金めっき 0.2μm MIN. パレル部: すずめっき 1μm MIN. その他: ニッケルめっき 1μm MIN.
UNITS mm		SCALE 10:1	△の数	訂正記事	設計
	HIROSE ELECTRIC CO., LTD.	承認: SJ. OKAMURA 20210513 検 査: SZ. ONO 20210513 設 計: TS. KUMAZAWA 20210513 製 図: TS. KUMAZAWA 20210513	図番:	ADC-393067-00-00	年月日
			製品名:	DF63A-1618SCA	
			製品コード	CL0680-0650-0-00	