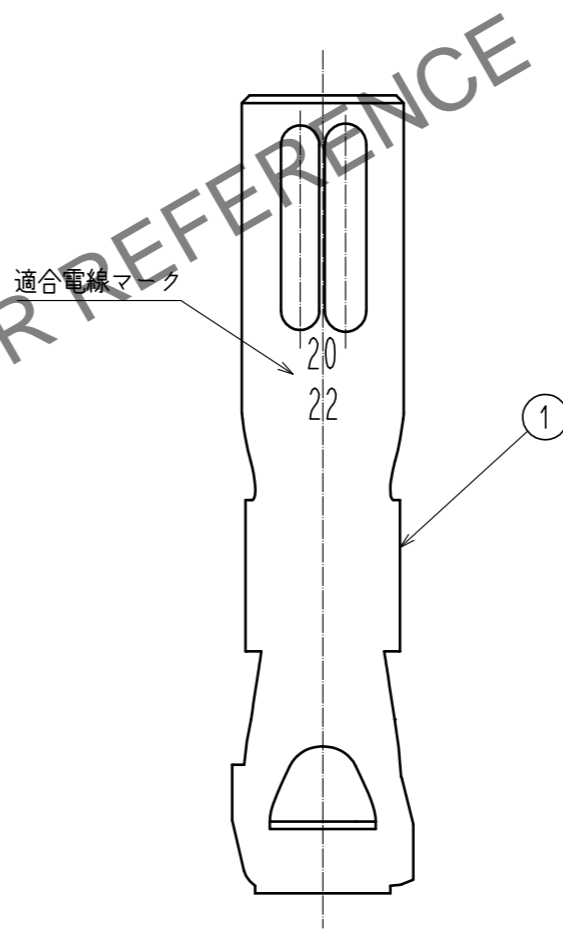
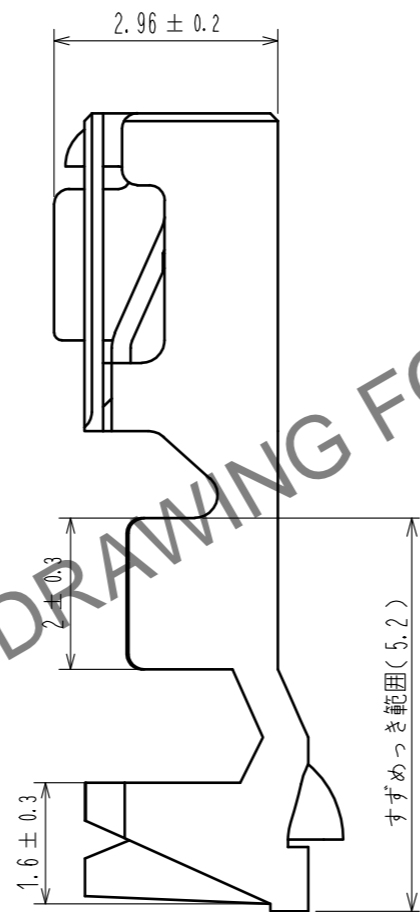
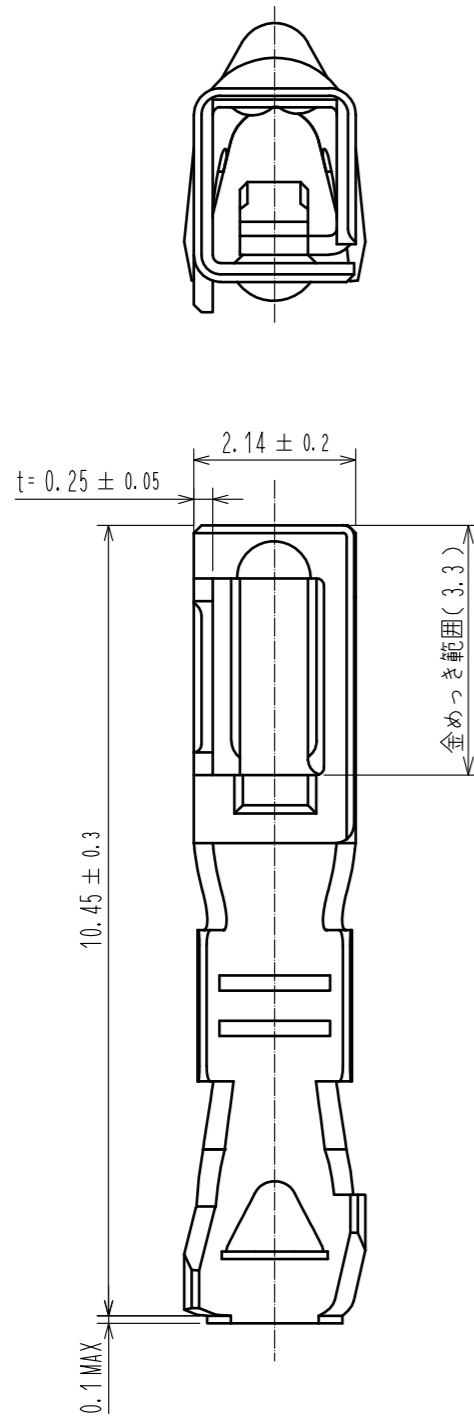


Aug.1.2024 Copyright 2024 HIROSE ELECTRIC CO., LTD. All Rights Reserved.  
 本製品を車載用途などの高い信頼性が求められる機器にご使用の場合は、弊社までお問合せ下さい。



注 1. 1パック100個入り。

1	銅合金	接触部：金めっき 0.2μm MIN パレル部：はずめっき 1μm MIN その他：ニッケルめっき 1μm MIN
---	-----	---

NO.	MATERIAL	FINISH . REMARKS	NO.	MATERIAL	FINISH . REMARKS		
UNITS mm		SCALE 10:1	COUNT	DESCRIPTION OF REVISIONS	DESIGNED	CHECKED	DATE
<b>HRS</b> HIROSE ELECTRIC CO., LTD.		APPROVED : SJ. OKAMURA	20210513	DRAWING NO.	ADC-393068-00-00		
		CHECKED : SZ. ONO	20210513	PART NO.	DF63A-2022SCA		
		DESIGNED : TS. KUMAZAWA	20210513	CODE NO.	CL0680-0651-0-00		
		DRAWN : TS. KUMAZAWA	20210513		1/1		