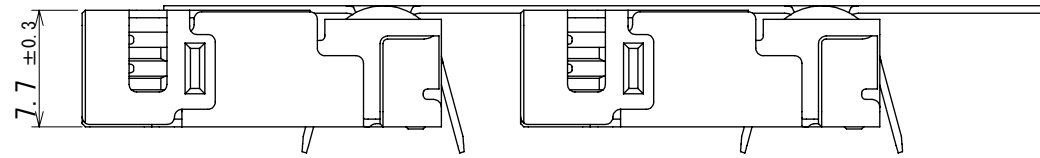
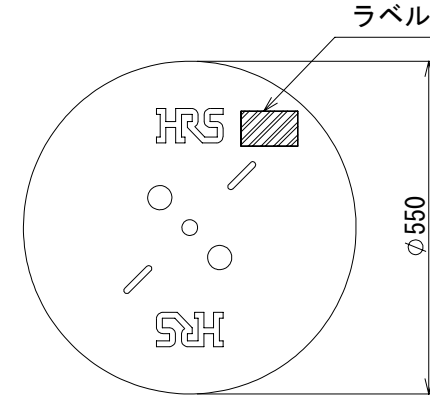


Apr.1.2025 Copyright 2025 HIROSE ELECTRIC CO., LTD. All Rights Reserved.  
本製品を車載用途などの高い信頼性が求められる機器にご使用の場合は、弊社までお問合せ下さい。

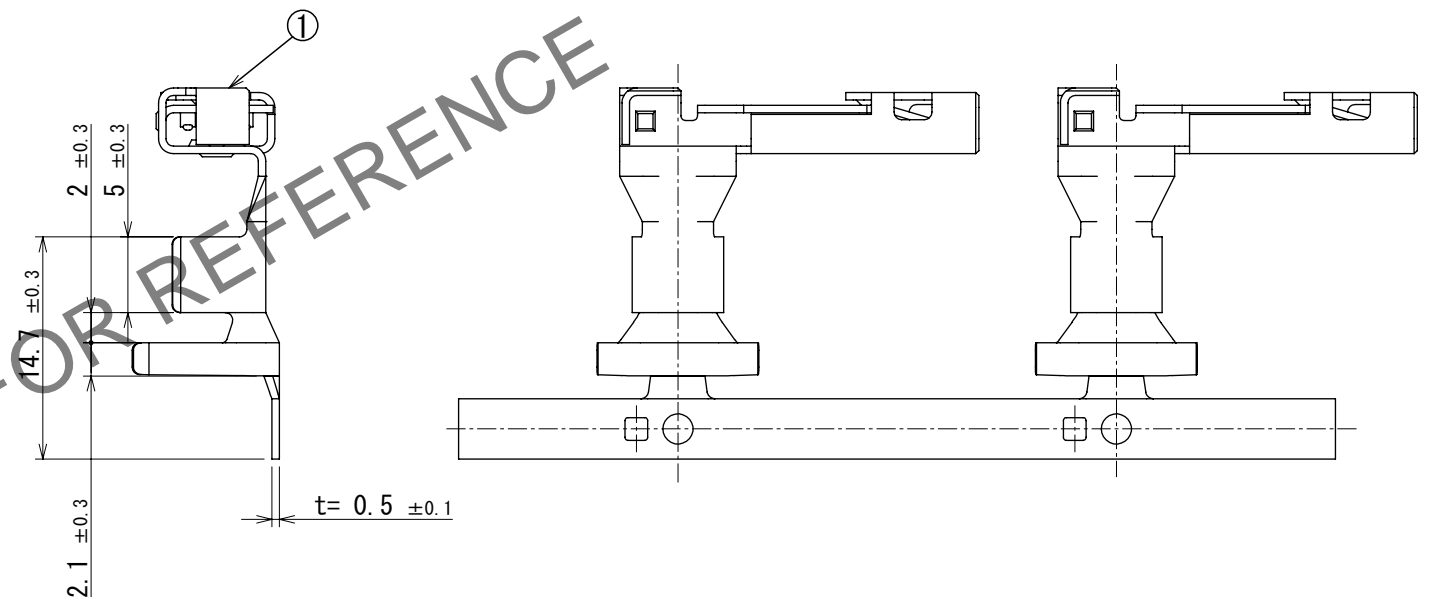
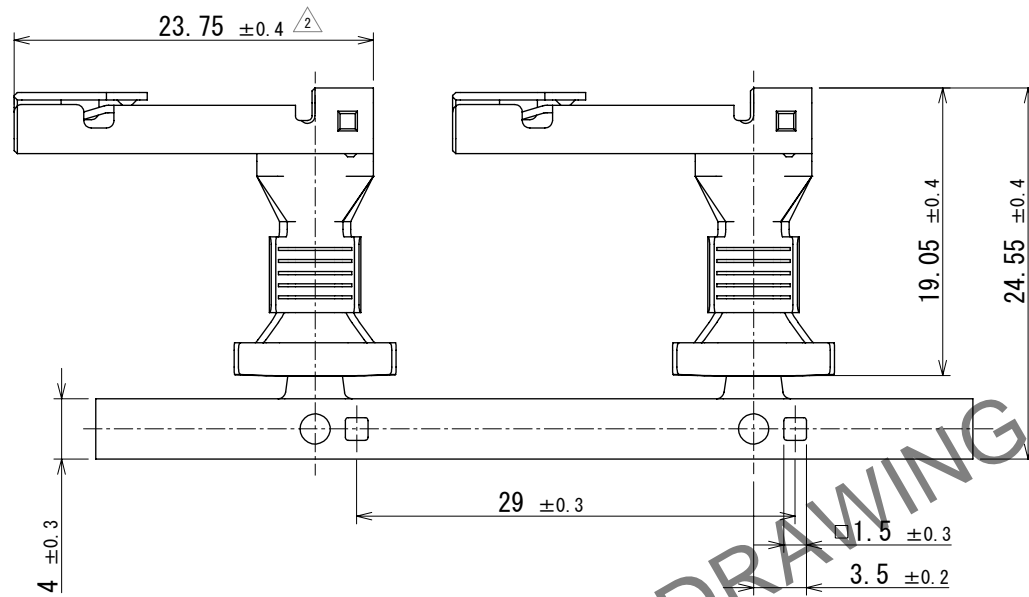
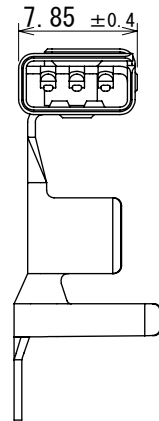


② リール形状図

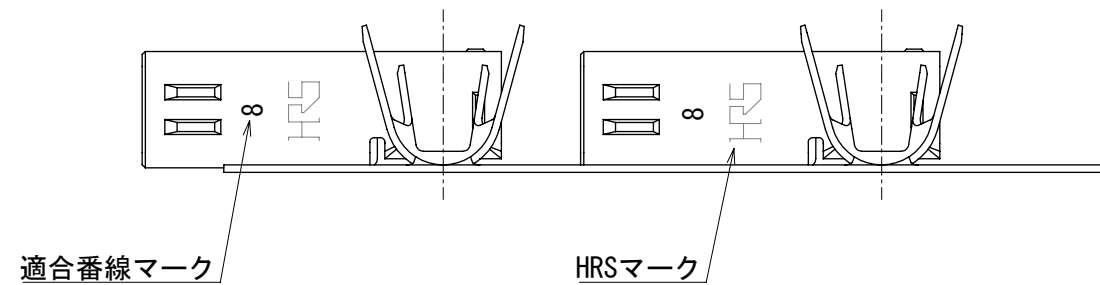


ラベル詳細

<b>HRS</b>		検査
品名コード	CL680-3081-0	
品名	DF60S-8SCFA	
数量	700	
仕様		
LOT No.		
継ぎ目		
Section		Inspection
Lot No.		
Specification		
Quantity		
Part No.		
Code No.		



HRS DRAWING FOR REFERENCE



- 注1 1リール700ピン巻き。  
 ② リール形状は図示通りになります。  
 3 アプリケーター調整の際は、必ずケーブルを使用して圧着形状を確認してください。  
 4 本製品の適合電線サイズはAWG 8となります。  
 5 梱包仕様は技術指定書 (ATAP-H1184-00) をご参照ください。  
 6 本製品を扱う際は挿抜手順書 (ATAD-H0654-00)、ハーネス手順書 (ATAD-H0653-00)、圧着品質基準書 (ATAD-H1042-00) をご参照ください。

1	銅合金	接触部: 金めつき0.2μm min 芯線パレル部: すずめつき1μm min 下地: ニッケルめつき1μm min
NO.	MATERIAL	FINISH, REMARKS

<b>HRS</b> HIROSE ELECTRIC CO., LTD.	UNITS mm	SCALE 2:1	COUNT 1	DESCRIPTION OF REVISIONS DIS-H-00022959	DESIGNED SN. MIWA	CHECKED TT. OHSAKO	DATE 2025. 04. 08
	APPROVED : SJ. OKAMURA 2023. 10. 19	CHECKED : TT. OHSAKO 2023. 10. 19	DESIGNED : KT. NUMATA 2023. 10. 18	DRAWN : SK. CHIBA 2023. 10. 18	DRAWING NO. ADC-402083-00-00		
				PART NO. DF60S-8SCFA			
				CODE NO. CL0680-3081-0-00			1/1