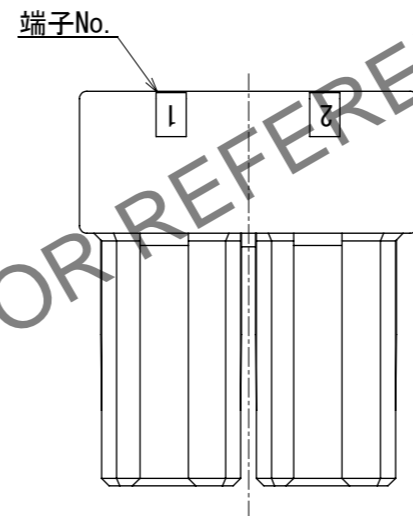
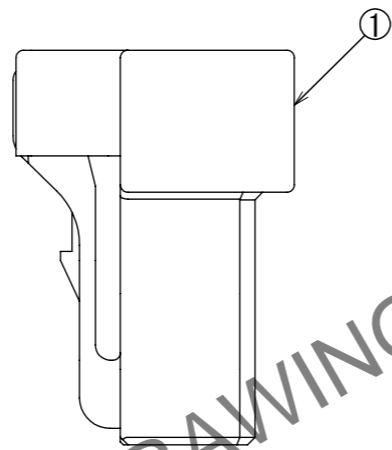
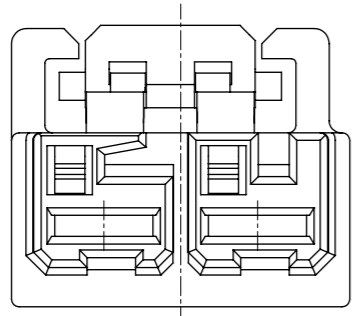
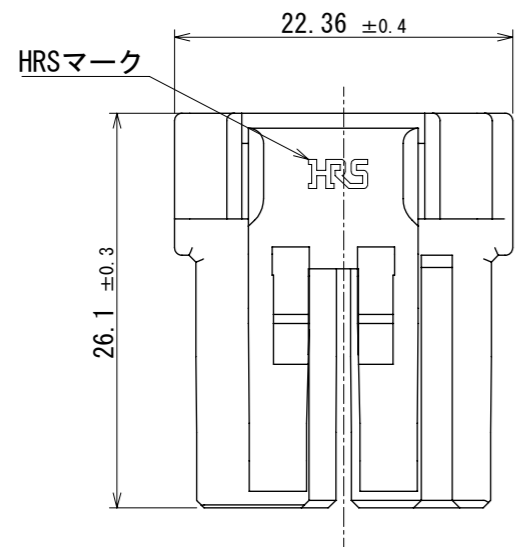
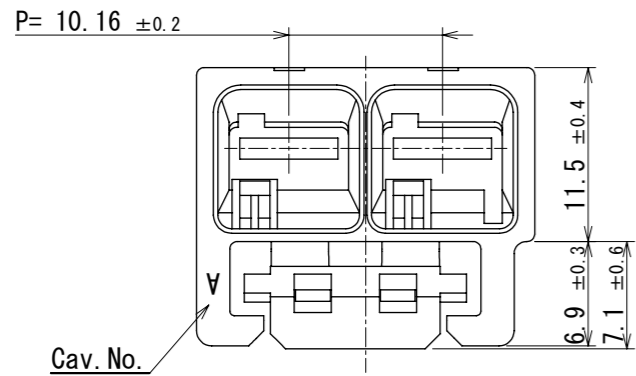


Sep.1.2024 Copyright 2024 HIROSE ELECTRIC CO., LTD. All Rights Reserved.  
 本製品を車載用途などの高い信頼性が求められる機器にご使用の場合は、弊社までお問合せ下さい。



HRS DRAWING FOR REFERENCE

- 注1. 1パック100個入り
- 2. 梱包仕様は技術指定書 (ATAP-H1020-00) 参照のこと。
- 3. 本製品を扱う際は挿抜手順書 (ATAD-H0654-00)、ハーネス手順書 (ATAD-H0653-00) を参照のこと。
- △ 4. UL (ファイルNo. E52653)  
 C-UL (ファイルNo. E52653)  
 TÜV (認証No. R50400864) 認定品



1	PBT	Black, UL94-V0
NO.	MATERIAL	FINISH , REMARKS

UNITS mm		SCALE 2:1	COUNT 1	DESCRIPTION OF REVISIONS DIS-H-00018505	DESIGNED TS. KUMAZAWA	CHECKED SZ. ONO	DATE 2023. 06. 16
HIROSE ELECTRIC CO., LTD.		APPROVED : SJ. OKAMURA	2022. 03. 23	DRAWING NO.	ADC-386587-00-00		
		CHECKED : TT. OHSAKO	2022. 03. 23	PART NO.	DF60F-2S-10. 16C		
		DESIGNED : SN. MIWA	2022. 03. 22	CODE NO.	CL0680-4008-0-00		
		DRAWN : SN. MIWA	2022. 03. 22				