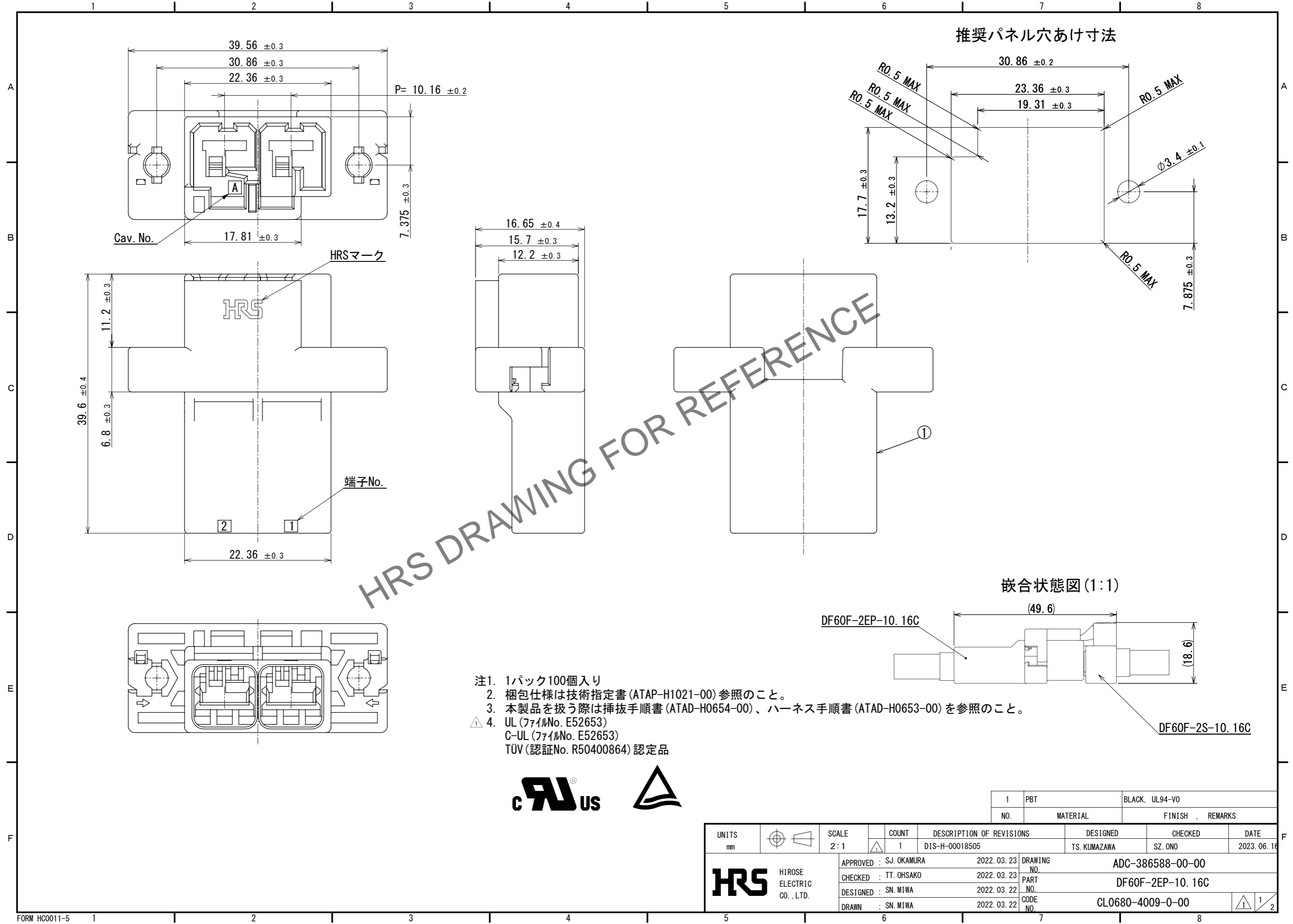


Sep.1.2024 Copyright 2024 HIROSE ELECTRIC CO., LTD. All Rights Reserved.  
 本製品を車載用途などの高い信頼性が求められる機器にご使用の場合は、弊社までお問合せ下さい。



- 注1. 1パック100個入り  
 2. 梱包仕様は技術指定書(ATAP-H1021-00)参照のこと。  
 3. 本製品を扱う際は挿抜手順書(ATAD-H0654-00)、ハーネス手順書(ATAD-H0653-00)を参照のこと。  
 ⚠ 4. UL (ファイルNo. E52653)  
 C-UL (ファイルNo. E52653)  
 TÜV (認証No. R50400864) 認定品



NO.	MATERIAL	FINISH	REMARKS
1	PBT	BLACK, UL94-V0	

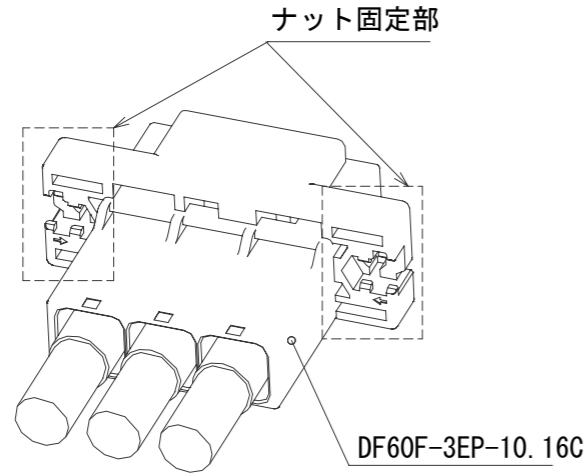
UNITS	SCALE	COUNT	DESCRIPTION OF REVISIONS	DESIGNED	CHECKED	DATE
mm	2:1	1	DIS-H-00018505	TS. KUMAZAWA	SZ. ONO	2023.06.16

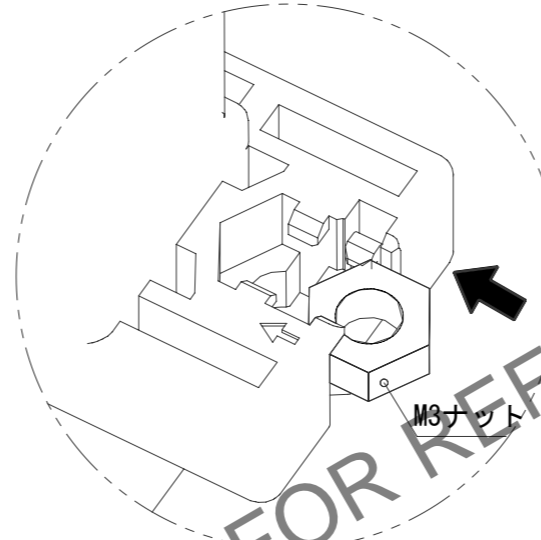
APPROVED : SJ. OKAMURA	2022.03.23	DRAWING NO.	ADC-386588-00-00
CHECKED : TT. OHSAKO	2022.03.23	PART NO.	DF60F-2EP-10.16C
DESIGNED : SN. MIWA	2022.03.22	CODE NO.	CL0680-4009-0-00
DRAWN : SN. MIWA	2022.03.22		

# DF60F 中継タイプ 推奨パネル固定手順(ナット使用時)

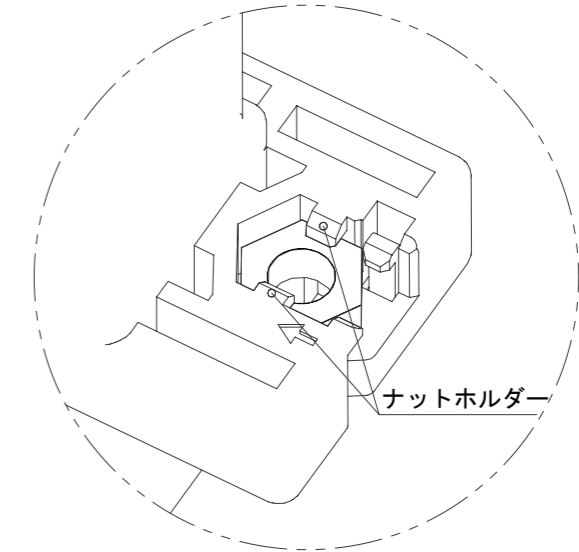
## ナット挿入手順



①ナット固定部に、ナット（サイズ：M3）を矢印の方向で挿入する

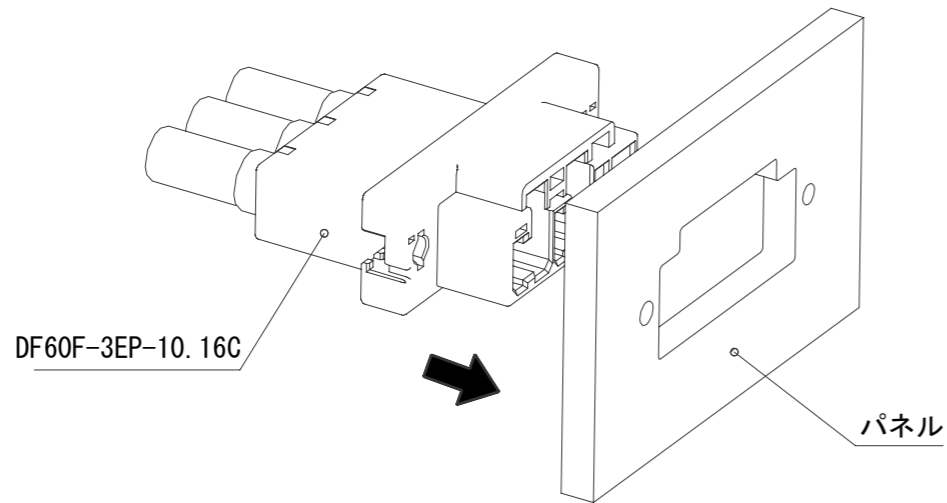


②「パチッ」という音が鳴り、ナットがナットホルダーの下に入り込むことで挿入完了

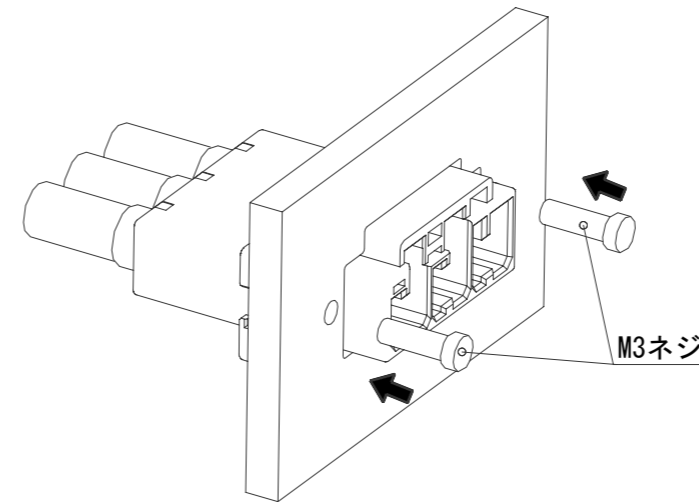


## パネル取り付け手順

①パネル穴にコネクタを挿入する



②ネジ（サイズ：M3）を締めることでパネル固定完了  
※推奨トルク：0.49N・m以下



<b>HRS</b>	DRAWING NO.	ADC-386588-00-00	2/2
	PART NO.	DF60F-2EP-10.16C	
	CODE NO.	CL0680-4009-0-00	

Sep.1.2024 Copyright 2024 HIROSE ELECTRIC CO., LTD. All Rights Reserved. 本製品を車載用途などの高い信頼性が求められる機器にご使用の場合は、弊社までお問合せ下さい。