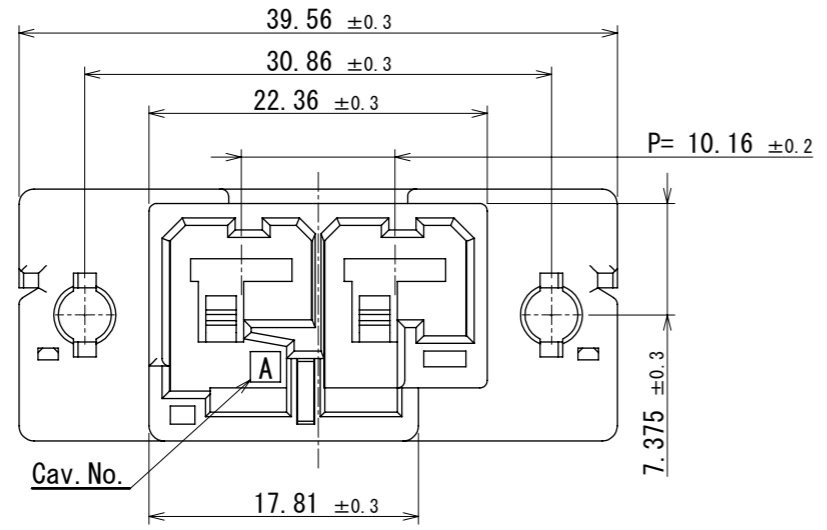
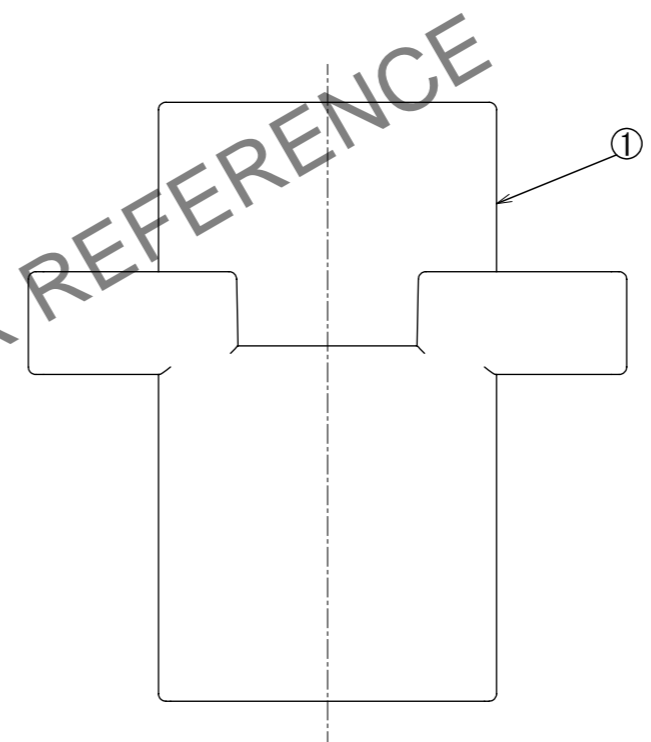
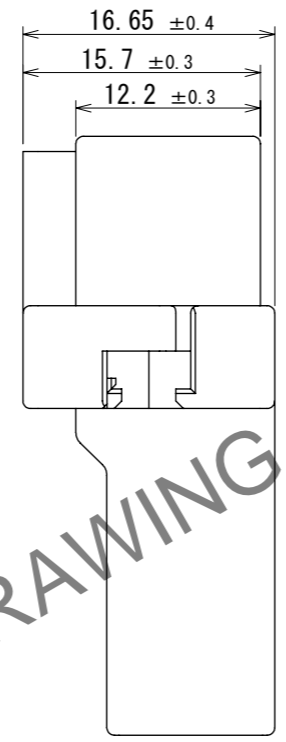
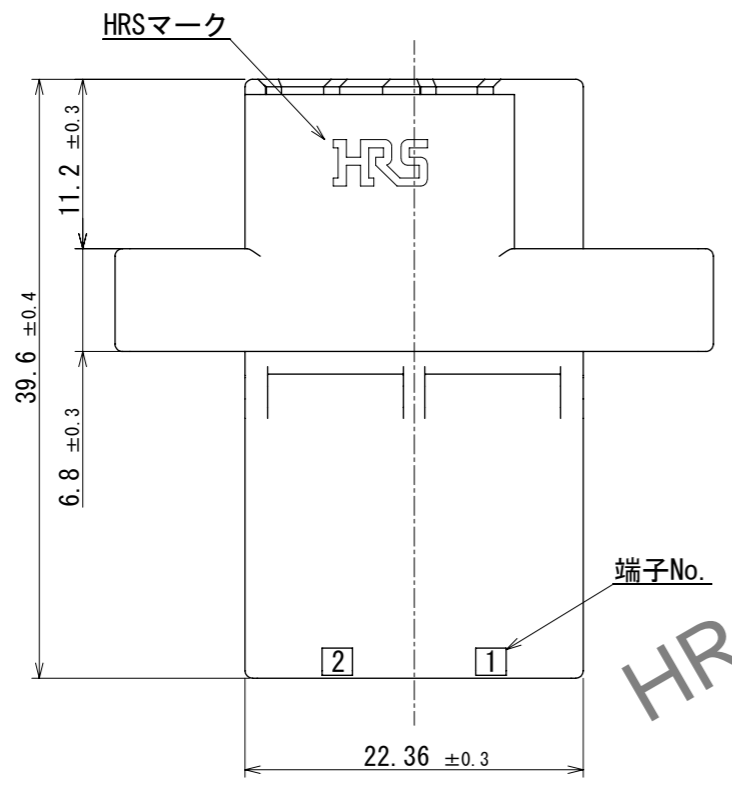
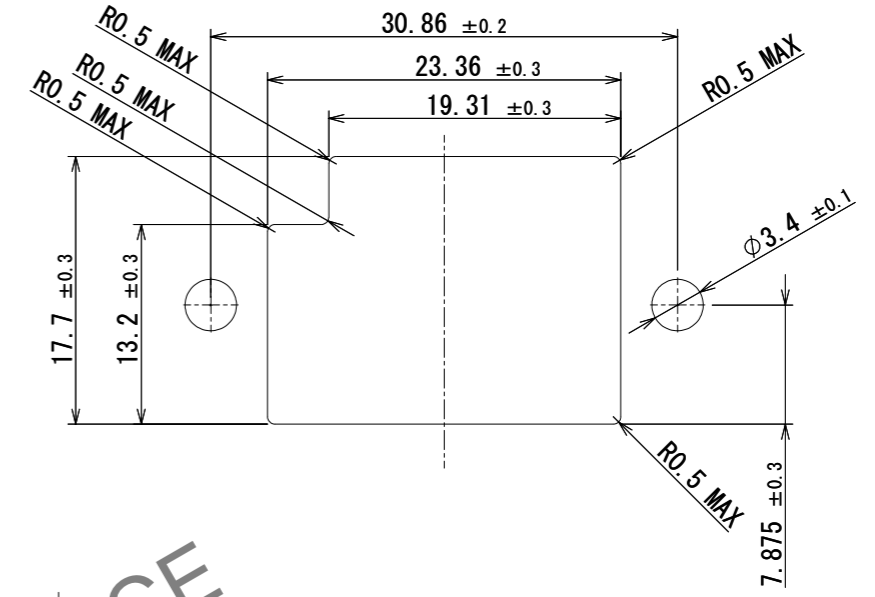


Apr.1.2025 Copyright 2025 HIROSE ELECTRIC CO., LTD. All Rights Reserved.
 本製品を車載用途などの高い信頼性が求められる機器にご使用の場合は、弊社までお問合せ下さい。

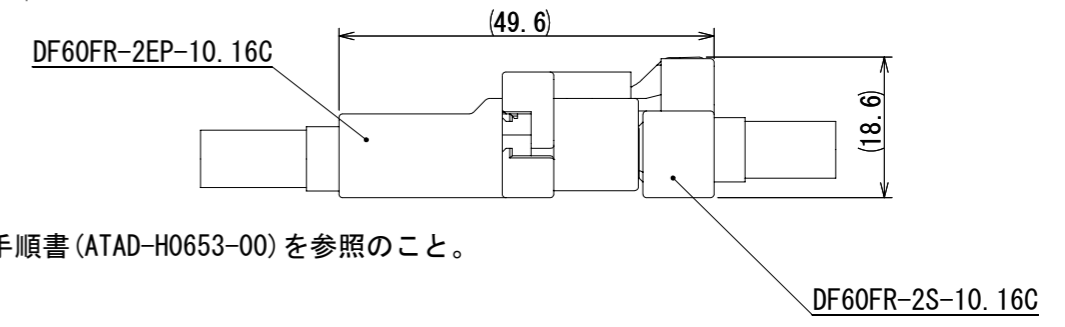


推奨パネル穴あけ寸法

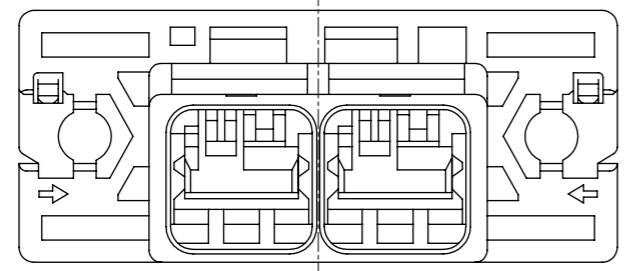


HRS DRAWING FOR REFERENCE

嵌合状態図 (1:1)



- 注1. 1パック100個入り
- 2. 梱包仕様は技術指定書 (ATAP-H1021-00) 参照のこと。
- 3. 本製品を扱う際は挿抜手順書 (ATAD-H0654-00)、ハーネス手順書 (ATAD-H0653-00) を参照のこと。
- △ 4. UL (ファイルNo. E52653)
 C-UL (ファイルNo. E52653)
 TÜV (認証No. R50400864) 認定品

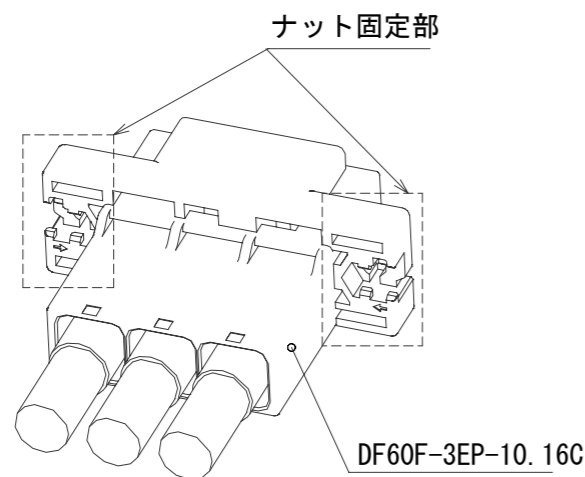


1	PBT	RED, UL94-V0
NO.	MATERIAL	FINISH, REMARKS

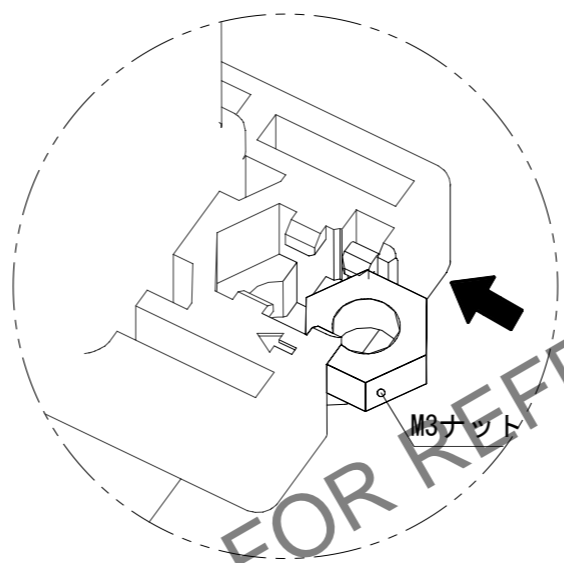
UNITS mm		SCALE 2:1	COUNT 1	DESCRIPTION OF REVISIONS DIS-H-00018505	DESIGNED TS. KUMAZAWA	CHECKED SZ. ONO	DATE 2023.06.16
HRS HIROSE ELECTRIC CO., LTD.		APPROVED : SJ. OKAMURA 2022.03.23	DRAWING NO. ADC-386591-00-00				
		CHECKED : TT. OHSAKO 2022.03.23	PART NO. DF60FR-2EP-10.16C				
		DESIGNED : SN. MIWA 2022.03.22	CODE NO. CL0680-4012-0-00				
		DRAWN : SN. MIWA 2022.03.22					

DF60F 中継タイプ 推奨パネル固定手順(ナット使用時)

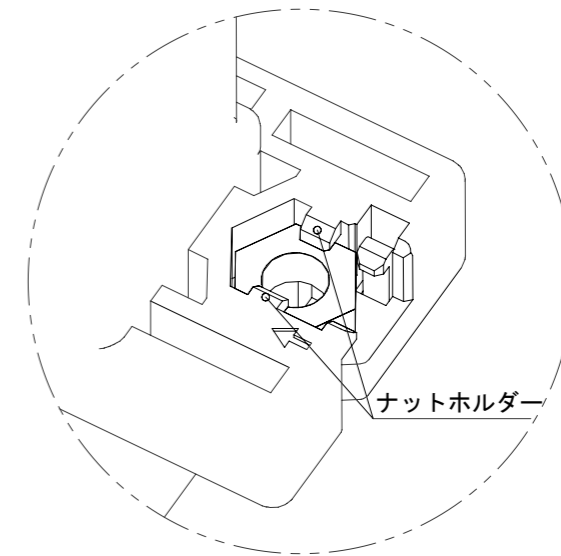
ナット挿入手順



①ナット固定部に、ナット（サイズ：M3）を矢印の方向で挿入する

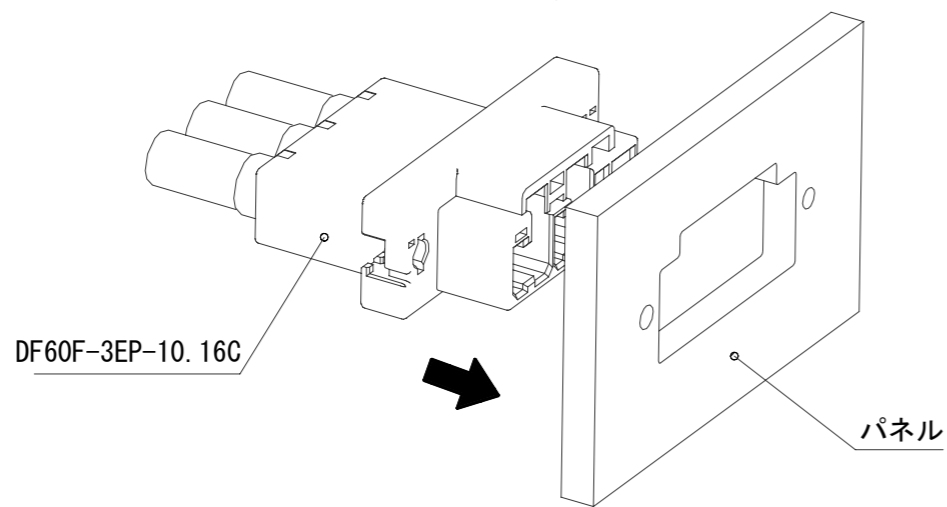


②「パチッ」という音が鳴り、ナットがナットホルダーの下に入り込むことで挿入完了

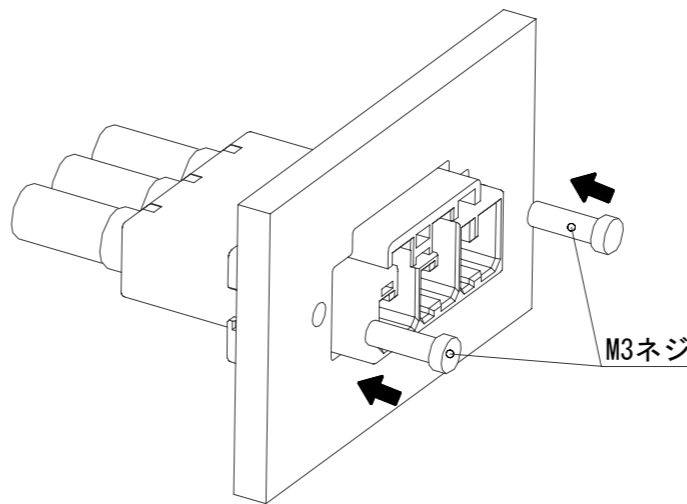


パネル取り付け手順

①パネル穴にコネクタを挿入する



②ネジ（サイズ：M3）を締めることでパネル固定完了
※推奨トルク：0.49N・m以下



HRS	DRAWING NO.	ADC-386591-00-00	2/2
	PART NO.	DF60FR-2EP-10.16C	
	CODE NO.	CL0680-4012-0-00	

Apr.1.2025 Copyright 2025 HIROSE ELECTRIC CO., LTD. All Rights Reserved. 本製品を車載用途などの高い信頼性が求められる機器にご使用の場合は、弊社までお問合せ下さい。