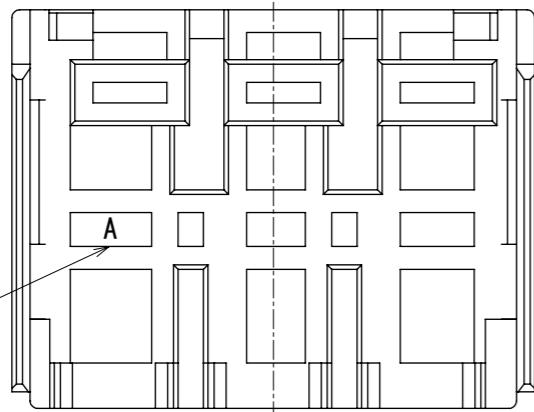
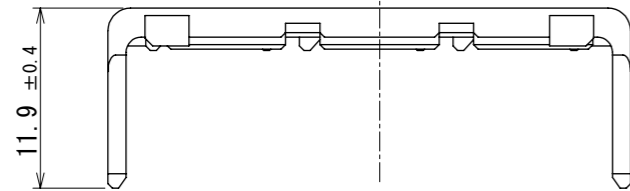
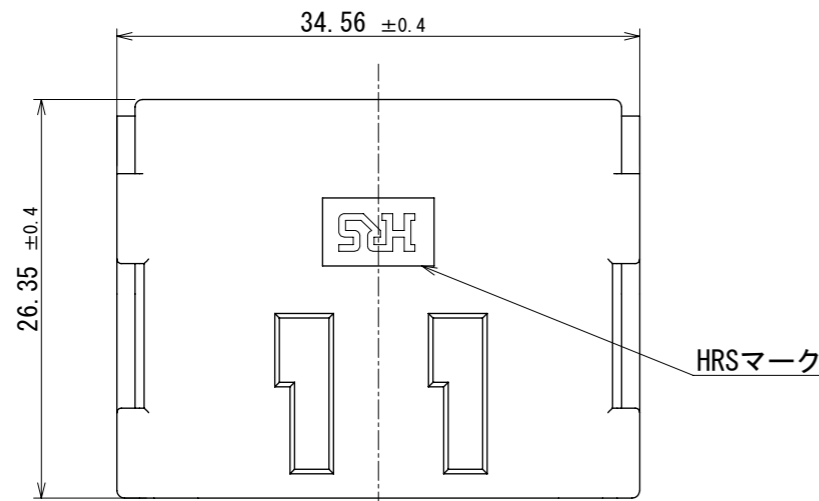
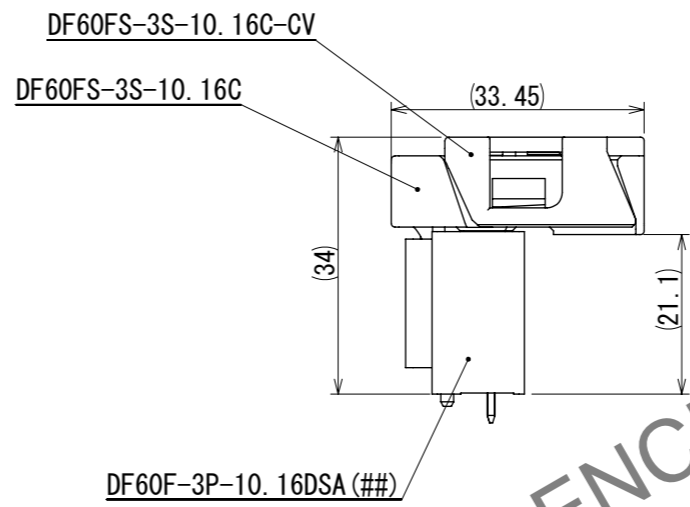


Oct.1.2024 Copyright 2024 HIROSE ELECTRIC CO., LTD. All Rights Reserved.
 本製品を車載用途などの高い信頼性が求められる機器にご使用の場合は、弊社までお問合せ下さい。

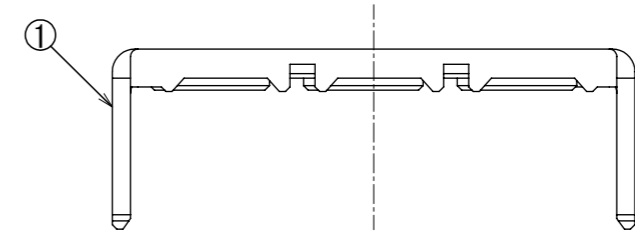
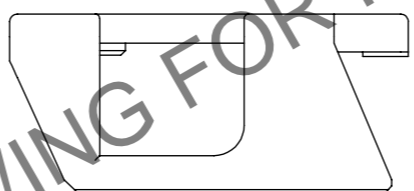
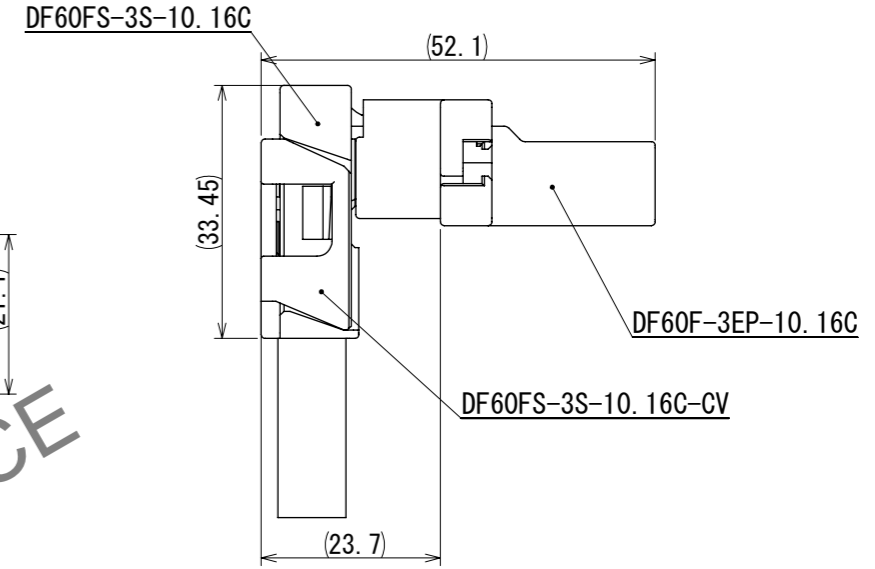
かん合状態図



ケーブル対基板接続



ケーブル対ケーブル接続



HRS DRAWING FOR REFERENCE

- 注1 1パック100個入り。
- 注2 梱包状態は梱包指定書(ATAP-H1020-00)ご参照ください。
- 注3 本製品を扱う際は挿抜手順書(ATAD-H0654-00)、ハーネス手順書(ATAD-H0653-00)をご参照ください。
- 注4 外観上軽微な傷や打痕がある場合がありますが、機能には影響ありません。

1	PBT	Gray, UL94V-0
NO.	MATERIAL	FINISH, REMARKS

UNITS	SCALE	COUNT	DESCRIPTION OF REVISIONS	DESIGNED	CHECKED	DATE
mm	2:1	△				
APPROVED : SJ. OKAMURA		2023. 10. 19	DRAWING NO.		ADC-402682-00-00	
CHECKED : TT. OHSAKO		2023. 10. 19	PART NO.		DF60FS-3S-10.16C-CV	
DESIGNED : KT. NUMATA		2023. 10. 18	CODE NO.		CL0680-4016-0-00	
DRAWN : SK. CHIBA		2023. 10. 18				

