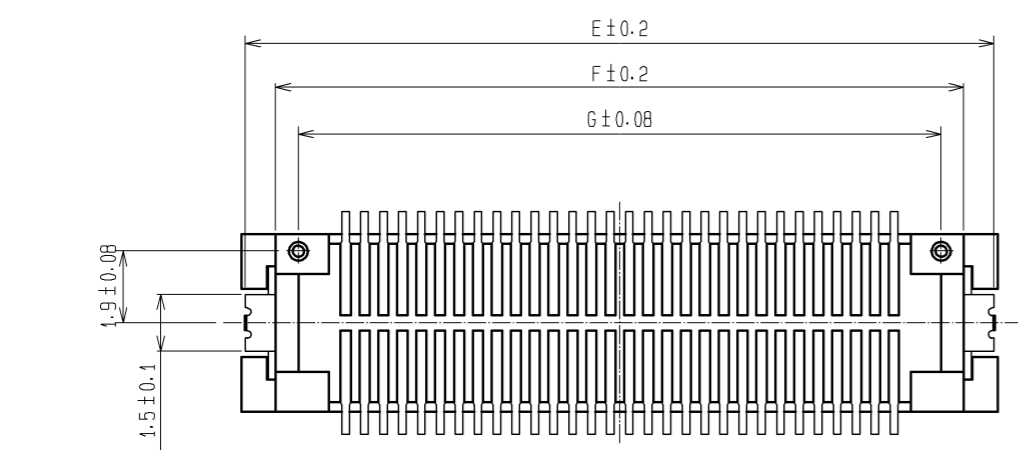
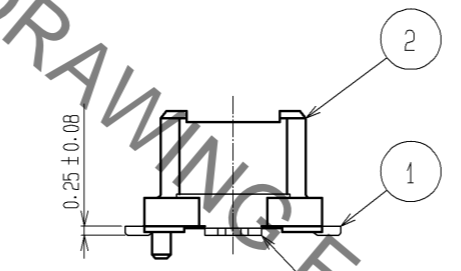
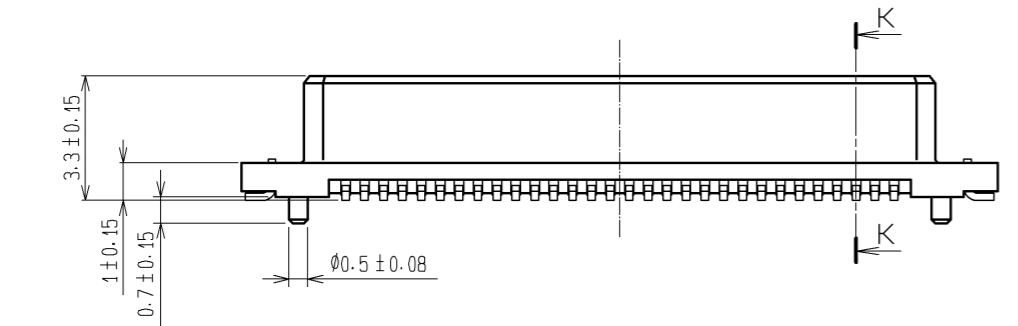
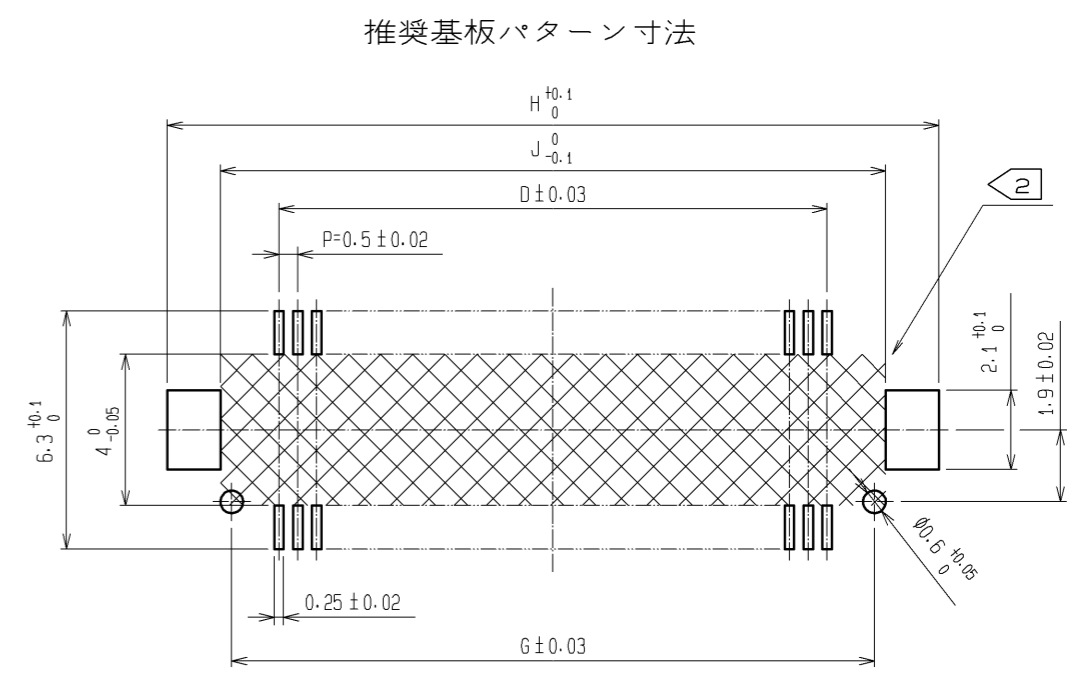
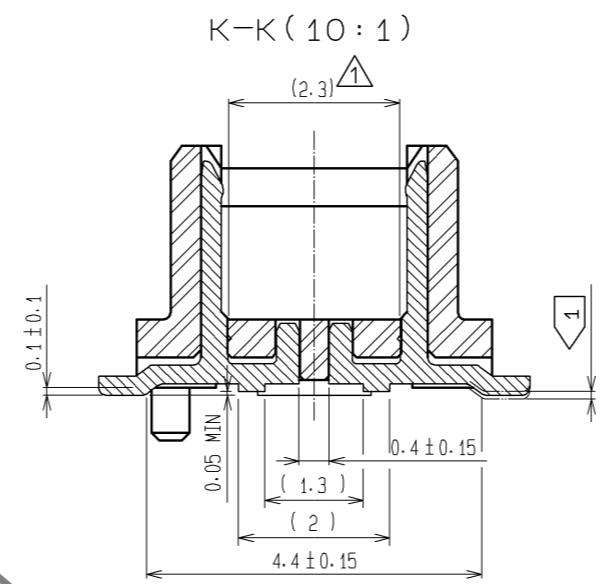
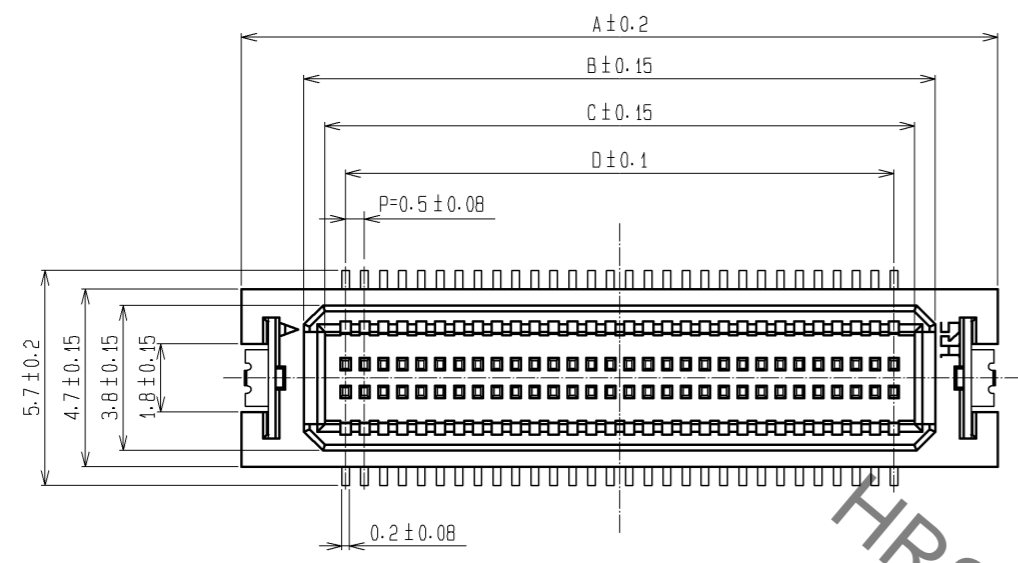
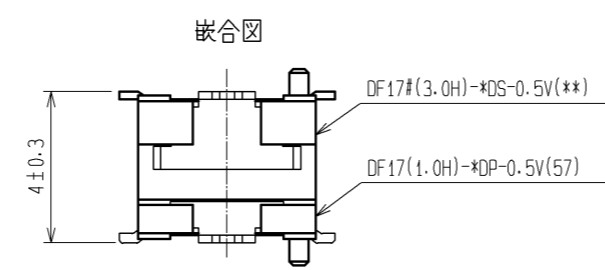


Sep.1.2022 Copyright 2022 HIROSE ELECTRIC CO., LTD. All Rights Reserved.  
 本製品を車載用途などの高い信頼性が求められる機器にご使用の場合は、弊社までお問合せ下さい。



製品コード (CL NO.)	極数	A	B	C	D	E	F	G	H	J
-	20	10	6.7	5.6	4.5	9.8	8.2	7	10.4	7.6
CL683-0257-3-57	26	11.5	8.2	7.1	6	11.3	9.7	8.5	11.9	9.1
CL683-0272-7-57	30	12.5	9.2	8.1	7	12.3	10.7	9.5	12.9	10.1
-	40	15	11.7	10.6	9.5	14.8	13.2	12	15.4	12.6
-	50	17.5	14.2	13.1	12	17.3	15.7	14.5	17.9	15.1
CL683-0365-6-57	60	20	16.7	15.6	14.5	19.8	18.2	17	20.4	17.6
CL683-0397-2-57	70	22.5	19.2	18.1	17	22.3	20.7	19.5	22.9	20.1
CL683-0973-4-57	80	25	21.7	20.6	19.5	24.8	23.2	22	25.4	22.6

注 1 ① リード平坦度: 0.1mm MAX  
 2 ② 斜線部にパターンがあり、レジスト処理が行われていない場合、コネクタ端子と接触する可能性がありますのでご注意ください。



2	ポリアミド樹脂 (PA6T)	NUTURAL (BEIGE).UL94V-0	7	PS	補強用カラー, CLEAR
1	りん青銅	接触部: 金めっき 0.1μm min リード部: 金めっき 0.02μm min 下地: ニッケルめっき 1μm min	6	PS	プラスチックリール, BLACK
			4	PS	エンボステープ, CLEAR
部番	材質	処理, 備考	部番	材質	処理, 備考
5	ポリエステル	カバーテープ, CLEAR	3	りん青銅	すずめっき 1μm min 下地: ニッケルめっき 1μm min
UNITS	mm	SCALE	5:1	訂正記事	DIS-H-007389
HRS	承認:	KH. IKEDA	11.12.17	設計	NT. SEKI
	検査:	TS. MIYAZAKI	11.12.17	検査	YH. MICHIDA
	設計:	YH. MICHIDA	11.12.17	年月日	12.11.09
	製図:	MS. SATO	11.12.16	図番:	ADC3-162765-77
製品名: DF17(1.0H)-*DP-0.5V(57)			製品コード: CL683-		

