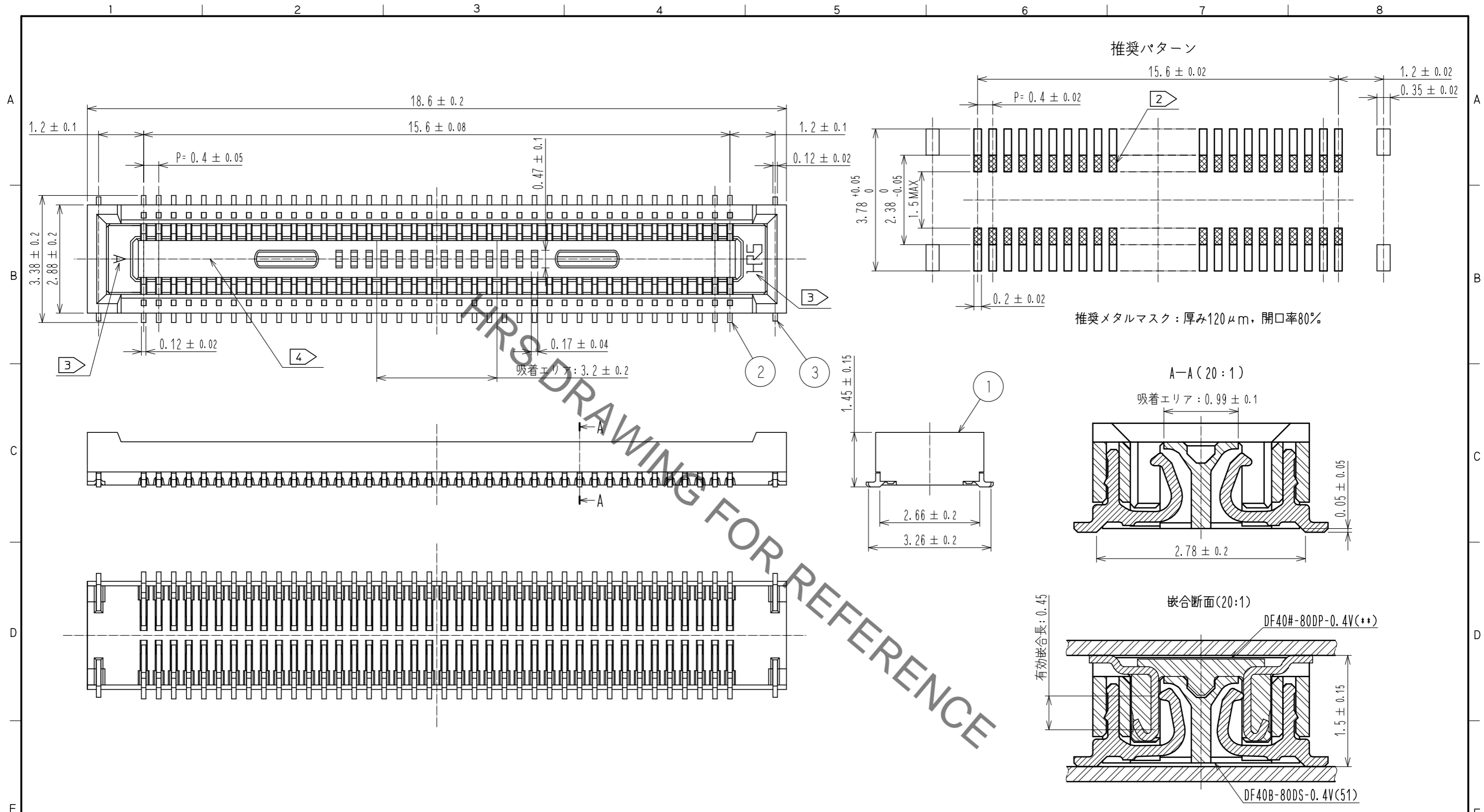


Sep.1.2022 Copyright 2022 HIROSE ELECTRIC CO., LTD. All Rights Reserved.
 本製品を車載用途などの高い信頼性が求められる機器にご使用の場合は、弊社までお問合せ下さい。

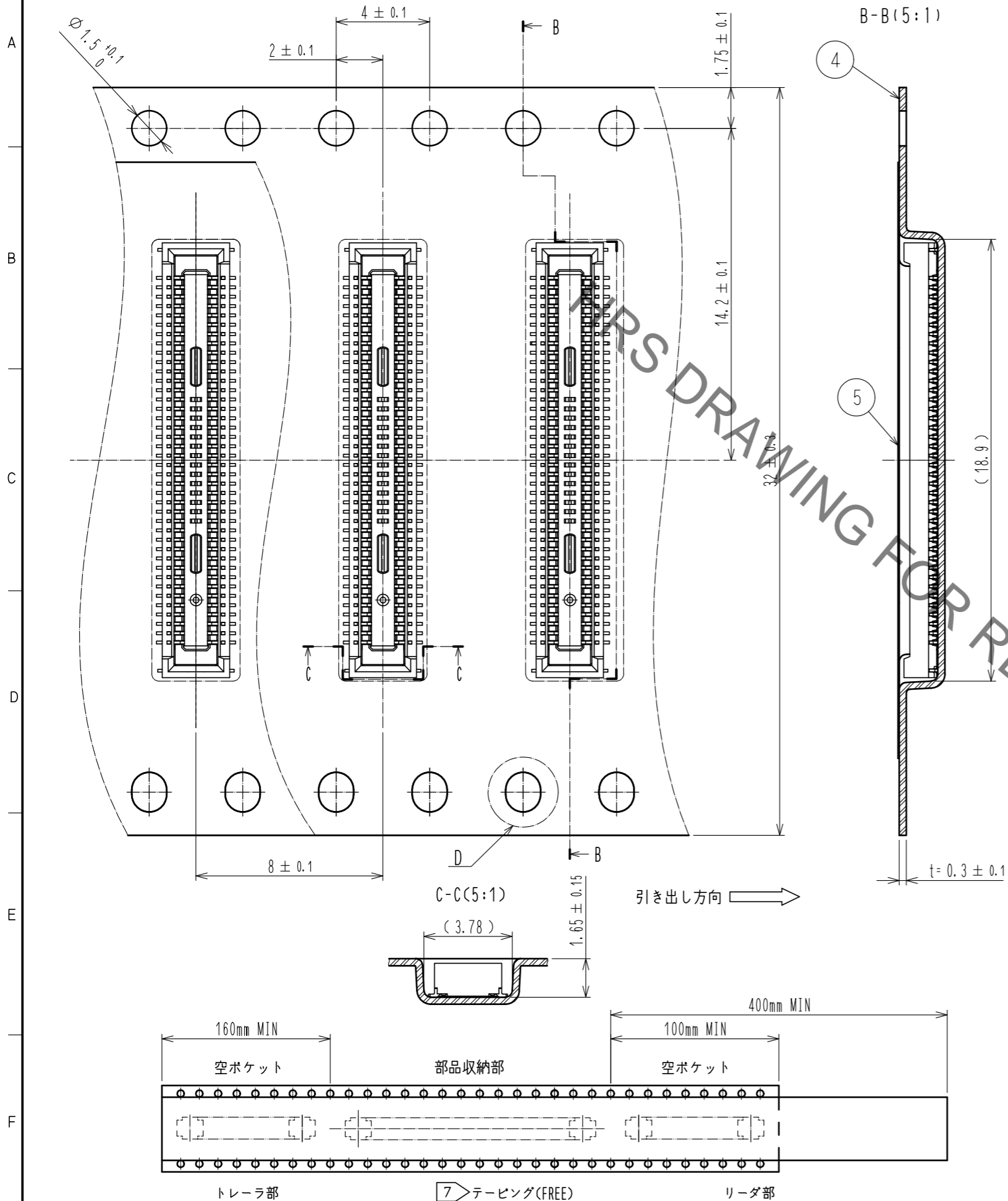


- 注) 1. 平坦度は0.1mm以内です。
 2. 上はパターン禁止となります。
 3. 図示近辺にHRSマーク及びCAV No.の表示があります。
 4. ゲート位置は図示近辺に設定しています。
 またゲートを設ける為、壁の一部を切り欠く場合があります。

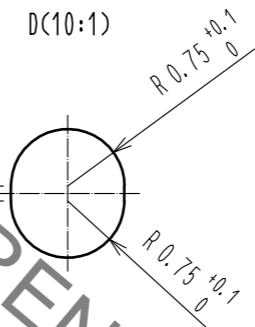
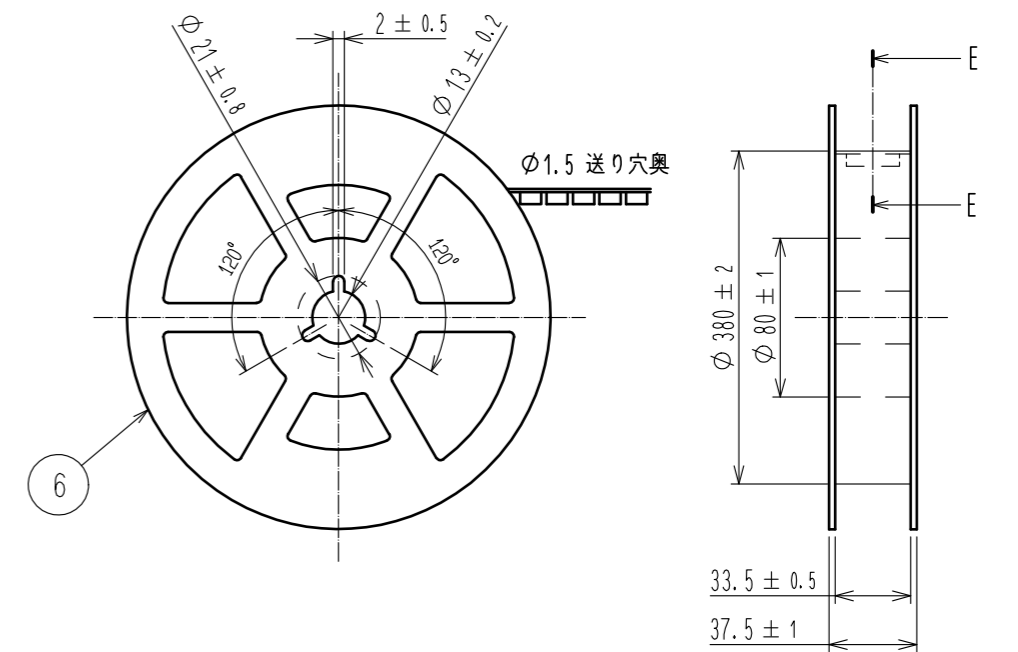
2	りん青銅	接触部 : 金めっき 0.05 μm MIN リード部 : 金めっき 0.05 μm MIN 下地 : ニッケル 1 μm MIN	7	PS	CLEAR, 補強用カラー
1	LCP	BLACK, UL94-0	6	PS	BLACK, プラスチックリール
			5	ポリエステル	CLEAR, カバーテープ
			4	PS	CLEAR, エンボスキャリアテープ
			3	りん青銅	金めっき 0.05 μm MIN 下地 : ニッケル 1 μm MIN
NO.	MATERIAL	FINISH . REMARKS	NO.	MATERIAL	FINISH . REMARKS
UNITS		SCALE	COUNT		DESCRIPTION OF REVISIONS
mm		10:1			DESIGNED
HRS HIROSE ELECTRIC CO., LTD.		APPROVED : WR. FUKUCHI	20200825	DRAWING NO.	ADC-315309-51-00
		CHECKED : TS. MIYAZAKI	20200825	PART NO.	DF40B-80DS-0.4V(51)
		DESIGNED : RH. KITAGAWA	20200825	CODE NO.	CL684-4052-9-51
		DRAWN : YK. MITSUISHI	20200825		

Sep.1.2022 Copyright 2022 HIROSE ELECTRIC CO., LTD. All Rights Reserved.
 本製品を車載用途などの高い信頼性が求められる機器にご使用の場合は、弊社までお問合せ下さい。

エンボスキャリアテープ(5:1)



リール形状及び寸法(FREE)



- 注) 5. 1リール5000個巻きです。
 6. ()内寸法は参考寸法です。
 7. エンボス梱包仕様はJIS C 0806(IEC 60286-3)に準拠しております。
 8. 梱包終了後、エンボスポケット外周に長さ2mの補強用カラーを巻き、外周終端部はテープ止めします。

HRS	DRAWING NO.	ADC-315309-51-00
	PART NO.	DF40B-80DS-0.4V(51)
	CODE NO.	CL684-4052-9-51
		\triangle 2/2