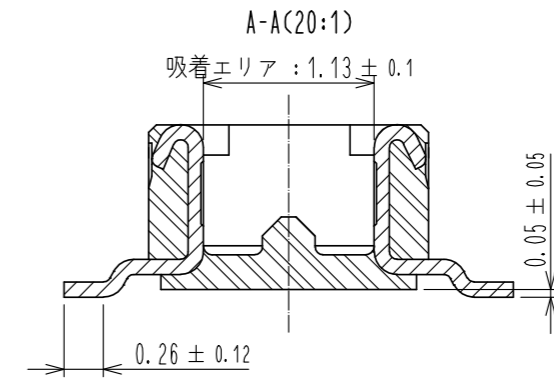
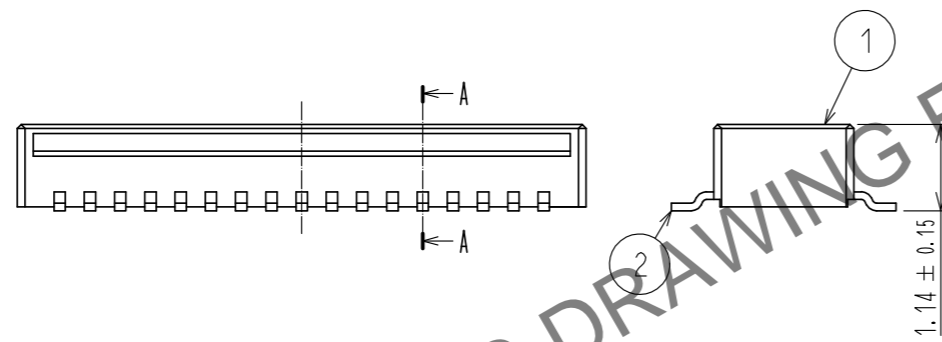
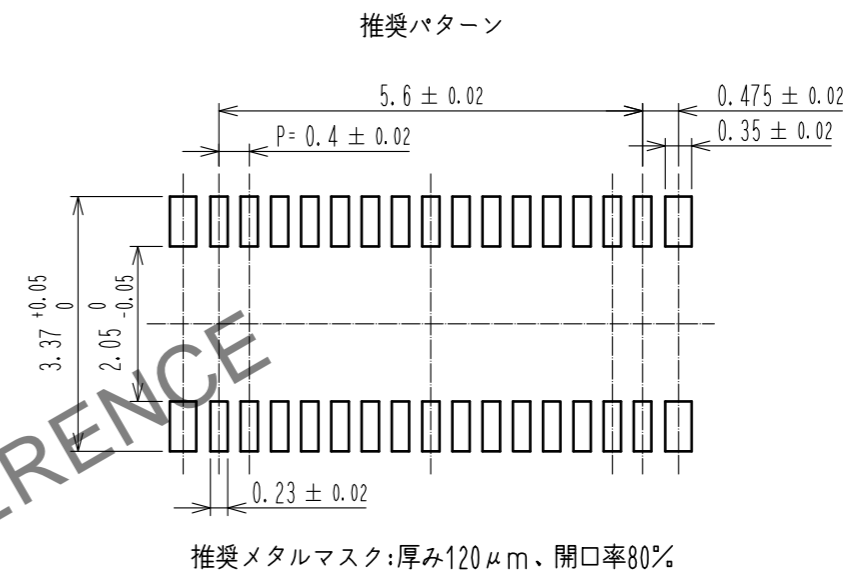
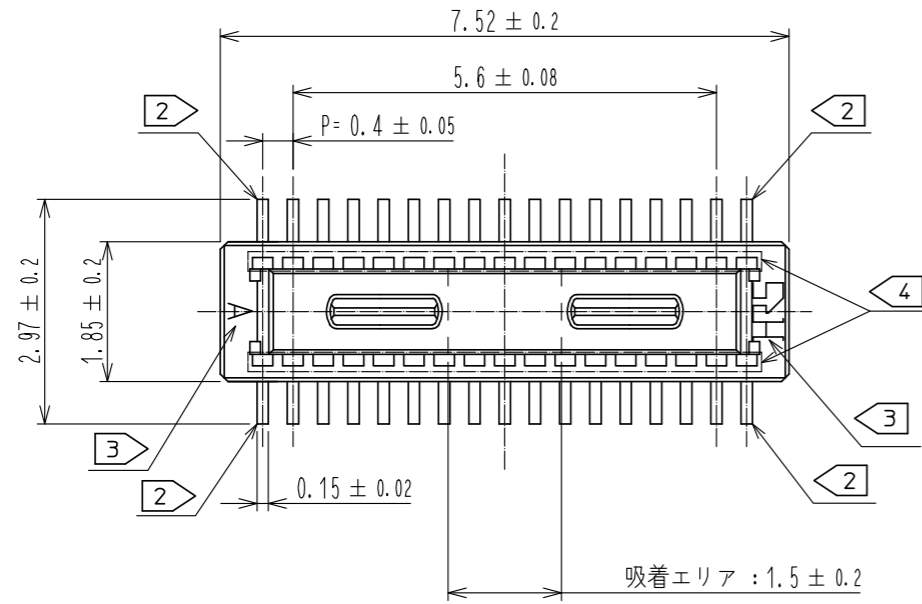


Oct. 1.2024 Copyright 2024 HIROSE ELECTRIC CO., LTD. All Rights Reserved.
 本製品を車載用途などの高い信頼性が求められる機器にご使用の際は、弊社までお問合せ下さい。



- 注) 1. 平坦度は0.1以内です。
 2. 4隅の端子は金具としてご使用ください。
 3. 図示近辺にHRSマーク及びCAV NO. を表示します。
 4. 指定箇所が樹脂で覆われる可能性がございますが、接触に影響はありません。

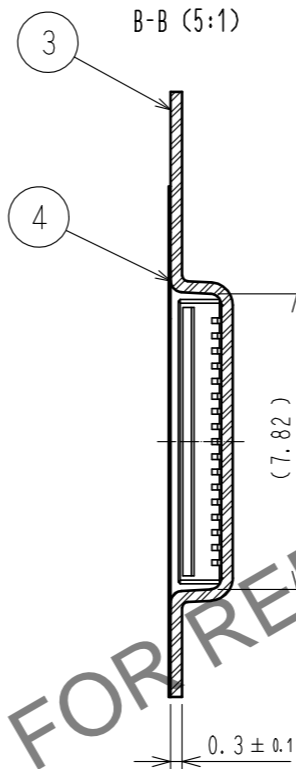
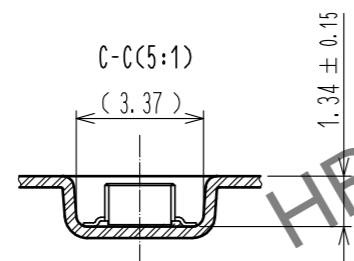
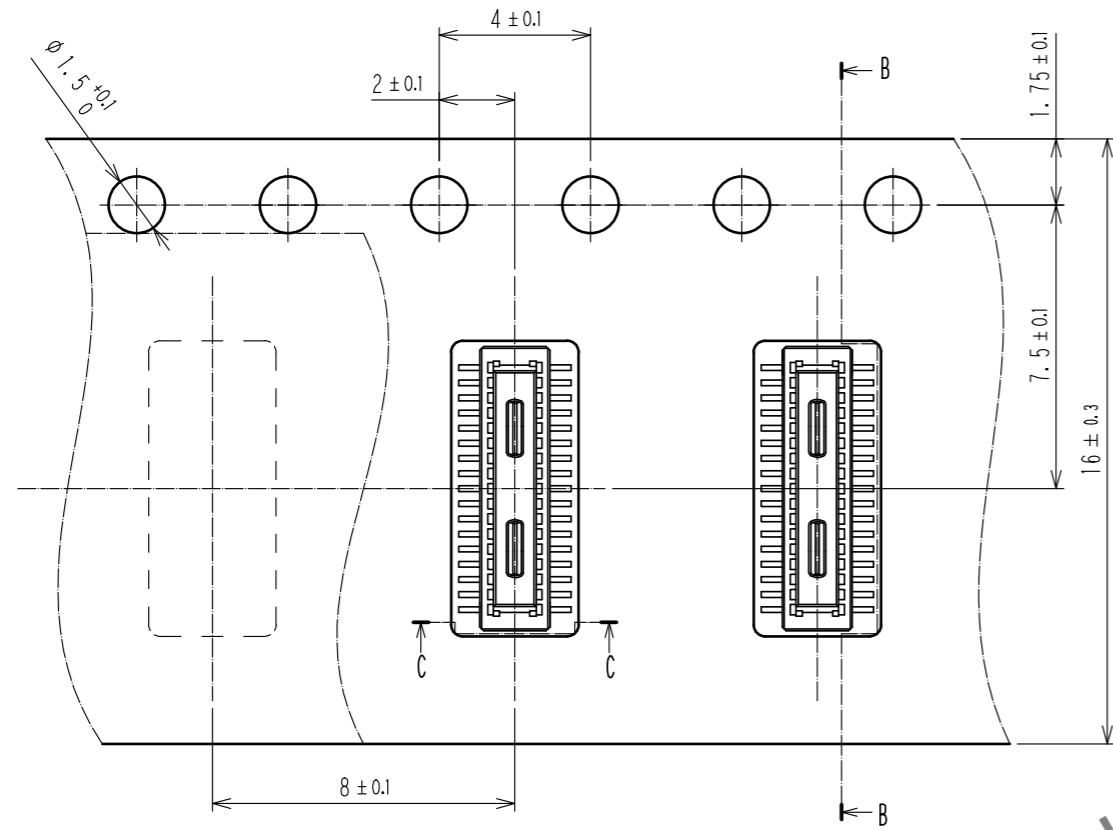
部番	材質	処理	備考	部番	材質	処理	備考
2	銅合金	接触部:金めっき 0.05 μm MIN	6	PS		CLEAR, 補強用カラー	
		リード部:金めっき 0.05 μm MIN	5	PS		BLACK	
		下地:ニッケル 1 μm MIN	4	ポリエステル		CLEAR, カハ' - テーフ'	
1	LCP	BLACK, UL94V-0	3	PS		CLEAR, エンホ' スキャリアテーフ'	

UNITS	SCALE	COUNT	DESCRIPTION OF REVISIONS	DESIGNED	CHECKED	DATE
mm	10:1	2	DIS-H-00013812	YK. SATAKE	RT. SHIMIZU	20220517

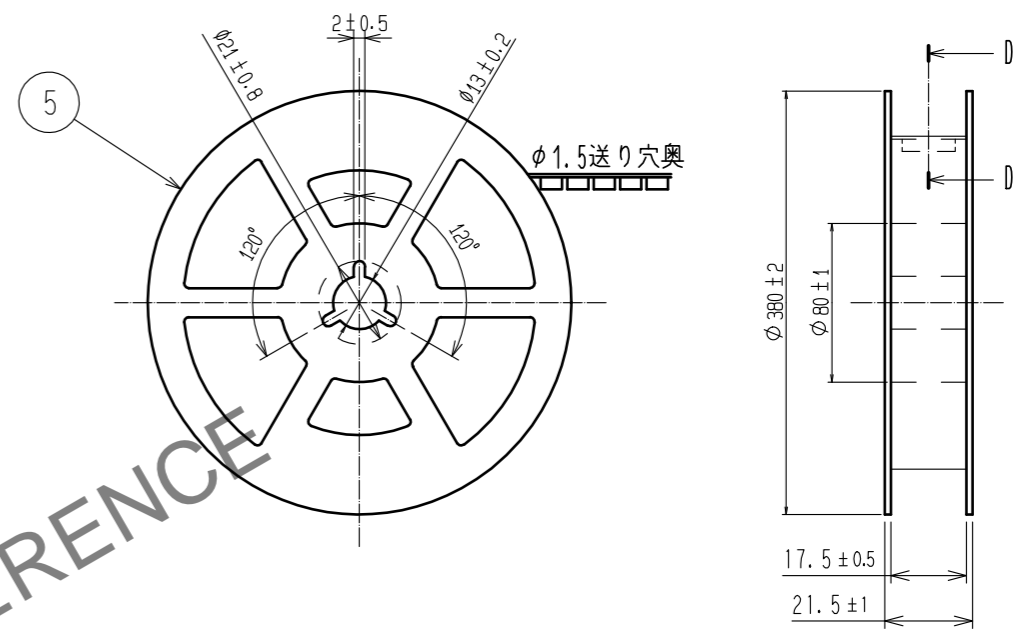
APPROVED	CHECED	DESIGNED	DRAWN	DRAWING NO.	PART NO.	CODE NO.
WR. FUKUCHI 20190817	TS. MIYAZAKI 20190817	YK. SATAKE 20190816	PAN YIWEI 20190816	ADC-386694-51-00	DF40TC-30DP-0.4V(51)	CL0684-4263-0-51

Oct. 1. 2024 Copyright 2024 HIROSE ELECTRIC CO., LTD. All Rights Reserved.
 本製品を車載用途などの高い信頼性が求められる機器にご使用の場合は、弊社までお問合せ下さい。

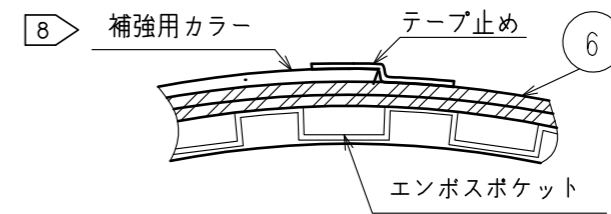
エンボスキャリアテープ (5:1)



リール形状及び寸法(FREE)



D-D (FREE)

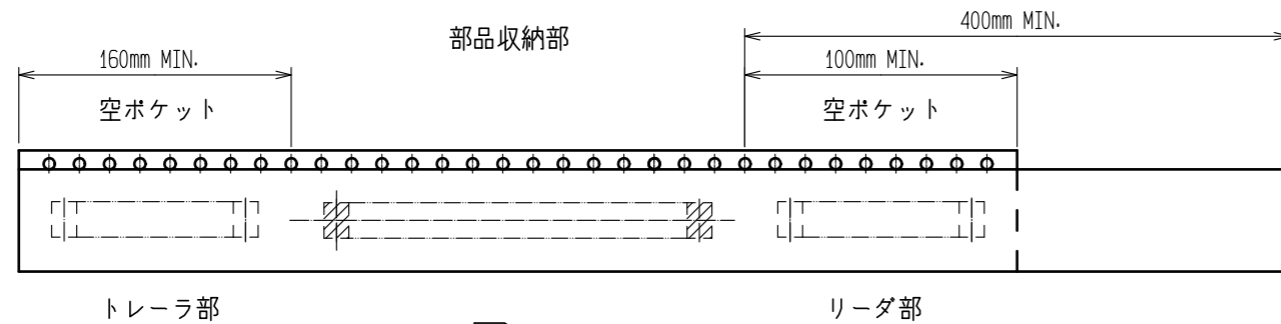


注5.1リール5000個巻きです。

6.()内の寸法は参考寸法です。

7 JIS C 0806に基づいています。(自動実装用部品のパッケージング)

8 梱包終了後、エンボスポケット外周に長さ2mの補強用カラーを巻き外周終端部はテープ止めします。



HRS

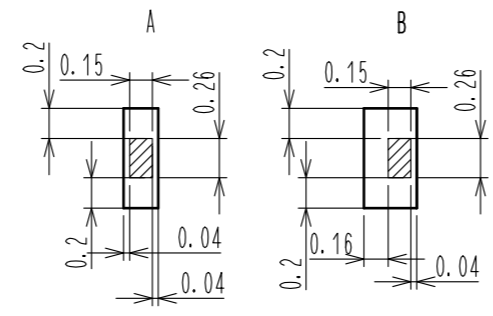
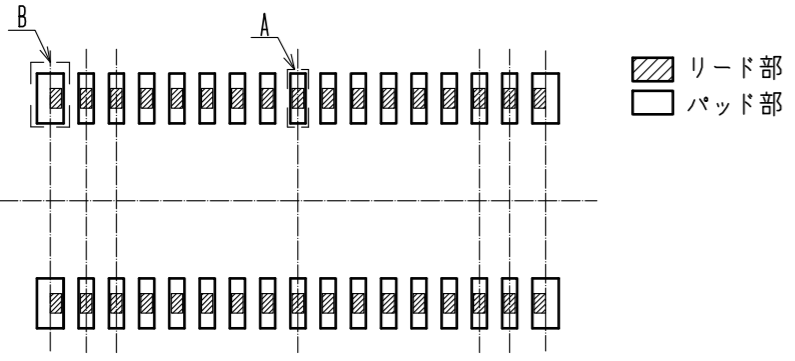
DRAWING NO.	ADC-386694-51-00
PART NO.	DF40TC-30DP-0.4V(51)
CODE NO.	CL0684-4263-0-51

2/3

Oct. 1.2024 Copyright 2024 HIROSE ELECTRIC CO., LTD. All Rights Reserved.
本製品を車載用途などの高い信頼性が求められる機器にご使用の場合は、弊社までお問い合わせ下さい。

9. 各注意点の詳細については、本シリーズガイドライン：ATAD-H1015をご参照ください。[△]

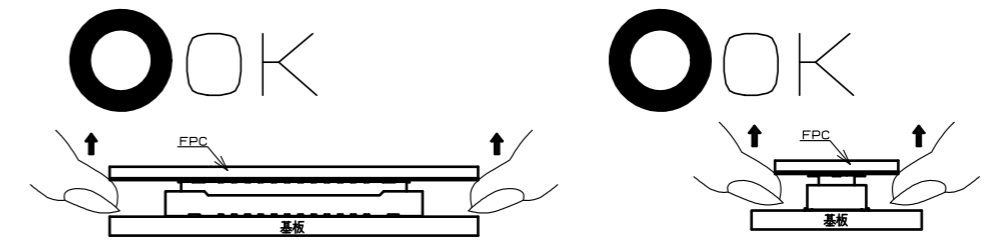
基板パターンとコネクタの位置関係について



コネクタの取り外し方法に関して

本製品を嵌合させる際は、手で嵌合頂くようお願い致します。

(1) コネクタを取り外す際は、コネクタ搭載面に対して垂直報告に抜くのが望ましいですが、基板対FPCでの取り外しの場合は、多極になればなるほど、また、FPCの厚みが薄いと、垂直方向に取り外すのは困難になります。



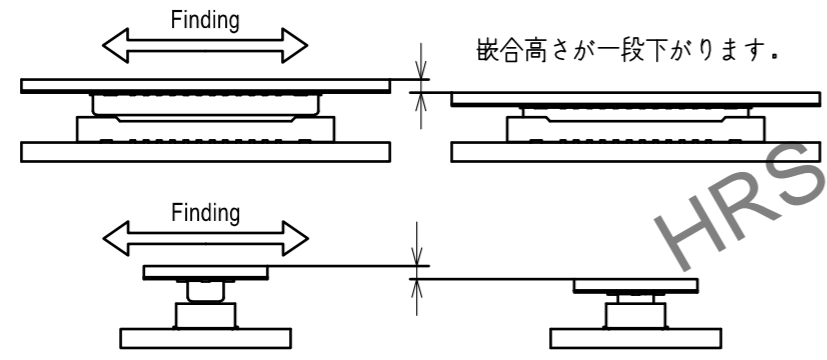
コネクタの嵌合方法に関して

本製品を嵌合させる際は、手で嵌合頂くようお願い致します。

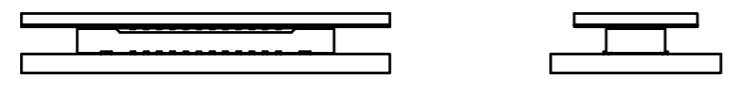
嵌合の手順

- (1) 誘い込みを手探りで探して、位置合わせを行って下さい。
本製品は嵌合をうまく誘い込む為、誘い込みのガイドリブを設けています。
位置合わせが出来ますと、コネクタが誘い込まれます。
誘い込まれると、コネクタの嵌合高さが一段下がるのが、手感触でわかります。

コネクタを前後左右に動かし誘い込み口を探してください。

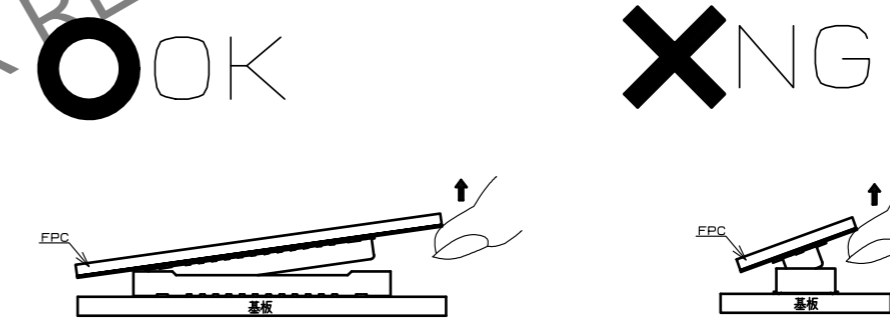


(2) 誘い込まれた状態では、コネクタ同士が平行になっており、前後左右にコネクタを動かすことができない状態になっています。この状態から、嵌合を最後まで行って下さい。

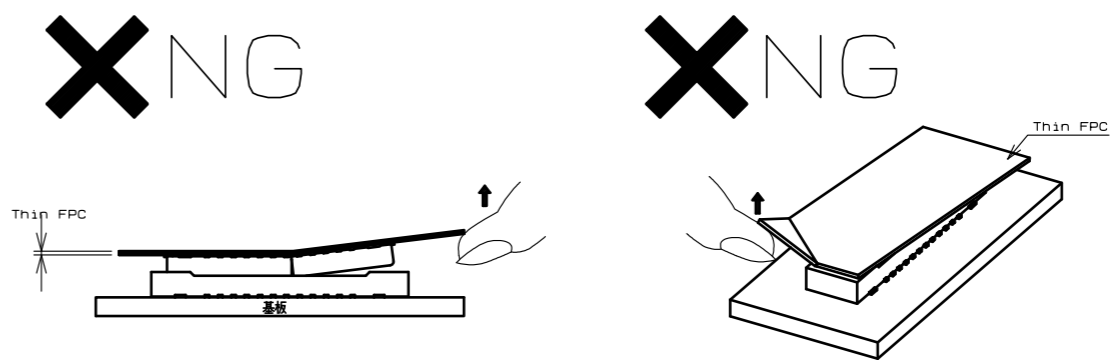


(3) 嵌合が最後まで行われているか確認をしてください。
片側が浮いている場合や斜めに嵌合されている場合は、一度嵌合を外し、再度嵌合し直して下さい。

(2) 取り外しが困難な場合は、ピンチ方向側に斜めに取り外して下さい。
幅方向側からの取り外しは端子に大きな負担がかかりますので、ご注意下さい。



(3) FPCに十分な剛性がない場合は、はんだ剥離、コネクタ折れが発生する場合がありますので、試作時など事前にご使用頂くFPCで繰り返し動作を確認の上、ご使用をお願い致します。
また、FPCのコーナー部を持って、斜めに取り外すと、端子に大きな負担が掛かりますので、行わないで下さい。



HRS	図番:	ADC-386694-51-00
	製品名:	DF40TC-30DP-0.4V(51)
	製品コード:	CL0684-4263-0-51