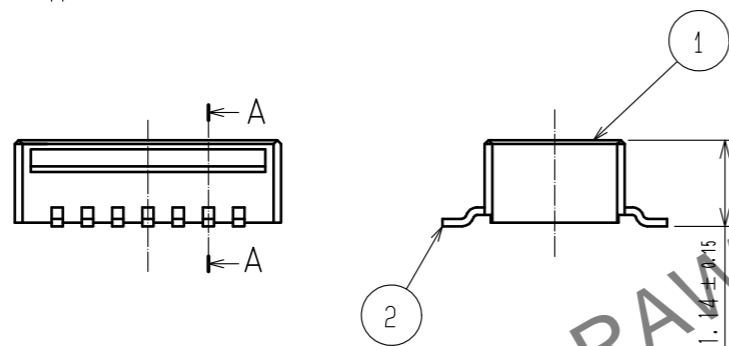
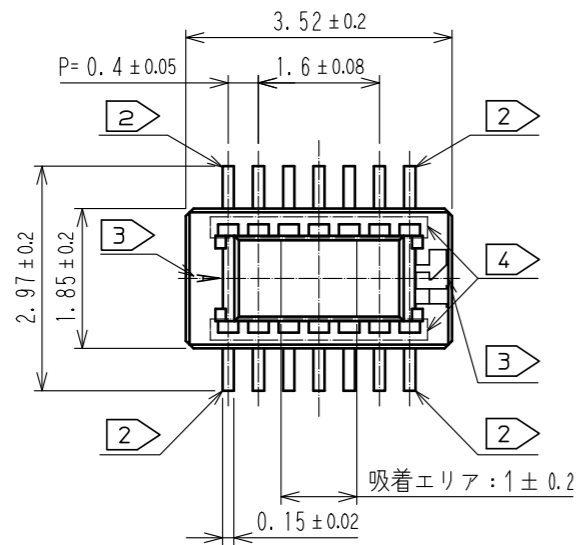
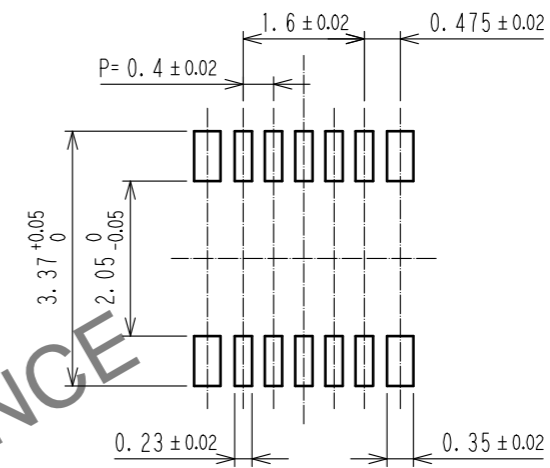


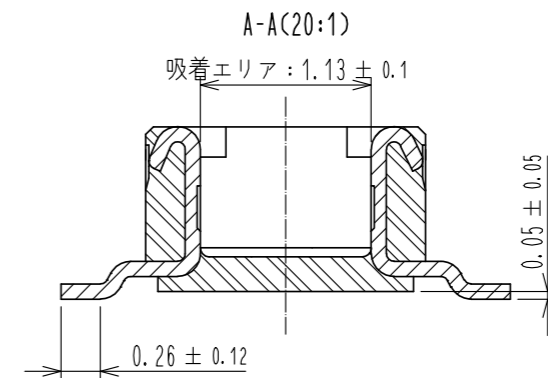
Sep.1.2024 Copyright 2024 HIROSE ELECTRIC CO., LTD. All Rights Reserved.  
 本製品を車載用途などの高い信頼性が求められる機器にご使用の場合は、弊社までお問合せ下さい。



推奨パターン



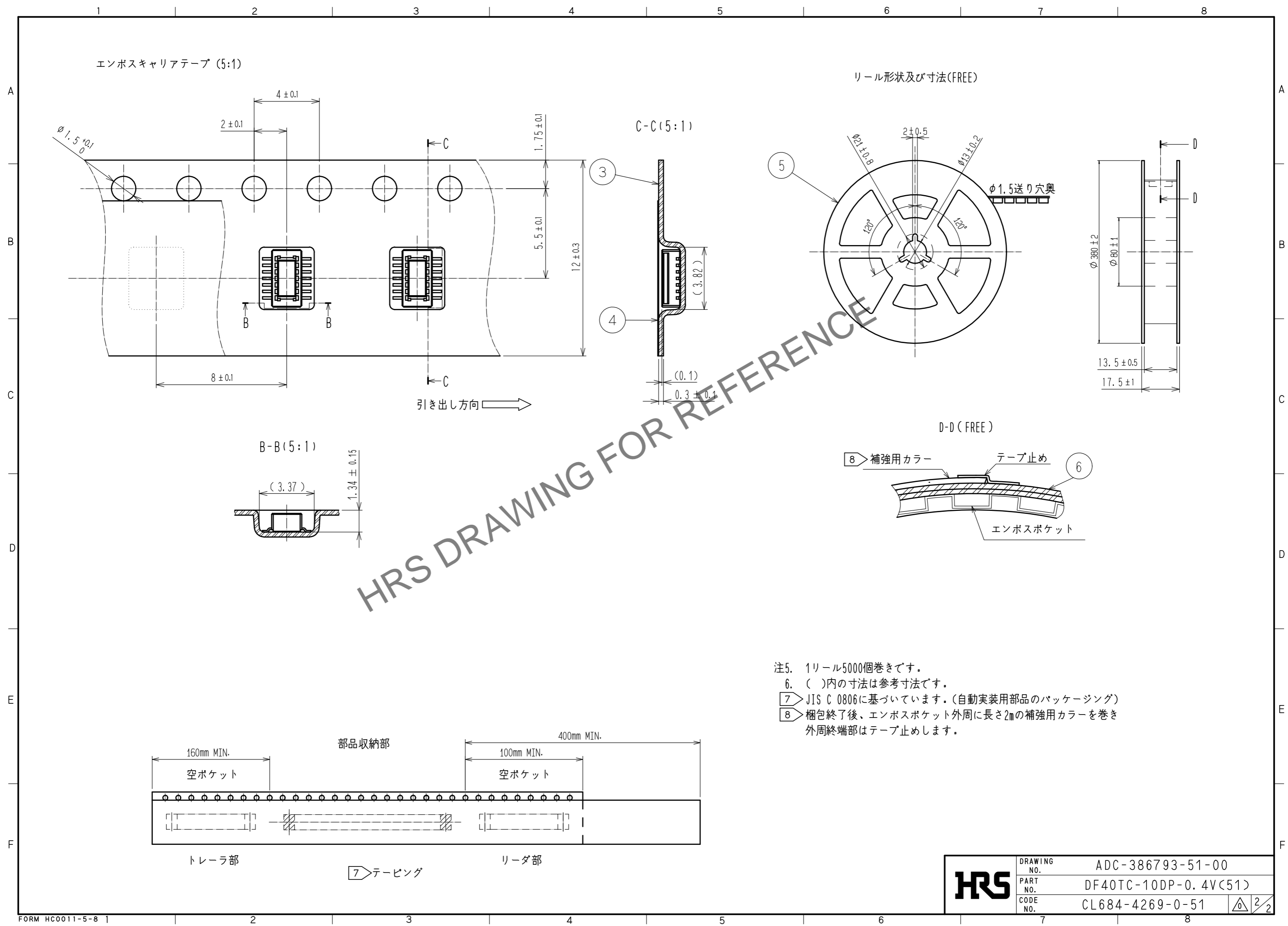
推奨メタルマスク: 厚み120 μm、開口率80%



- 注) 1. 平坦度は0.1以内です。  
 2. 4隅の端子は金具としてご使用ください。  
 3. 図示近辺にHRSマーク及びCAV NO.を表示します。  
 4. 指定箇所が樹脂で覆われる可能性がございますが、接触に影響はありません。

2	銅合金	接触部:金めっき 0.05 μm MIN	6	PS	CLEAR, 補強用カラー			
		リード部:金めっき 0.05 μm MIN	5	PS	BLACK			
		下地:ニッケル 1 μm MIN	4	ポリエステル	CLEAR, カバーテープ			
1	LCP	BLACK, UL94V-0	3	PS	CLEAR, エンボースキャリアテープ			
部番	材質	処理	備考	部番	材質	処理	備考	
UNITS mm		SCALE 10:1	COUNT 	DESCRIPTION OF REVISIONS		DESIGNED	CHECKED	DATE
<b>HRS</b> HIROSE ELECTRIC CO., LTD.		APPROVED: WR. FUKUCHI	20200221	DRAWING NO. ADC-386793-51-00				
		CHECKED: TS. MIYAZAKI	20200221	PART NO. DF40TC-10DP-0.4V(51)				
		DESIGNED: RH. KAGAMI	20200221	CODE NO. CL684-4269-0-51				
		DRAWN: RH. KAGAMI	20200221					

Sep.1.2024 Copyright 2024 HIROSE ELECTRIC CO., LTD. All Rights Reserved.  
 本製品を車載用途などの高い信頼性が求められる機器にご使用の場合は、弊社までお問合せ下さい。



HRS DRAWING FOR REFERENCE

<b>HRS</b>	DRAWING NO.	ADC-386793-51-00
	PART NO.	DF40TC-10DP-0.4V(51)
	CODE NO.	CL684-4269-0-51
		2/2