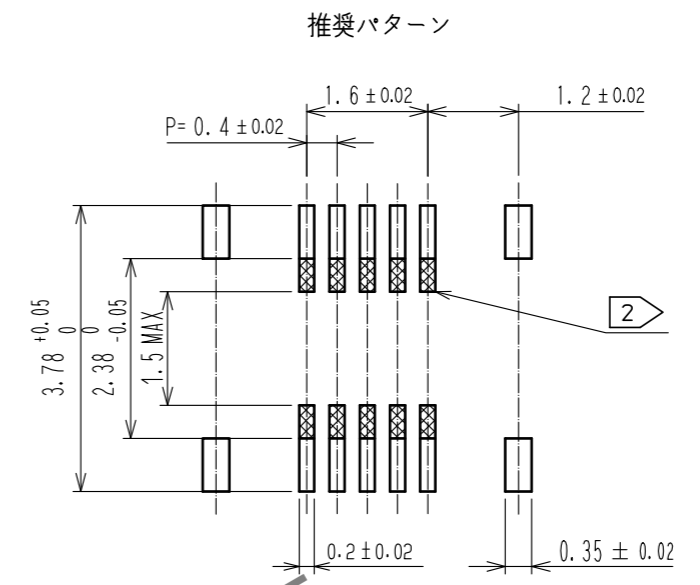
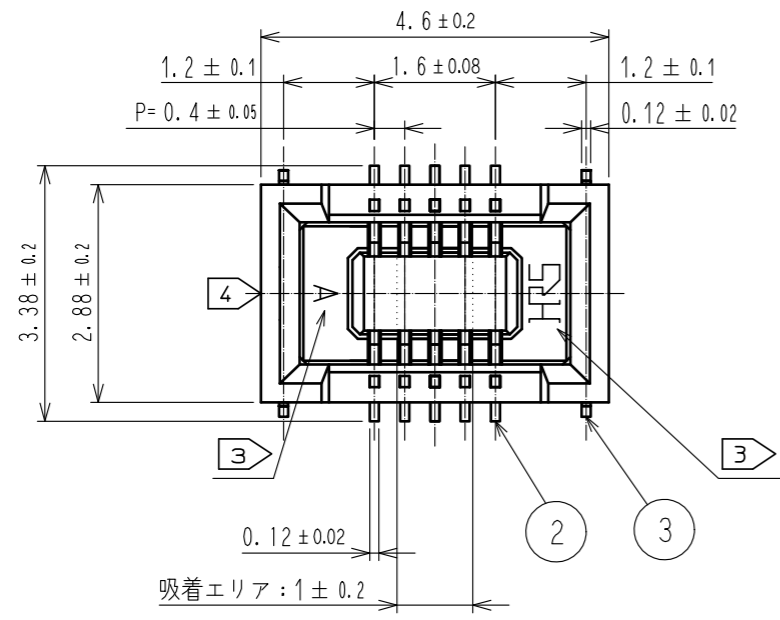
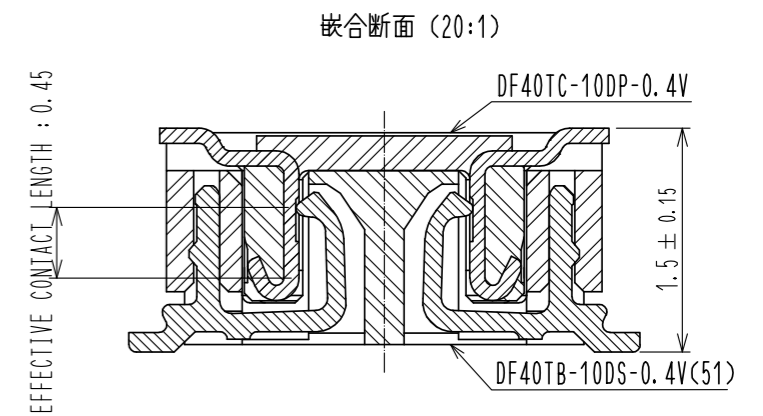
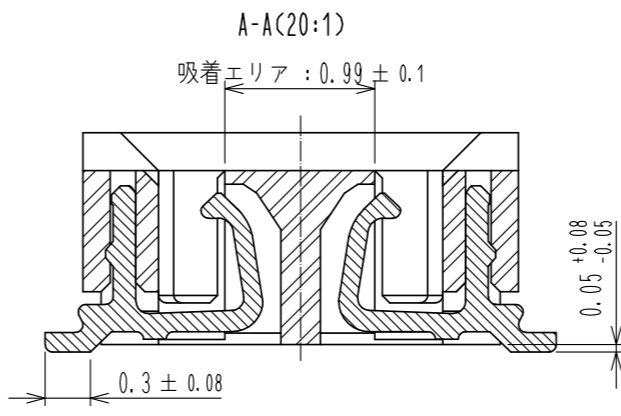
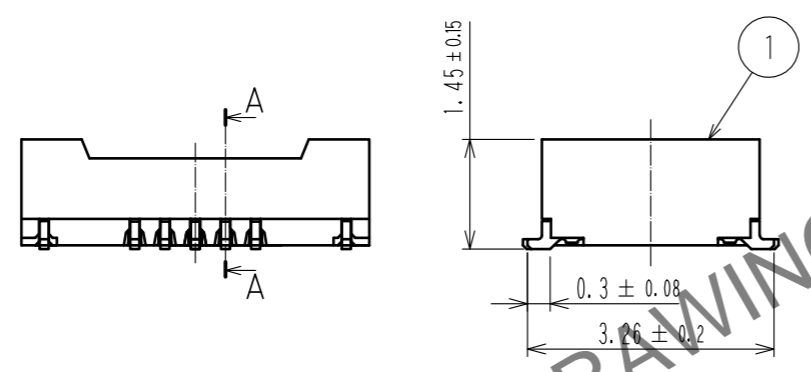


Sep.1.2024 Copyright 2024 HIROSE ELECTRIC CO., LTD. All Rights Reserved.
 本製品を車載用途などの高い信頼性が求められる機器にご使用の場合は、弊社までお問合せ下さい。



推奨メタルマスク：厚み120μm、開口率80%



- 注) 1. 平坦度は0.1mm以内です。
 2. 上は、異なる信号のパターンは禁止です。
 3. 図示近辺にHRSマーク及びCAV NO.を表示します。
 4. ゲート位置は図示近辺に設定しています。
 また、ゲートを設ける為、壁の一部を切り欠く場合があります。

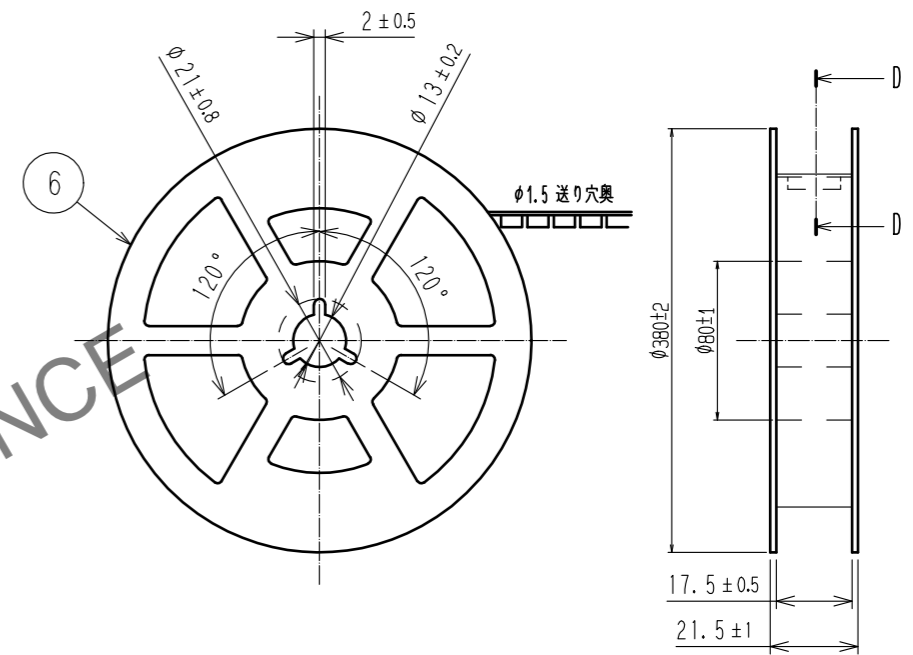
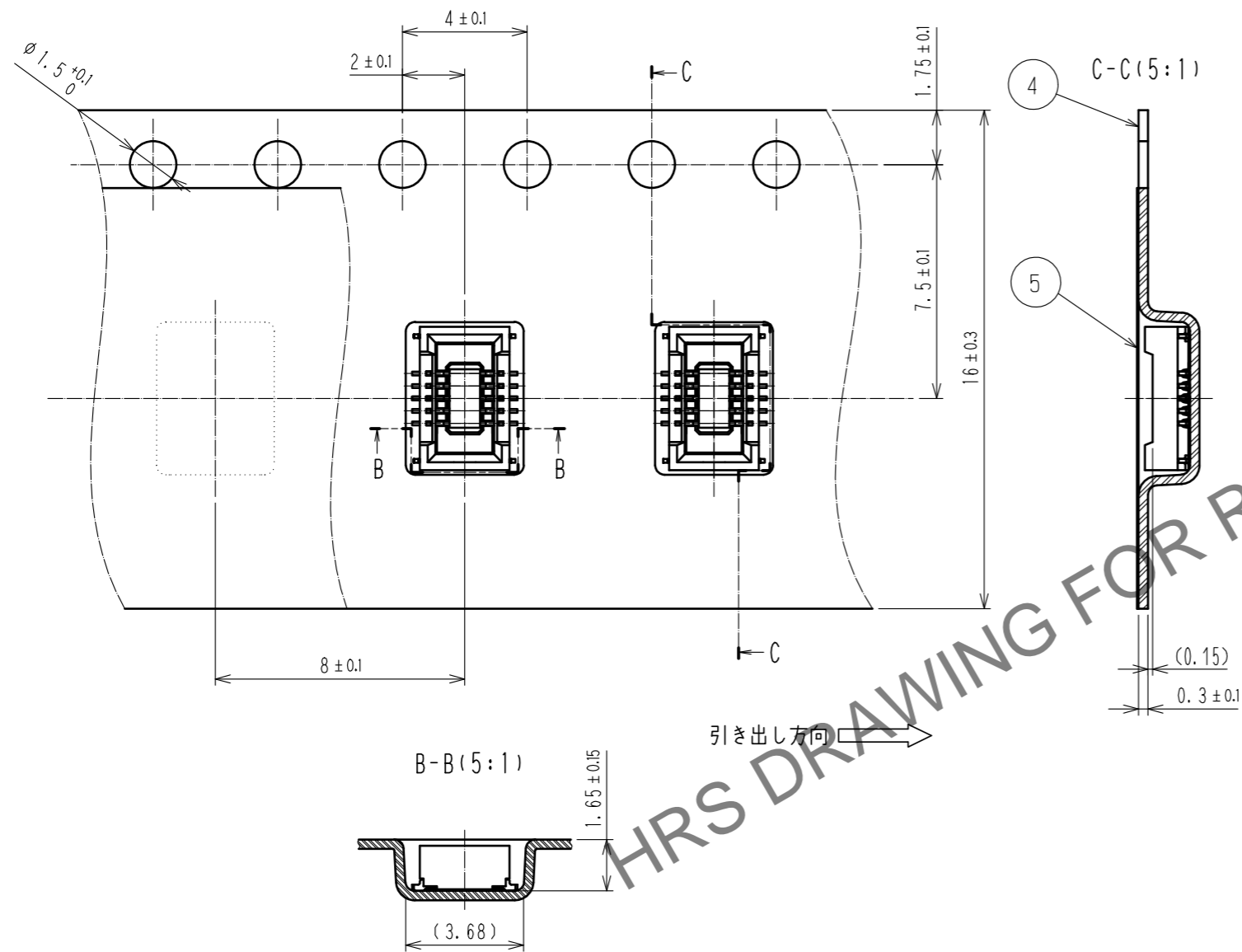
3	銅合金	金めっき 0.05μm MIN 下地: ニッケル1μm MIN			
2	銅合金	接触部: 金めっき 0.05μm MIN リード部: 金めっき 0.05μm MIN 下地: ニッケル1μm MIN	7	PS	CLEAR, 補強用カラー
			6	PS	BLACK, プラスチックリール
1	LCP	BLACK, UL94V-0	5	ホ'リエステル	CLEAR, カバ'ーテープ'
			4	PS	CLEAR, エンボ' スキャリアテープ'
部番	材質	処理, 備考	部番	材質	処理, 備考

UNITS mm		SCALE 10:1	△の数	訂正記事	設計	検図	年月日
HRS HIROSE ELECTRIC CO., LTD.		承認: WR. FUKUCHI 20200221	検図: TS. MIYAZAKI 20200221	設計: RH. KAGAMI 20200221	製図: RH. KAGAMI 20200221	図番: ADC-388250-51-00	製品名: DF40TB-10DS-0.4V(51)
						製品コード: CL684-4273-0-51	1/2

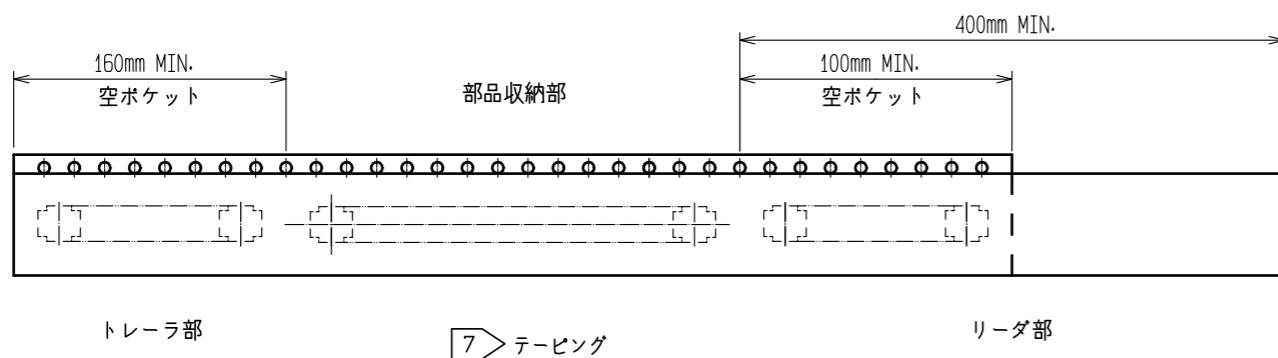
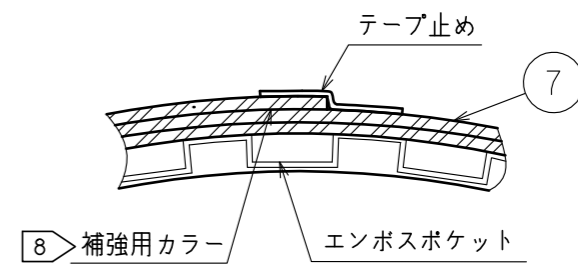
Sep.1.2024 Copyright 2024 HIROSE ELECTRIC CO., LTD. All Rights Reserved.
 本製品を車載用途などの高い信頼性が求められる機器にご使用の場合は、弊社までお問合せ下さい。

エンボス梱包状態 (5:1)

リール形状および寸法 (FREE)



D-D (FREE)



- 注) 5. 1リール5000個巻です。
 6. ()内の寸法は参考寸法です。
 7. JIS C 0806(IEC 60286-3)に基づいています。(自動実装用部品のパッケージング)
 8. 梱包終了後、エンボスポケット外周に長さ2mの補強用カラーを巻き外周終端部はテープ止めします。

HRS

図番:	ADC-388250-51-00
製品名:	DF40TB-10DS-0.4V(51)
製品コード:	CL684-4273-0-51

2/2