

DF40T/DF40GT Series

0.4mm ピッチ、奥行き 3.38mm、125°C耐熱、
車載スペック対応 基板対基板 / 基板対 FPC コネクタ



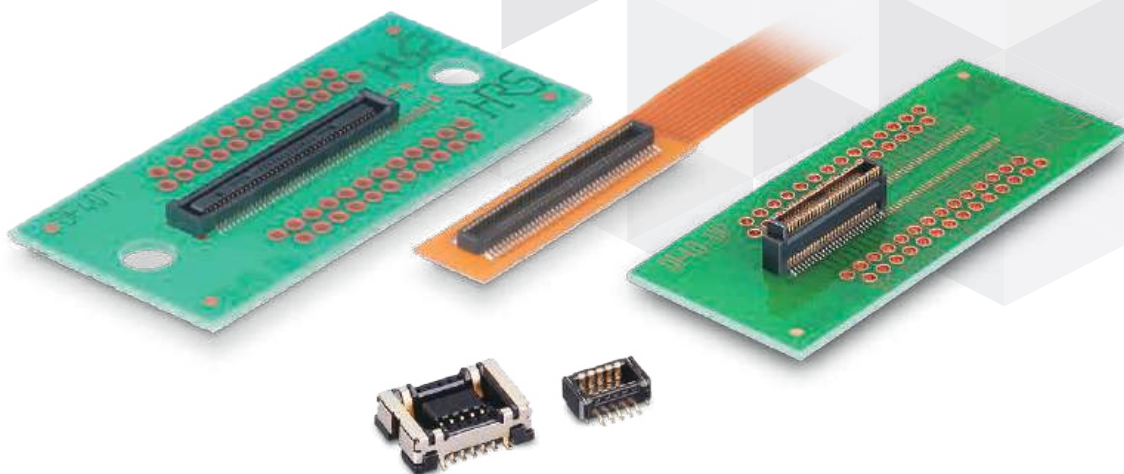
High Temp



Wide Variation



Compact



特長

1. 省スペース、豊富なバリエーション

0.4mmピッチ、奥行き3.38mmの省スペースでありながら、豊富な芯数、ハイトバリエーション(1.5, 2.0, 2.5, 3.0, 3.5, 4.0, 4.5, 5.0, 5.5, 6.0, 6.5, 7.0mm)

(注)
MP : 量産中
UP : 計画中
UD : 開発中

スタッキング ハイト (mm)	1.5	2.0	2.5	3.0	3.5	4.0
10芯	MP	—	—	—	—	—
20芯	UP	MP	MP	MP	MP	MP
24芯	—	MP	—	—	—	—
30芯	MP	MP	MP	MP	MP	MP
34芯	MP	—	—	—	—	—
40芯	MP	UP	UP	MP	MP	MP
50芯	MP	—	MP	—	—	MP
60芯	UD	—	—	—	—	—
80芯	—	MP	—	—	—	—
120芯	MP	—	—	—	—	—

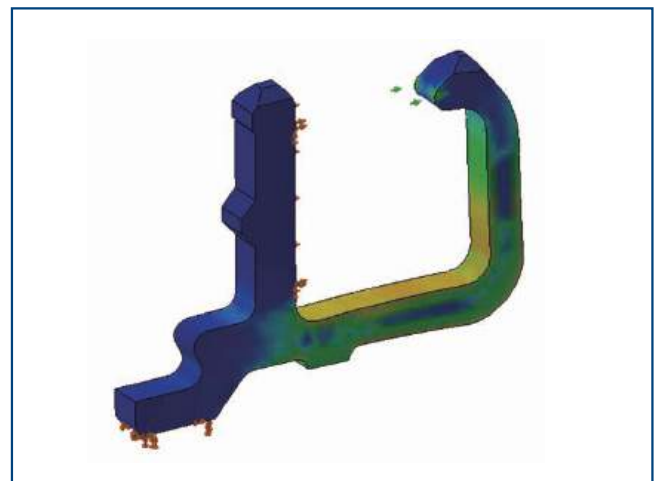
スタッキング ハイト (mm)	4.5	5.0	5.5	6.0	6.5	7.0
10芯	UD	—	—	—	UD	—
20芯	UP	UP	UP	UP	UP	UP
30芯	UP	UP	UP	UP	UP	UP
34芯	—	—	—	—	—	—
40芯	UP	UP	UP	UP	UP	UP
50芯	MP	—	MP	—	—	MP
60芯	UP	—	—	—	—	—
120芯	—	—	—	—	—	—

2. 125°C耐熱の端子

耐熱に適した設計と材質により、安定した接触を実現。

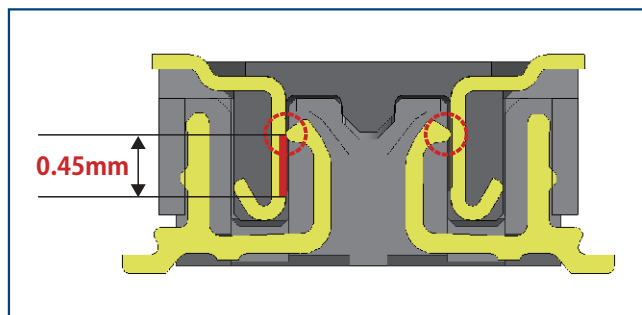
耐熱試験 125°C 1000h後
接触抵抗AVG : 初期 19.05 → 1000h後 18.62mΩ

温度サイクル試験 -55~+125°C 1000サイクル後
接触抵抗AVG : 初期 19.76 → 1000サイクル後 20.05mΩ



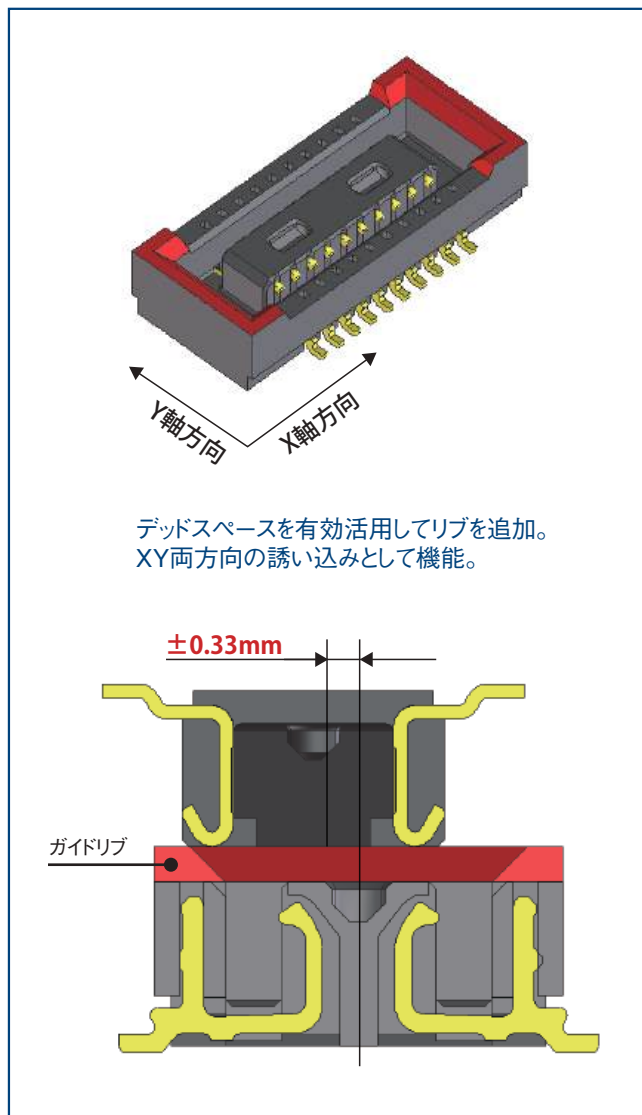
3. 世界最大クラスの有効かん合長

世界最大クラスの有効かん合長により、安定した接続の実現。



4. ガイドリブにより大きなセルフアライメントを確保

セルフアライメント量：XY軸方向に±0.33mm
スムーズなかん合を実現。

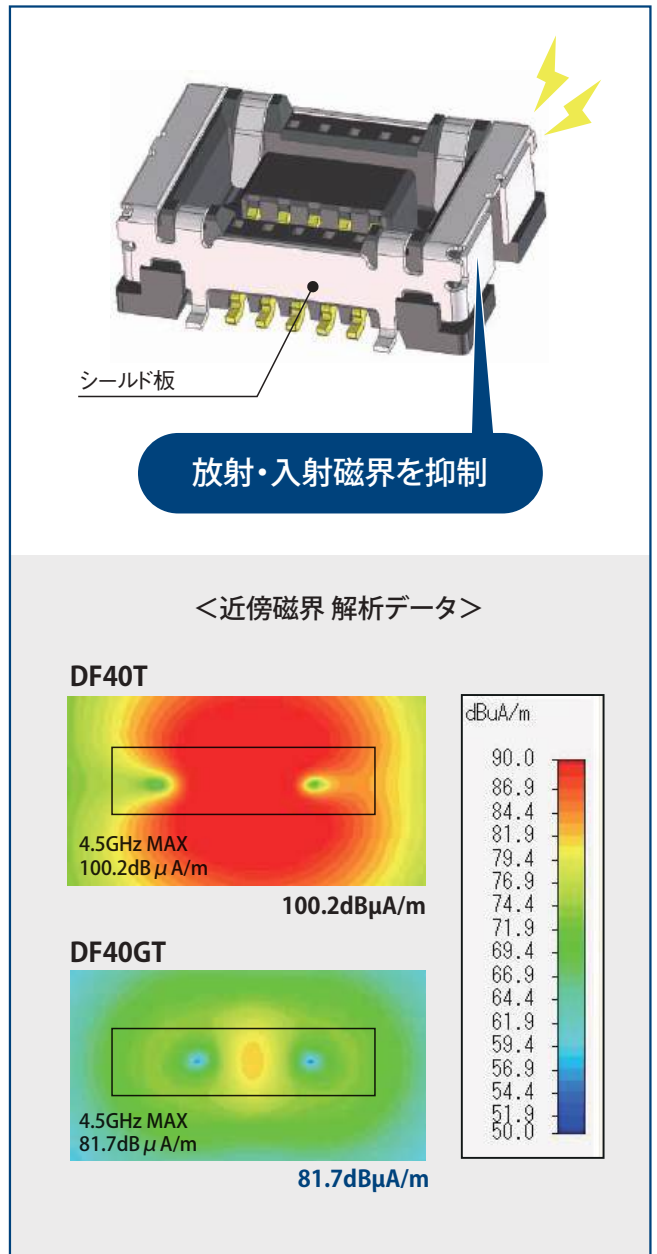


5. PCI-ex Gen4 (16Gbps) 伝送対応

全てのハイトにてPCI-ex Gen4をクリア。

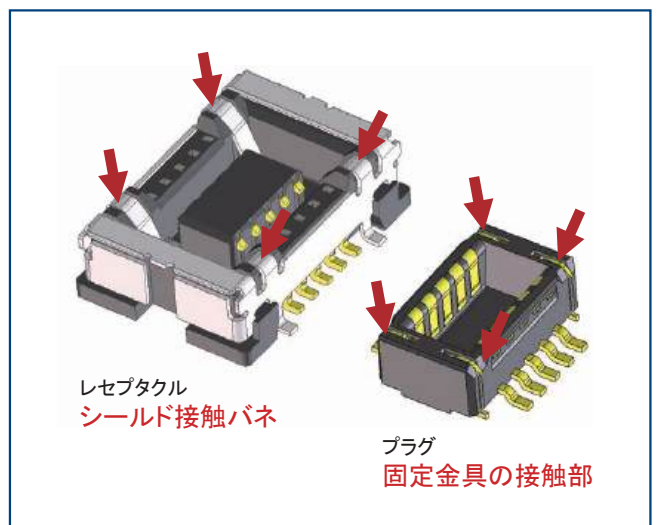
6. 金属シールドにより優れたEMI対策【DF40GT】

レセプタクル側のシールド板がEMIを抑制
シールド板により磁界を18.5dB μ A/m低減



7. 確実なグラウンド構造【DF40GT】

4隅に配置されたシールド板と固定金具の接触部によりグラウンド接地を強化



デッドスペースでグラウンド接続

用途

カメラやミリ波レーダー、LiDARといった車載アプリケーション内部の基板対FPCコネクタとしてお使いいただけます。

製品規格

定格電流	0.3A	使用温度範囲 (注 1) (注 2)	-55 ~ +125°C
定格電圧	30V AC/DC	保存温度範囲 (注 3)	-10 ~ +60°C

項目	規格	条件
接触抵抗	90mΩ以下	20mV AC、1kHz、1mA で測定
絶縁抵抗	50MΩ以上	100V DC で測定
耐電圧	せん絡・絶縁破壊がないこと	100V AC を 1 分間印加
挿抜寿命	接触抵抗：90mΩ以下 破損、ひび、部品のゆるみがないこと	挿抜 10 回
耐振性	1μs以上の電氣的瞬断がないこと。 破損、ひび、部品のゆるみがないこと	周波数 10 ~ 500Hz、加速度 49m/s ² 掃引速度 1oct/min 3 軸方向各 8 時間
耐熱性	接触抵抗：90mΩ以下 破損、ひび、部品のゆるみがないこと	温度 125 ± 2°C、1000 時間放置
耐湿性	接触抵抗：90mΩ以下 絶縁抵抗：25MΩ以上 破損、ひび、部品のゆるみがないこと	温度 -10 → +65°C、相対湿度 90 ~ 96% 中に 10 サイクル (240 時間) 放置
温度サイクル	接触抵抗：90mΩ以下 破損、ひび、部品のゆるみがないこと	温度 -55°C で 30 分 → +125°C で 30 分、1000 サイクル (槽の移し替え時間：2 ~ 3 分)
はんだ耐熱性	外観の変形及び端子等に著しいガタが無いこと	リフロー：推奨温度プロファイルにて 手はんだ：はんだごて温度 350°C、3 秒以内

(注 1) 通電時の温度上昇を含みます。

(注 2) 結露のない状態でご使用ください。

(注 3) ここでの保存とは、基板実装前の未使用品に対する長期保管状態を表します。

基板実装後の無通電状態及び、輸送時などの一時保管状態では、使用湿度範囲が適用されます。

材質・処理

■ 125°C耐熱標準タイプ(DF40T)

製品	部品	材質	色 / 処理	備考
プラグ レセプタクル	絶縁物	LCP	黒色	-
	信号端子	銅合金	金めっき	-

■ 125°C耐熱シールド付タイプ(DF40GT)

製品	部品	材質	色 / 処理	備考
プラグ	絶縁物	LCP	黒色	UL94V-0
	信号端子	銅合金	金めっき	-
	補強金具	銅合金	金めっき	-
レセプタクル	絶縁物	LCP	黒色	UL94V-0
	信号端子	銅合金	金めっき	-
	シールド板	銅合金	金めっき	-

製品番号の構成

製品番号から製品の仕様をご判断頂く際にご利用ください。

■ DF40T (125°C耐熱標準タイプ)

● プラグ スタッキング高さ(1.5~4.0mm)

DF40 # - # DP - 0.4 V (##)

① ② ③ ④ ⑤ ⑥ ⑦

① シリーズ名	DF40	⑤ コンタクトピッチ	0.4mm
② 形状記号	TC : 補強金具無し	⑥ 端子形状	V : ストレート SMT
③ 極数	10、20、24、30、34、40、50、60、80、120	⑦ 梱包種別	(51) : エンボス梱包品 (88) : エンボス梱包品
④ コネクタ種別	DP : ダブルロウピンプラグ		

● プラグ スタッキング高さ(4.5~7.0mm)

DF40 # (3.0) - # DP - 0.4 V (##)

① ② ③ ④ ⑤ ⑥ ⑦ ⑧

① シリーズ名	DF40	⑥ コンタクトピッチ	0.4mm
② 形状記号	TC : 補強金具無し	⑦ 端子形状	V : ストレート SMT
③ スタッキング高さ	レセプタクルのスタッキング高さ + 3.0mm	⑧ 梱包種別	(51) : エンボス梱包品 (88) : エンボス梱包品
④ 極数	50		
⑤ コネクタ種別	DP : ダブルロウピンプラグ		

● レセプタクル

DF40 # (##) - # DS - 0.4 V (##)

① ② ③ ④ ⑤ ⑥ ⑦ ⑧

① シリーズ名	DF40	④ 極数	10、20、24、30、34、40、50、60、80、120
② 形状記号	TB : 補強金具有り TC : 補強金具無し	⑤ コネクタ種別	DS : ダブルロウレセプタクル
③ スタッキング高さ	無し : 1.5mm 2.0 : 2.0mm 2.5 : 2.5mm 3.0 : 3.0mm 3.5 : 3.5mm 4.0 : 4.0mm	⑥ コンタクトピッチ	0.4mm
		⑦ 端子形状	V : ストレート SMT
		⑧ 梱包種別	(51) : エンボス梱包品 (88) : エンボス梱包品

■ DF40GT (125°C耐熱シールド付タイプ)

● プラグ

DF40 GT - # DP - 0.4 V (51)

① ② ③ ④ ⑤ ⑥ ⑦

① シリーズ名	DF40	⑤ コンタクトピッチ	0.4mm
② 形状記号	GT : シールド付き	⑥ 端子形状	V : ストレート SMT
③ 極数	10	⑦ 梱包種別	(51) : エンボス梱包品
④ コネクタ種別	DP : ダブルロウピンプラグ		

● レセプタクル

DF40 GT (##) - # DS - 0.4 V (51)

① ② ③ ④ ⑤ ⑥ ⑦ ⑧

① シリーズ名	DF40	⑤ コネクタ種別	DS : ダブルロウレセプタクル
② 形状記号	GT : シールド付き	⑥ コンタクトピッチ	0.4mm
③ スタッキング高さ	1.5 : 1.5mm	⑦ 端子形状	V : ストレート SMT
④ 極数	10	⑧ 梱包種別	(51) : エンボス梱包品

組合せ

■ 125°C耐熱標準タイプ(DF40T)

単位 : mm

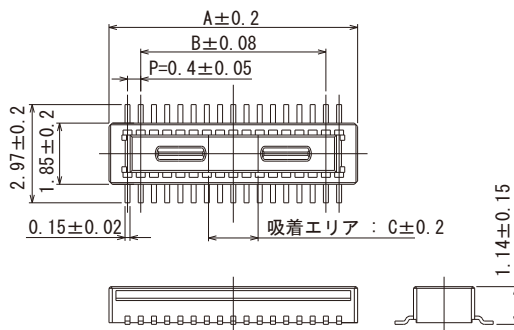
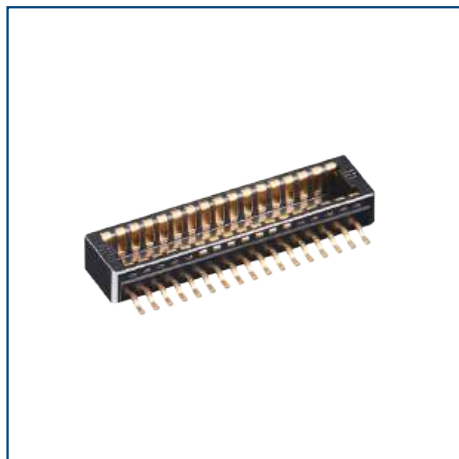
レセプタクル / プラグ	DF40TC-##DP-0.4V(51)	DF40TC(3.0)-##DP-0.4V(51)
DF40TC-##DS-0.4V(51)	1.5	4.5
DF40TC(2.0)-##DS-0.4V(51)	2.0	5.0
DF40TC(2.5)-##DS-0.4V(51)	2.5	5.5
DF40TC(3.0)-##DS-0.4V(51)	3.0	6.0
DF40TC(3.5)-##DS-0.4V(51)	3.5	6.5
DF40TC(4.0)-##DS-0.4V(51)	4.0	7.0

■ 125°C耐熱シールド付タイプ(DF40GT)

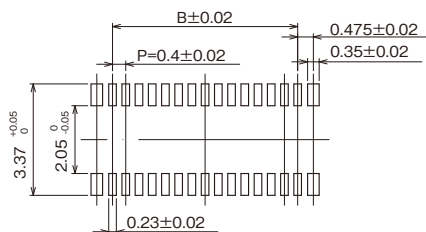
単位 : mm

レセプタクル / プラグ	DF40GT-10DP-0.4V(51) スタッキング高さ
DF40GT(1.5)-10DS-0.4V(51)	1.5

DF40T (125°C耐熱標準タイプ) プラグ (スタッキングハイト 1.5mm~7.0mm)

●スタッキングハイト 1.5mm~
4.0mm

●推奨基板パターン図



推奨メタルマスク厚:0.12mm、開口率:80%

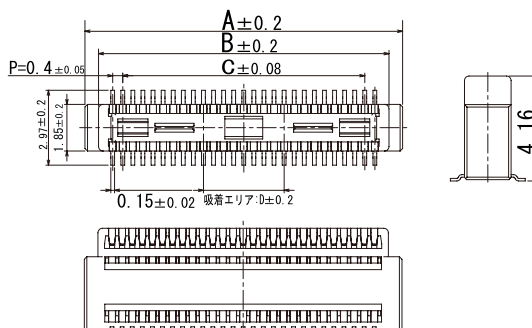
単位: mm

製品番号	HRS No.	極数	A	B	C	購入単位
DF40TC-10DP-0.4V(51)	CL0684-4269-0-51	10	3.52	1.60	1.00	1 リール 5,000 個 巻き
DF40TC-20DP-0.4V(51)	CL0684-4262-0-51	20	5.52	3.60	1.00	
DF40TC-24DP-0.4V(51)	CL0684-4308-0-51	24	6.32	4.40	1.20	
DF40TC-30DP-0.4V(51)	CL0684-4263-0-51	30	7.52	5.60	1.50	
DF40TC-34DP-0.4V(51)	CL0684-4255-0-51	34	8.32	6.40	2.30	
DF40TC-40DP-0.4V(51)	CL0684-4264-0-51	40	9.52	7.60	3.20	
DF40TC-50DP-0.4V(51)	CL0684-4268-0-51	50	11.52	9.60	3.20	
DF40TC-60DP-0.4V(51)	計画中	60	13.52	11.60	3.20	
DF40TC-80DP-0.4V(51)	CL0684-4289-0-51	80	17.52	15.60	3.20	
DF40TC-120DP-0.4V(88)	CL0684-4295-0-88	120	25.52	23.60	3.20	

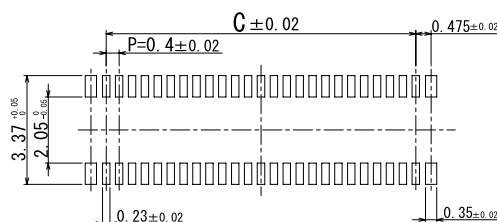
(注 1) エンボステーブ梱包品は、リール数にてご注文ください。

(注 2) 本コネクタに極性はございません。

●スタッキング高さ 4.5mm～
7.0mm



●推奨基板パターン図



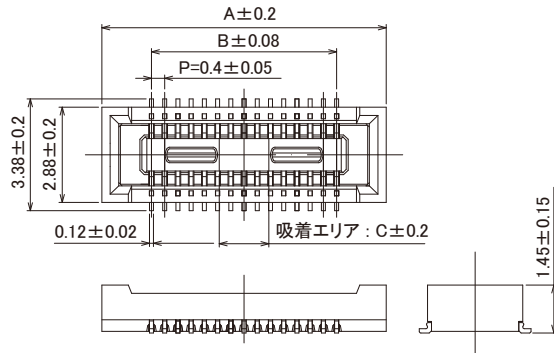
推奨メタルマスク厚:0.12mm、開口率:80%

単位: mm

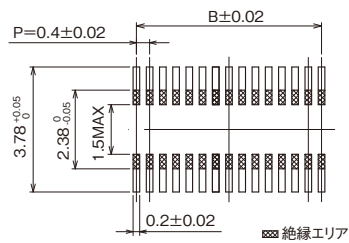
製品番号	HRS No.	極数	A	B	C	D	購入単位
DF40TC(3.0)-50DP-0.4V(51)	CL0684-0078-0-51	50	12.60	11.50	9.60	3.20	1 リール 2,000 個巻き

(注 1) エンボステープ梱包品は、リール数にてご注文ください。
(注 2) 本コネクタに極性はございません。

DF40T (125°C耐熱標準タイプ) レセプタクル (スタッキングハイト 1.5mm)



●推奨基板パターン



推奨メタルマスク厚:0.12mm、開口率:80%

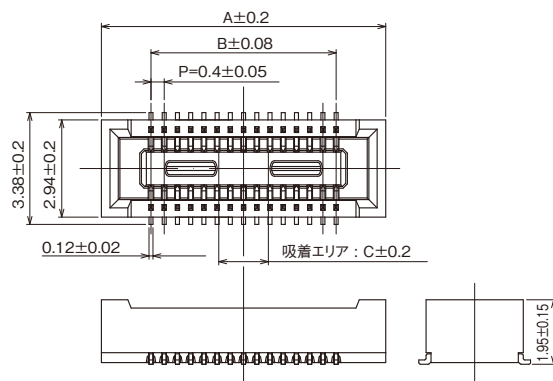
単位: mm

製品番号	HRS No.	極数	A	B	C	購入単位
DF40TB-10DS-0.4V(51)	CL0684-4273-0-51	10	4.6	1.6	1.0	1 リール 5,000 個 巻き
DF40TC-20DS-0.4V(51)	計画中	20	6.6	3.6	1.0	
DF40TC-30DS-0.4V(51)	CL0684-4261-0-51	30	8.6	5.6	1.5	
DF40TC-34DS-0.4V(51)	CL0684-4240-0-51	34	9.4	6.4	2.3	
DF40TC-40DS-0.4V(51)	CL0684-4272-0-51	40	10.6	7.6	3.2	
DF40TC-50DS-0.4V(51)	CL0684-4249-0-51	50	12.6	9.6	3.2	
DF40TC-60DS-0.4V(51)	計画中	60	14.6	11.6	3.2	
DF40TC-120DS-0.4V(88)	CL0684-4296-0-88	120	26.6	23.6	3.2	

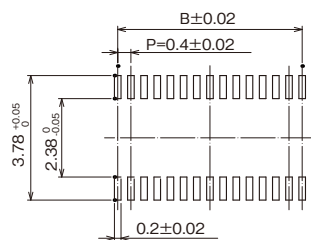
(注 1) エンボステープ梱包品は、リール数にてご注文ください。

(注 2) 本コネクタに極性はございません。

DF40T (125°C耐熱標準タイプ) レセプタクル (スタッキングハイト 2.0mm)



●推奨基板パターン



推奨メタルマスク厚: 0.12mm、開口率: 80%

単位: mm

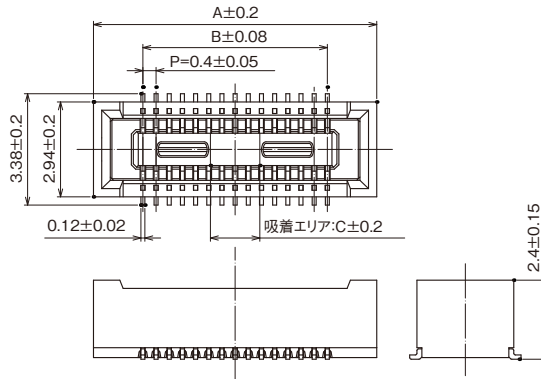
製品番号	HRS No.	極数	A	B	C	購入単位
DF40TC(2.0)-20DS-0.4V(51)	CL0684-4241-0-51	20	6.6	3.6	1.0	1 リール 4,000 個 巻き
DF40TC(2.0)-24DS-0.4V(51)	CL0684-4243-0-51	24	7.4	4.4	1.2	
DF40TC(2.0)-30DS-0.4V(51)	CL0684-4265-0-51	30	8.6	5.6	1.5	
DF40TC(2.0)-40DS-0.4V(51)	計画中	40	10.6	7.6	3.2	
DF40TC(2.0)-80DS-0.4V(51)	CL0684-4310-0-51	80	18.6	15.6	3.2	

(注 1) エンボステープ梱包品は、リール数にてご注文ください。

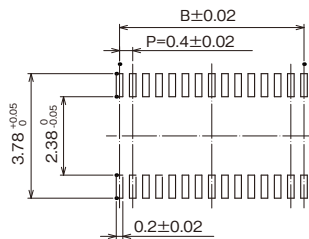
(注 2) 本コネクタに極性はございません。

DF40T (125°C耐熱標準タイプ)レセプタクル(スタッキング高さ 2.5mm~4.0mm)

●スタッキング高さ 2.5mm



●推奨基板パターン



推奨メタルマスク厚:0.12mm、開口率:80%

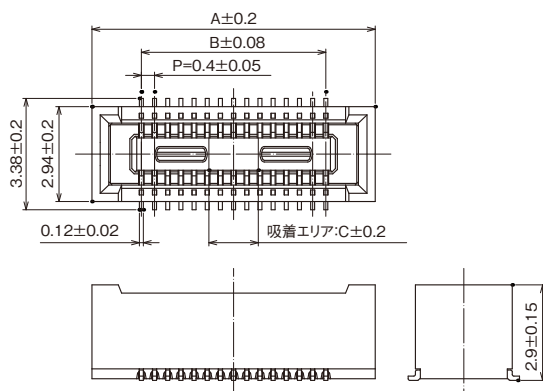
単位: mm

製品番号	HRS No.	極数	A	B	C	購入単位
DF40TC(2.5)-20DS-0.4V(51)	CL0684-4280-0-51	20	6.6	3.6	1.0	1リール 3,000個 巻き
DF40TC(2.5)-30DS-0.4V(51)	CL0684-4266-0-51	30	8.6	5.6	1.5	
DF40TC(2.5)-40DS-0.4V(51)	計画中	40	10.6	7.6	3.2	
DF40TC(2.5)-50DS-0.4V(51)	CL0684-4279-0-51	50	12.6	9.6	3.2	

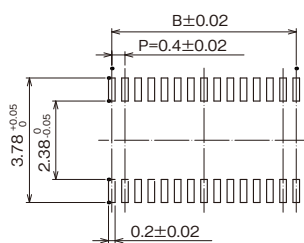
(注1) エンボステープ梱包品は、リール数にてご注文ください。

(注2) 本コネクタに極性はございません。

●スタッキングハイト 3.0mm



●推奨基板パターン



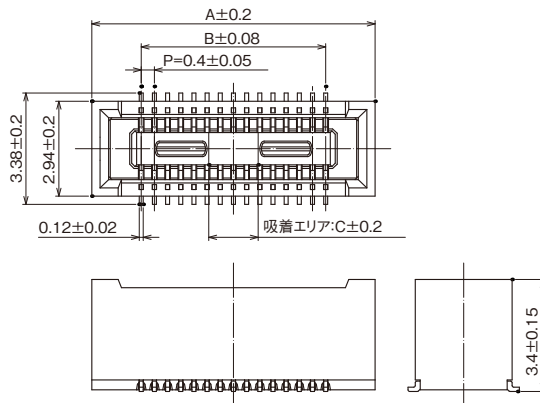
推奨メタルマスク厚:0.12mm、開口率:80%

単位: mm

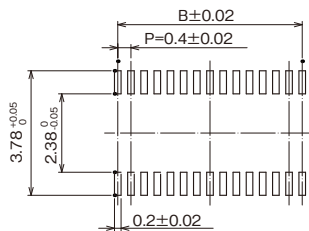
製品番号	HRS No.	極数	A	B	C	購入単位
DF40TC(3.0)-20DS-0.4V(51)	CL0684-4275-0-51	20	6.6	3.6	1.0	1 リール 3,000 個 巻き
DF40TC(3.0)-30DS-0.4V(51)	CL0684-4242-0-51	30	8.6	5.6	1.5	
DF40TC(3.0)-40DS-0.4V(51)	CL0684-4276-0-51	40	10.6	7.6	3.2	

(注 1) エンボステープ梱包品は、リール数にてご注文ください。
 (注 2) 本コネクタに極性はございません。

●スタッキング高さ 3.5mm



●推奨基板パターン



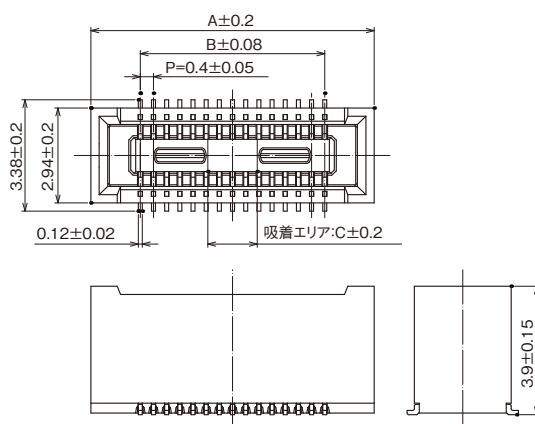
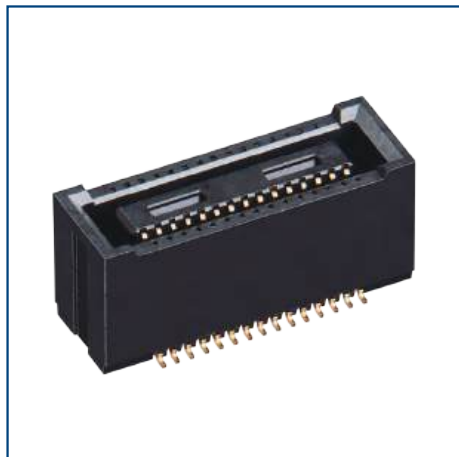
推奨メタルマスク厚:0.12mm、開口率:80%

単位: mm

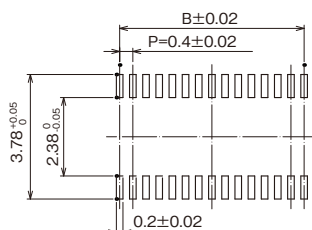
製品番号	HRS No.	極数	A	B	C	購入単位
DF40TC(3.5)-20DS-0.4V(51)	CL0684-4253-0-51	20	6.6	3.6	1.0	1 リール 2,000 個 巻き
DF40TC(3.5)-30DS-0.4V(51)	CL0684-4237-0-51	30	8.6	5.6	1.5	
DF40TC(3.5)-40DS-0.4V(51)	CL0684-4254-0-51	40	10.6	7.6	3.2	

(注 1) エンボステープ梱包品は、リール数にてご注文ください。
 (注 2) 本コネクタに極性はございません。

●スタッキングハイト 4.0mm



●推奨基板パターン



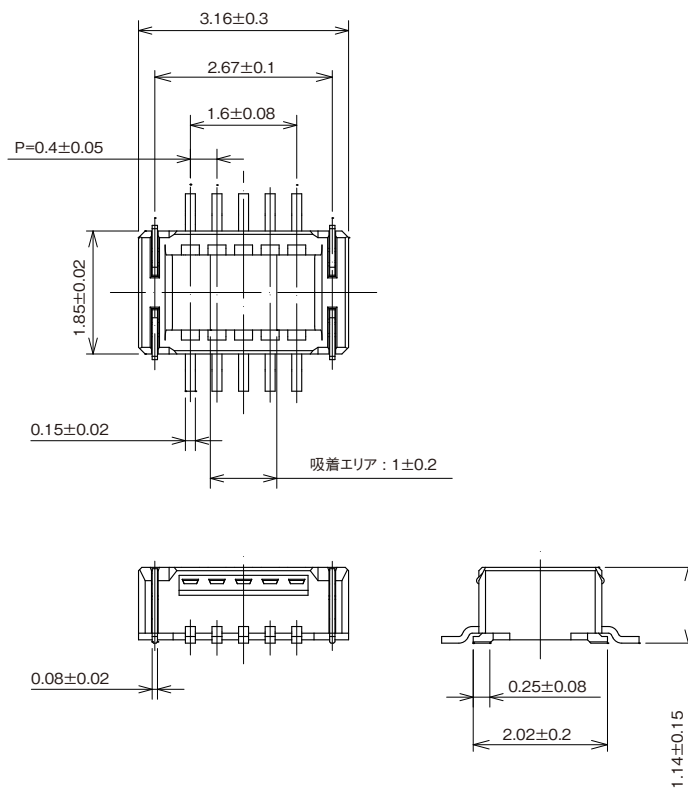
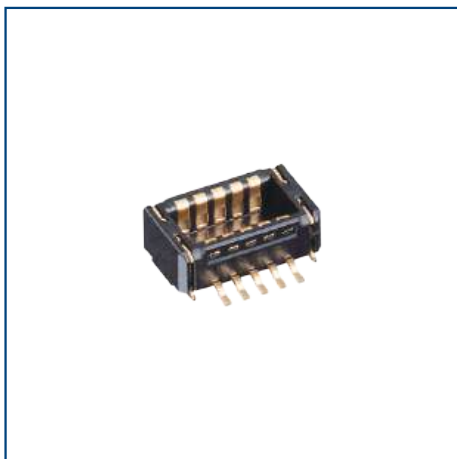
推奨メタルマスク厚:0.12mm、開口率:80%

単位: mm

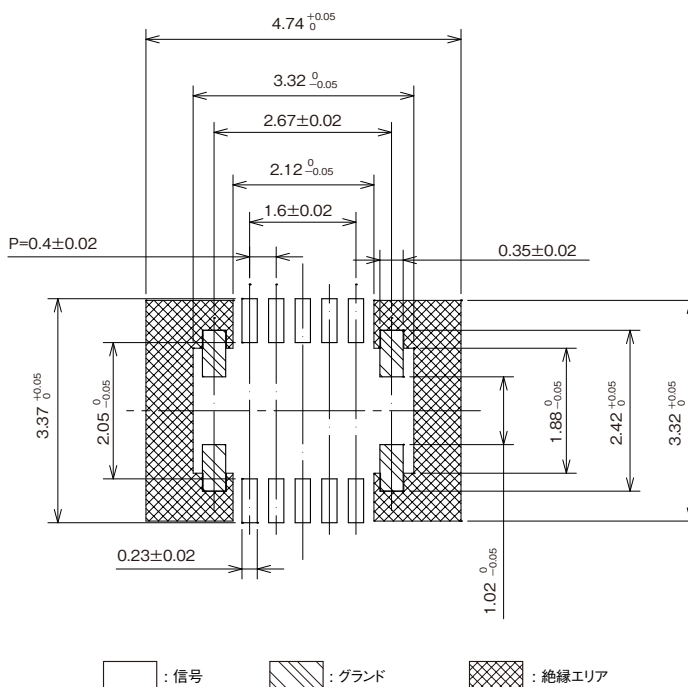
製品番号	HRS No.	極数	A	B	C	購入単位
DF40TC(4.0)-20DS-0.4V(51)	CL0684-4258-0-51	20	6.6	3.6	1.0	1 リール 2,000 個 巻き
DF40TC(4.0)-30DS-0.4V(51)	CL0684-4256-0-51	30	8.6	5.6	1.5	
DF40TC(4.0)-40DS-0.4V(51)	CL0684-4259-0-51	40	10.6	7.6	3.2	
DF40TC(4.0)-50DS-0.4V(51)	CL0684-4297-0-51	50	12.6	9.6	3.2	

(注 1) エンボステープ梱包品は、リール数にてご注文ください。
 (注 2) 本コネクタに極性はございません。

DF40GT (125°C耐熱シールド付タイプ) プラグ



●推奨基板パターン



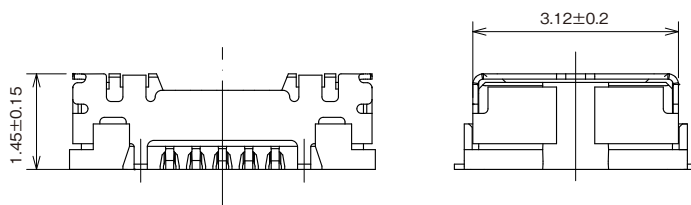
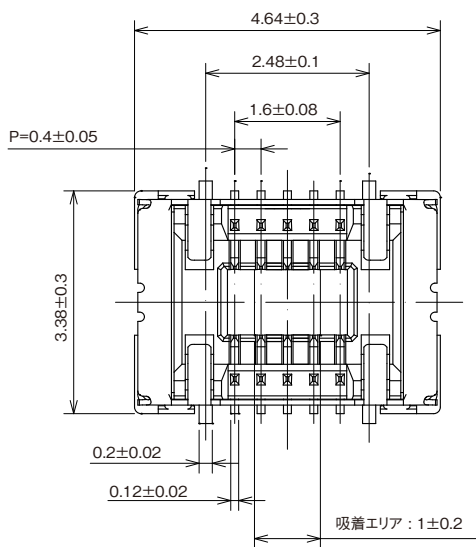
推奨メタルマスク厚:0.12mm、開口率:80%

単位: mm

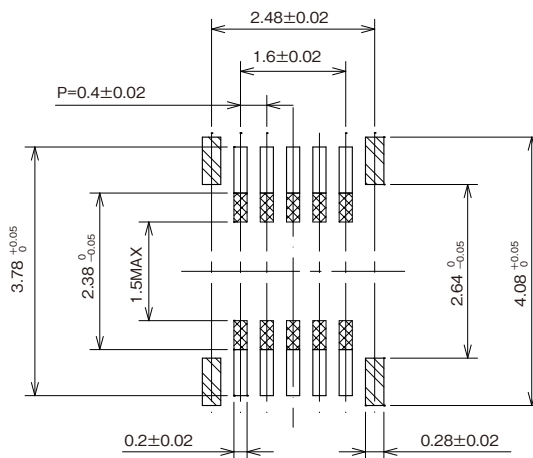
製品番号	HRS No.	極数	購入単位
DF40GT-10DP-0.4V(51)	CL0684-4260-0-51	10	1 リール 5,000 個 巻き

(注 1) エンボステープ梱包品は、リール数にてご注文ください。
 (注 2) 本コネクタに極性はございません。

DF40GT (125°C耐熱シールド付タイプ)レセプタクル



●推奨基板パターン



□ : 信号 ▨ : グランド ▩ : 絶縁エリア

推奨メタルマスク厚:0.12mm、開口率:80%

単位: mm

製品番号	HRS No.	極数	購入単位
DF40GT(1.5)-10DS-0.4V(51)	CL0684-4248-0-51	10	1 リール 5,000 個 巻き

(注 1) エンボステープ梱包品は、リール数にてご注文ください。
 (注 2) 本コネクタに極性はございません。

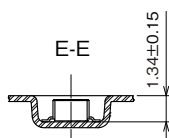
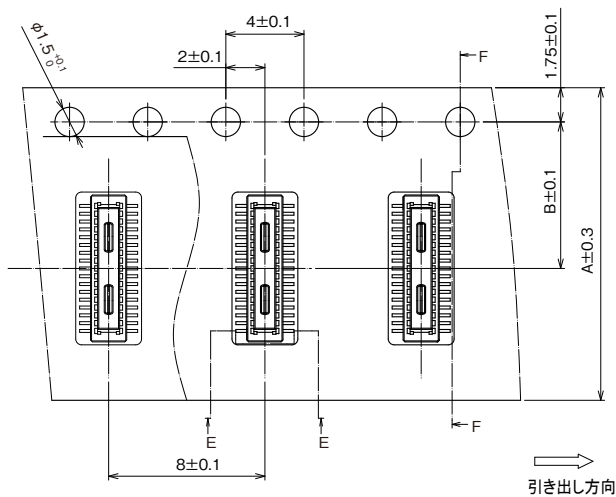
梱包仕様図 (JIS C 0806、IEC 60286-3準拠)

DF40T (125°C耐熱標準タイプ)

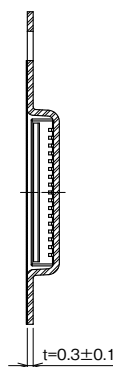
プラグ

- スタッキングハイト 1.5~4.0mm

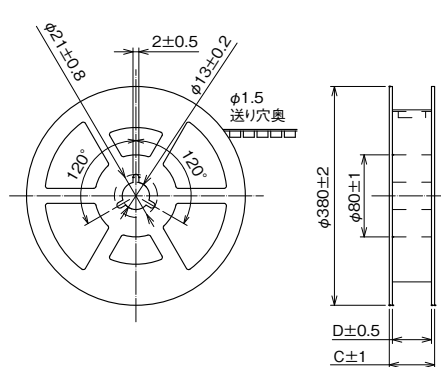
エンボステープ寸法図



F-F



リール状態寸法図



単位 : mm

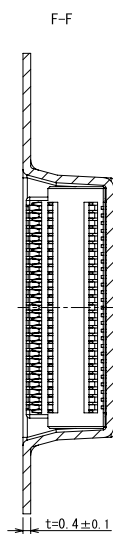
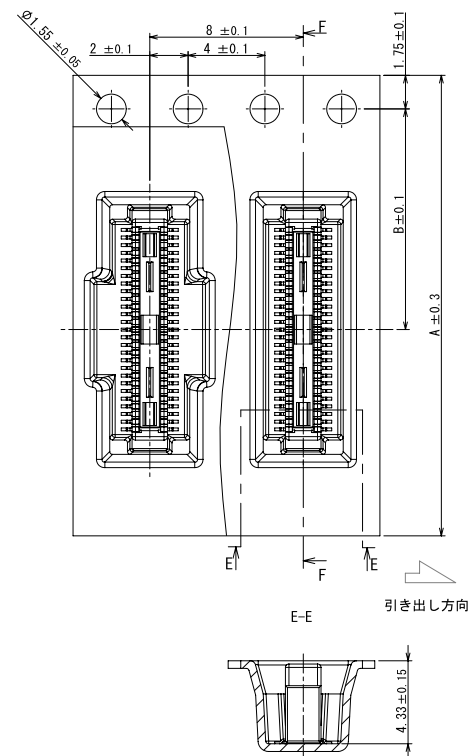
製品番号	HRS No.	A	B	C	D	購入単位
DF40TC-10DP-0.4V(51)	CL0684-4269-0-51	12	5.5	17.5	13.5	1 リール 5,000 個 巻き
DF40TC-20DP-0.4V(51)	CL0684-4262-0-51	16	7.5	21.5	17.5	
DF40TC-24DP-0.4V(51)	CL0684-4308-0-51	16	7.5	21.5	17.5	
DF40TC-30DP-0.4V(51)	CL0684-4263-0-51	16	7.5	21.5	17.5	
DF40TC-34DP-0.4V(51)	CL0684-4255-0-51	24	11.5	29.5	25.5	
DF40TC-40DP-0.4V(51)	CL0684-4264-0-51	24	11.5	29.5	25.5	
DF40TC-50DP-0.4V(51)	CL0684-4268-0-51	24	11.5	29.5	25.5	
DF40TC-60DP-0.4V(51)	計画中	24	11.5	29.5	25.5	
DF40TC-80DP-0.4V(51)	CL0684-4289-0-51	32	14.2	37.4	33.4	
DF40TC-120DP-0.4V(88)	CL0684-4295-0-88	44	40.4	49.5	45.5	

(注) 10 ~ 60 芯の送り穴は片側だけとなります。

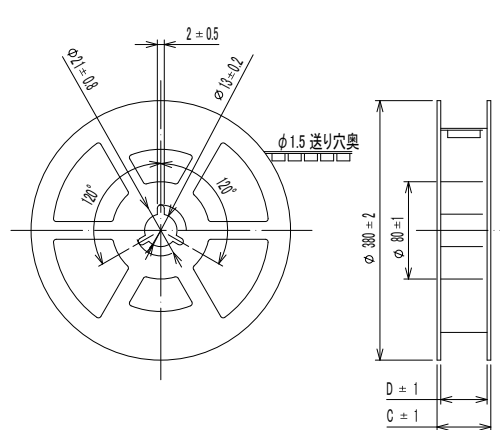
プラグ

- スタッキング高さ4.5~7.0mm

エンボステープ寸法図



リール状態寸法図



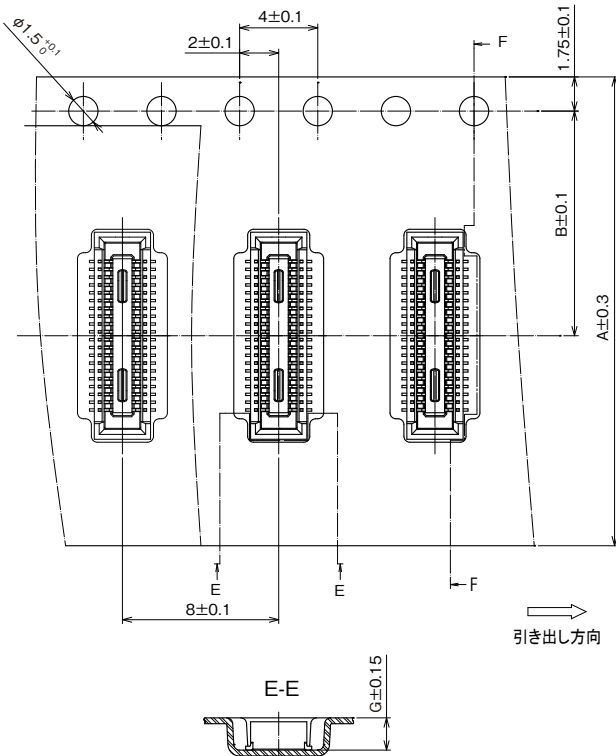
単位 : mm

製品番号	HRS No.	A	B	C	D	購入単位
DF40TC(3.0)-50DP-0.4V(51)	CL0684-0033-0-51	24	11.5	31.4	25.4	1 リール 2,000 個巻き

レセプタクル

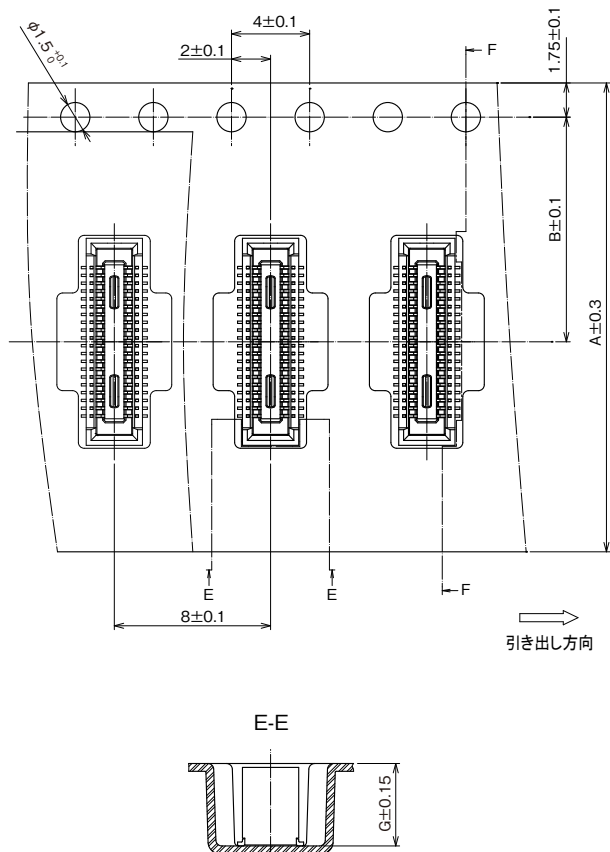
- スタッキング高さ 1.5~3.0mm

エンボステープ寸法図

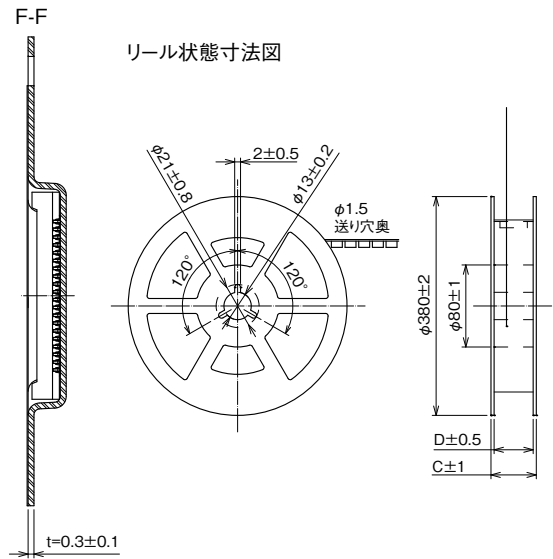


- スタッキング高さ 3.5~4.0mm

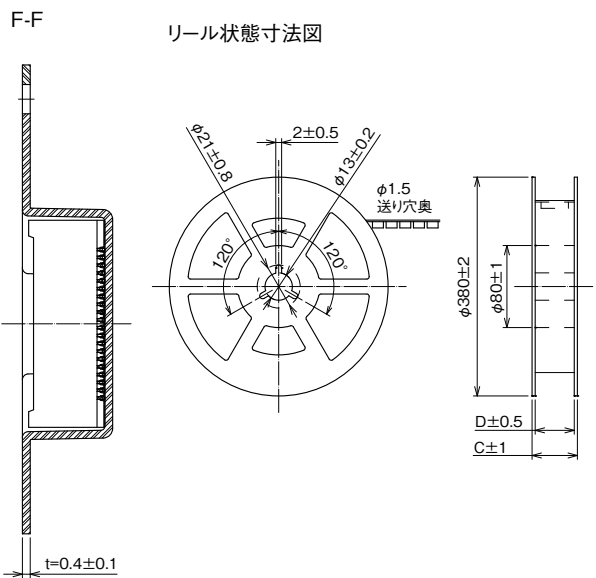
エンボステープ寸法図



リール状態寸法図



リール状態寸法図



●スタッキングハイト 1.5mm

単位：mm

製品番号	HRS No.	A	B	C	D	G	購入単位
DF40TB-10DS-0.4V(51)	CL0684-4273-0-51	16	7.5	21.5	17.5	1.65	1リール 5,000個 巻き
DF40TC-20DS-0.4V(51)	計画中	16	7.5	21.5	17.5	1.65	
DF40TC-30DS-0.4V(51)	CL0684-4261-0-51	24	11.5	29.5	25.5	1.65	
DF40TC-34DS-0.4V(51)	CL0684-4240-0-51	24	11.5	29.5	25.5	1.65	
DF40TC-40DS-0.4V(51)	CL0684-4272-0-51	24	11.5	29.5	25.5	1.65	
DF40TC-50DS-0.4V(51)	CL0684-4249-0-51	24	11.5	29.5	25.5	1.65	
DF40TC-60DS-0.4V(51)	計画中	24	11.5	29.5	25.5	1.65	
DF40TC-120DS-0.4V(88)	CL0684-4296-0-88	44	40.4	49.5	45.5	1.65	

(注) 10～60芯の送り穴は片側だけとなります。

●スタッキングハイト 2.0mm

単位：mm

製品番号	HRS No.	A	B	C	D	G	購入単位
DF40TC(2.0)-20DS-0.4V(51)	CL0684-4241-0-51	16	7.5	21.5	17.5	2.2	1リール 4,000個 巻き
DF40TC(2.0)-24DS-0.4V(51)	CL0684-4243-0-51	16	7.5	21.5	17.5	2.2	
DF40TC(2.0)-30DS-0.4V(51)	CL0684-4265-0-51	24	11.5	29.5	25.5	2.2	
DF40TC(2.0)-40DS-0.4V(51)	計画中	24	11.5	29.5	25.5	2.2	
DF40TC(2.0)-80DS-0.4V(51)	CL0684-4310-0-51	32	14.2	37.4	33.4	2.2	

●スタッキングハイト 2.5mm

単位：mm

製品番号	HRS No.	A	B	C	D	G	購入単位
DF40TC(2.5)-20DS-0.4V(51)	CL0684-4280-0-51	16	7.5	21.5	17.5	2.72	1リール 3,000個 巻き
DF40TC(2.5)-30DS-0.4V(51)	CL0684-4266-0-51	24	11.5	29.5	25.5	2.72	
DF40TC(2.5)-40DS-0.4V(51)	計画中	24	11.5	29.5	25.5	2.72	
DF40TC(2.5)-50DS-0.4V(51)	CL0684-4279-0-51	24	11.5	29.5	25.5	2.72	

●スタッキングハイト 3.0mm

単位：mm

製品番号	HRS No.	A	B	C	D	G	購入単位
DF40TC(3.0)-20DS-0.4V(51)	CL0684-4275-0-51	16	7.5	21.5	17.5	3.15	1リール 3,000個 巻き
DF40TC(3.0)-30DS-0.4V(51)	CL0684-4242-0-51	24	11.5	29.5	25.5	3.15	
DF40TC(3.0)-40DS-0.4V(51)	CL0684-4276-0-51	24	11.5	29.5	25.5	3.15	

●スタッキングハイト 3.5mm

単位：mm

製品番号	HRS No.	A	B	C	D	G	購入単位
DF40TC(3.5)-20DS-0.4V(51)	CL0684-4253-0-51	16	7.5	21.5	17.5	3.72	1リール 2,000個 巻き
DF40TC(3.5)-30DS-0.4V(51)	CL0684-4237-0-51	24	11.5	29.5	25.5	3.72	
DF40TC(3.5)-40DS-0.4V(51)	CL0684-4254-0-51	24	11.5	29.5	25.5	3.72	

●スタッキングハイト 4.0mm

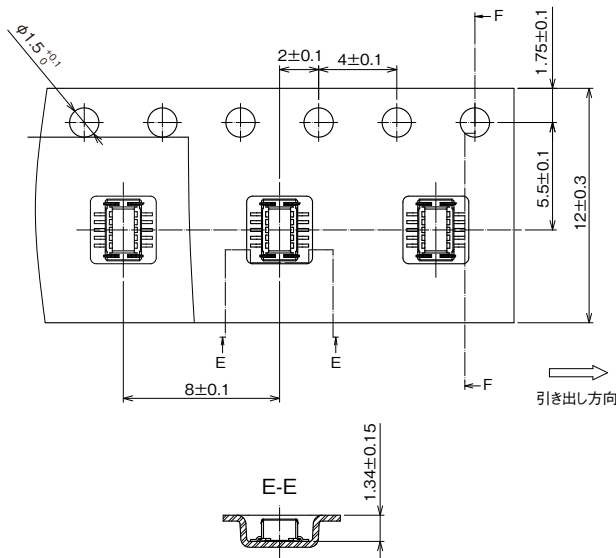
単位：mm

製品番号	HRS No.	A	B	C	D	G	購入単位
DF40TC(4.0)-20DS-0.4V(51)	CL0684-4258-0-51	16	7.5	21.5	17.5	4.22	1リール 2,000個 巻き
DF40TC(4.0)-30DS-0.4V(51)	CL0684-4256-0-51	24	11.5	29.5	25.5	4.22	
DF40TC(4.0)-40DS-0.4V(51)	CL0684-4259-0-51	24	11.5	29.5	25.5	4.22	
DF40TC(4.0)-50DS-0.4V(51)	CL0684-4297-0-51	24	11.5	29.5	25.5	4.22	

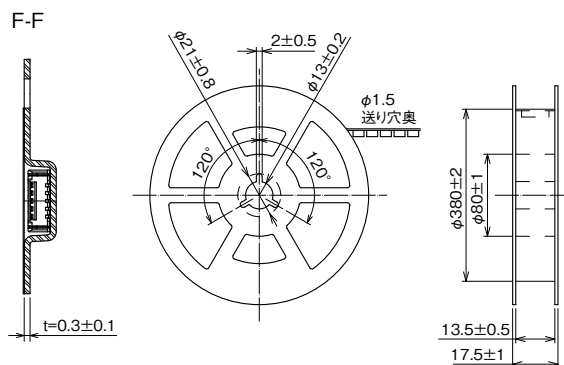
DF40GT (125°C耐熱シールド付タイプ)

プラグ

エンボステープ寸法図



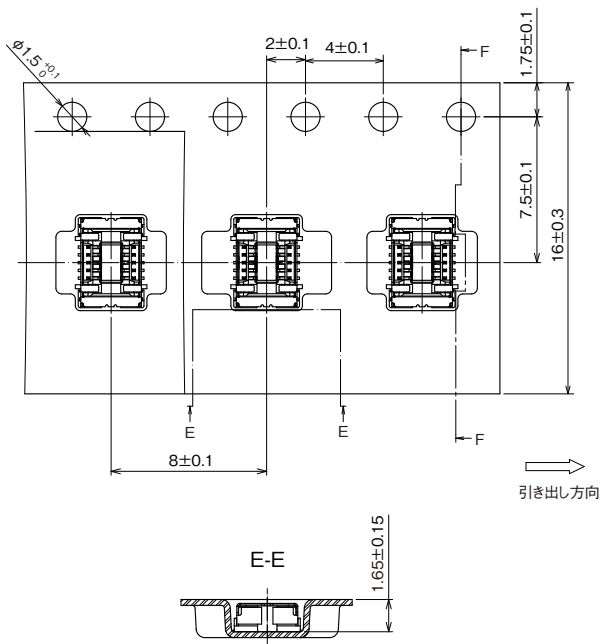
リール状態寸法図



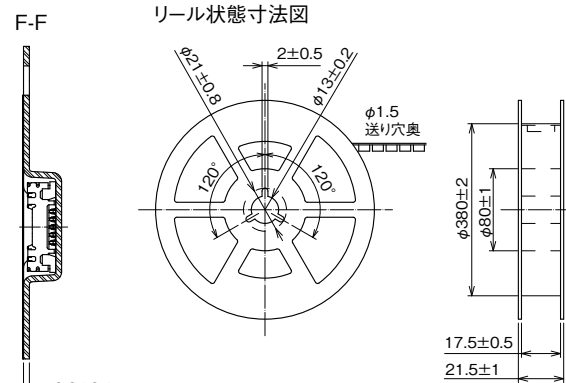
製品番号	HRS No.	極数	購入単位
DF40GT-10DP-0.4V(51)	CL0684-4260-0-51	10	1 リール 5,000 個 巻き

レセプタクル

エンボステープ寸法図

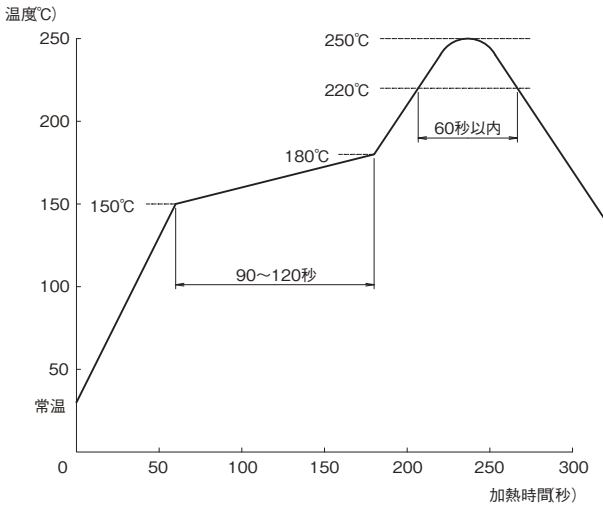


リール状態寸法図



製品番号	HRS No.	極数	購入単位
DF40GT(1.5)-10DS-0.4V(51)	CL0684-4248-0-51	10	1 リール 5,000 個 巻き

使用上のご注意

推奨温度プロファイル	 <p>【条件】</p> <ol style="list-style-type: none"> 1. ピーク温度 250℃ピーク 2. 加熱部 220℃以上 60秒以内 3. 予熱部 150～180℃ 90～120秒 4. 回数 2回以内 <p>(注) 温度はコネクタリード部の基板表面温度を表します。 窒素環境でのリフロー実装を推奨いたします。</p>
推奨手はんだ条件	はんだごて温度 340 ± 10℃、はんだ時間 3 秒以内
推奨メタルマスク厚さ 開口率 (パターン面積比)	厚さ : 0.12mm 開口率 : DS 側 80% DP 側 80%
基板の反り	コネクタ両端部を基準とし、コネクタ中央部にて Max0.02mm
洗浄	推奨出来ません。洗浄する場合は、ご評価の上ご使用ください。 (洗浄により挿抜性、耐環境性に变化が生じる場合があります。)
注意事項	<ul style="list-style-type: none"> ・基板実装されていない状態での挿抜は、破損、端子の変形等の原因となりますのでご注意ください。 ・コネクタのみで基板を支えることは避け、コネクタ以外での基板固定対策を行ってください。 ・過度なこじり挿抜は、破損の原因となりますのでご注意ください。 ・手はんだの際は、コネクタのフラックス上がりの原因となるフラックスの塗布は行わないでください。 ・本製品は製造ロットにより、成形品の色相に多少の違いを生じる場合がありますが、性能には影響ありません。 ・挿抜時に於ける取り扱い上の注意事項は次頁をご参照ください。 ・落下・衝撃、FPC の取り回しによる反力によりかん合が外れる場合がありますので、筐体やクッション材等でかん合方向への押さえによる固定を行ってください。 ・発煙、発火、ショート等の事故が発生する恐れがありますので、規格外 (定格電流、定格電圧、基板設計、使用環境等) における条件で使用しないでください。基板パターン寸法、基板に関する注意点、及びコネクタに関する取扱いは仕様書及びガイドラインをご確認ください。 <p>仕様書、ガイドライン記載以外の条件でご検討される場合は、弊社にご相談ください。</p>

使用上の取り扱いに関するお願いと注意点

【コネクタのかん合方法に関して】

本製品をかん合させる際は、手のかん合頂くようお願い致します。

かん合の手順

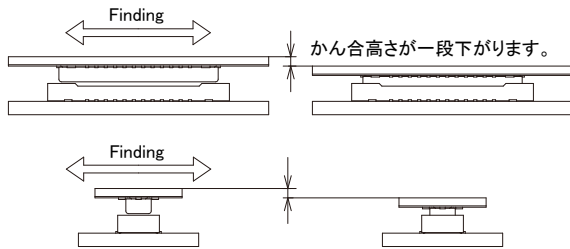
1. 誘い込みを手探りで探して、位置合わせを行って下さい。

本製品はかん合をうまく誘い込む為、誘い込みのガイドリブを設けています。

位置合わせが出来ますと、コネクタが誘い込まれます。

誘い込まれると、コネクタのかん合高さが一段下がるのが、手感触でわかります。

コネクタを前後左右に動かし誘い込み口を探してください。



2. 誘い込まれた状態では、コネクタ同士が平行になっており、前後左右にコネクタを動かすことが出来ない状態になっています。この状態から、かん合を最後まで行って下さい。



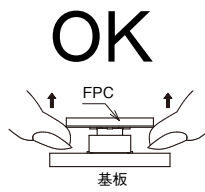
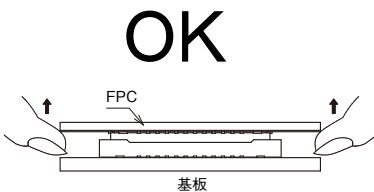
3. かん合が最後まで行われているかを確認して下さい。

片側が浮いている場合や斜めにかん合されている場合は、一度かん合を外し、再度かん合し直して下さい。

【コネクタの取り外し方法に関して】

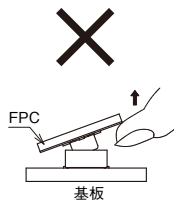
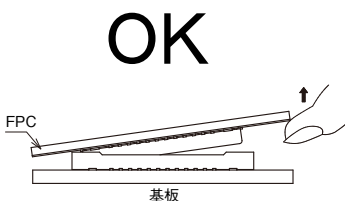
1. コネクタを取り外す際は、コネクタ搭載面に対して垂直方向に抜くのが望ましいですが、

基板対FPC接続での取り外しの場合は、多極になればなるほど、またFPCの厚みが薄いと、垂直方向に取り外すのは困難になります。



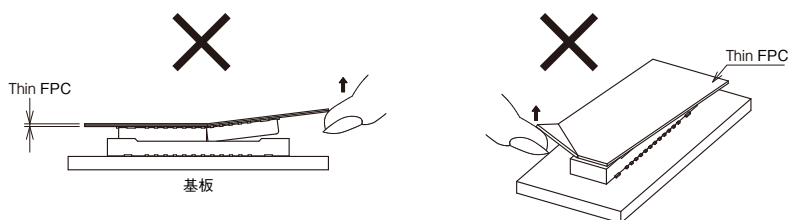
2. 取り外しが困難な場合、ピッチ方向側に斜めに取り外して下さい。

幅方向側からの取り外しは端子に大きな負担がかかりますので、ご注意下さい。



3. FPCに十分な剛性がない場合、はんだ剥離、コネクタ折れが発生する場合がありますので、試作時など事前にご使用頂くFPCでの繰り返し動作を確認の上、ご使用をお願い致します。

また、FPCのコーナー部を持って斜めに取り外すと、端子に大きな負担が掛かりますので、行わないで下さい。



ご検討にあたって

本カタログに記載の仕様は参考値となります。

ご採用の検討や注文に際しては、あらかじめ、「図面」・「製品規格表」の確認をお願いいたします。

ケーブルとの組み合わせで使用するコネクタにつきましては、必ず適合ケーブルをご使用ください。

適合外ケーブルをご検討の場合は、弊社販売窓口までお問い合わせください。

弊社指定の工具以外による結線加工については保証の対象外となります。

下記の用途へのご使用を検討される場合、必ず弊社販売窓口までご相談ください。

条件によって保証可否を検討させていただきます。

(自動車車載、医療機器、公共インフラ、航空宇宙 / 防衛等の極めて高い信頼性を要求される機器)

HIROSE

HRS

ヒロセ電機株式会社

営業本部:神奈川県横浜市都筑区中川中央2丁目6番3号
<https://www.hirose.com>

※このカタログの内容は 2024年12月現在のものです。尚、改良等により、予告なく内容変更をする場合もありますのでご了承ください。

※HRS ロゴ及び「HIROSE」は、ヒロセ電機株式会社の商標です。

DF40F Series

小型基板対基板フローティングコネクタ、 125°C耐熱、車載対応



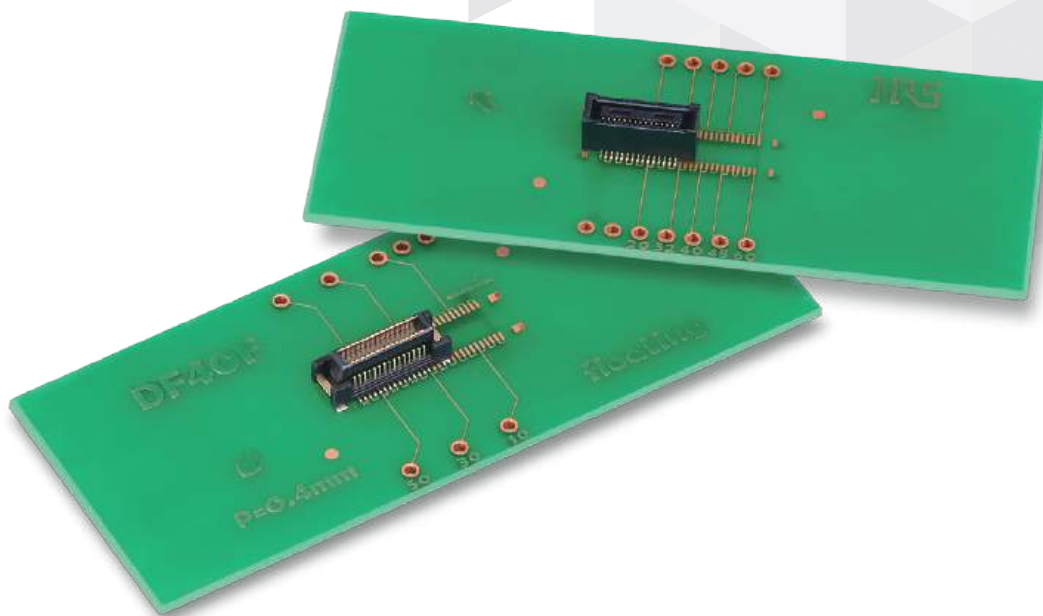
Compact



Floating



High Temp



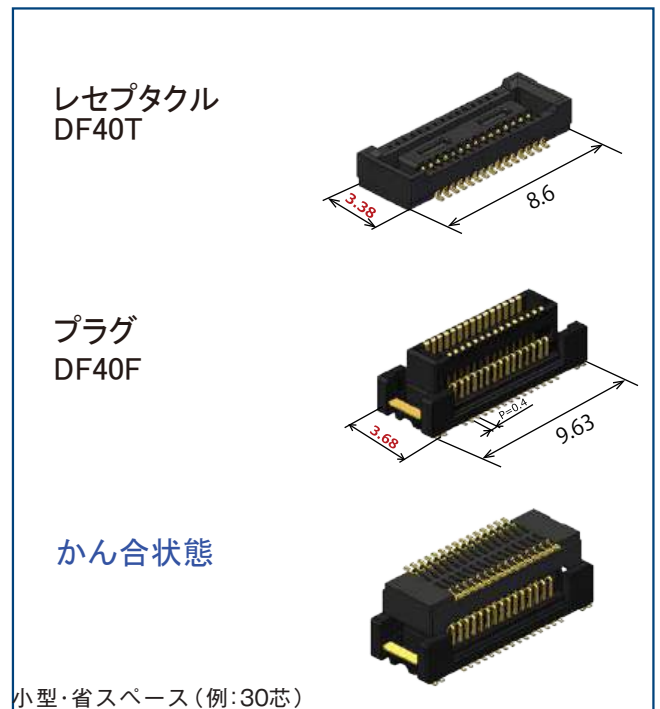
NEW



特長

1. 0.4mmピッチ、幅3.68mm、スタッキング高さ3.5~6.0mmの小型基板対基板フローティングにおいて、世界最小クラスの幅寸法

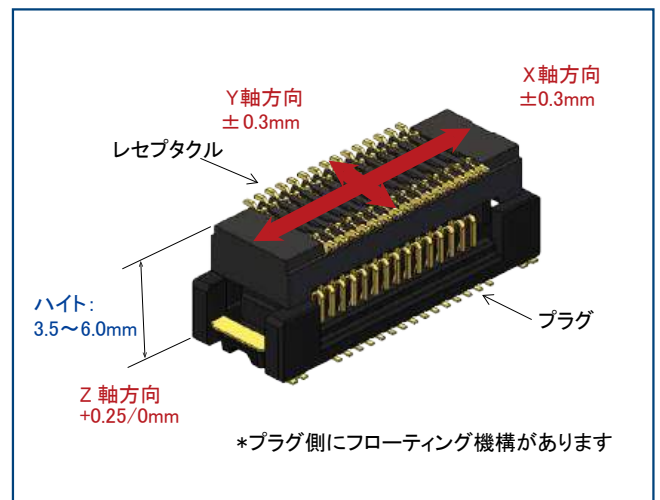
基板設計の省スペース化に貢献します。
実装部占有面積を大幅削減します。



2. 位置ズレ吸収

XY軸方向:フローティング量 $\pm 0.3\text{mm}$
Z軸方向:有効かん合長 $+0.25/0\text{mm}$

基板取付位置ズレと基板反りによる位置ズレを、コネクタで吸収可能です。

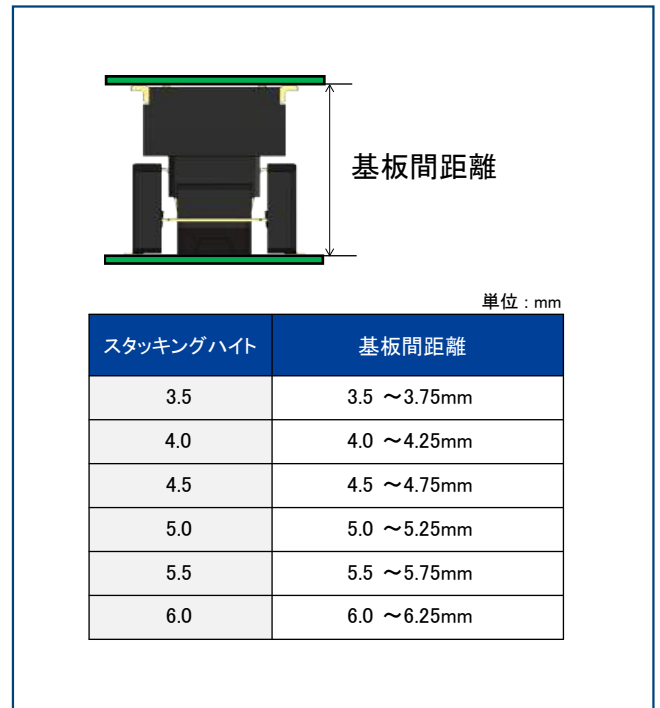


幅広いフローティング量 & 大きな有効かん合長

3. DF40Tとのかん合組み合わせによる豊富なスタッキング高さバリエーション

プラグ DF40Fとレセプタクル DF40Tを組み合わせて使用します。レセプタクル側を変更することで、スタッキング高さを変更することが可能です。

- DF40F : 共通1種類
- DF40T : 6種類



スタッキング高さバリエーション

4. 125°C耐熱で車載スペックに対応

5. 高速伝送対応

全てのスタッキング高さでクリアしています。

PCI-ex Gen.4 (16Gbps)

- ピンアサイン : GGGSSGSSGGG
- 基準インピーダンス : 85Ω

MIPI D-PHY Ver. 1.1 (1.5Gbps)

- ピンアサイン : GGSGSGSGSGG
- 基準インピーダンス : 100Ω

用途

車載アプリケーションにおいて、フロントカメラ、リア/サイドカメラ、ミリ波レーダー、LiDARなどの小型・フローティングによる基板の位置ズレ吸収が必要な機器にお使いいただけます。また、民生・産機向けの基板位置ズレの吸収が必要な機器にもお使いいただけます。

製品規格

定格電流	0.3A	使用温度範囲 (注 1) (注 2)	-55 ~ +125°C
定格電圧	30V AC/DC	保存温度範囲 (注 3)	-10 ~ +60°C

項目	規格	条件
接触抵抗	90mΩ以下	20mV AC、1kHz、1mA で測定
絶縁抵抗	50MΩ以上	100V DC で測定
耐電圧	せん絡・絶縁破壊がないこと	100V AC を 1 分間印加
挿抜寿命	接触抵抗：90mΩ以下 破損、ひび、部品のゆるみがないこと	挿抜 10 回
耐振性	1μs 以上の電氣的瞬断がないこと。 破損、ひび、部品のゆるみがないこと	周波数 10 ~ 500Hz、加速度 49m/s ² 掃引速度 1oct/min 3 軸方向各 8 時間
耐熱性	接触抵抗：90mΩ以下 破損、ひび、部品のゆるみがないこと	温度 125 ± 2°C、1000 時間放置
耐湿性	接触抵抗：90mΩ以下 絶縁抵抗：25MΩ以上 破損、ひび、部品のゆるみがないこと	温度 -10 → +65°C、相対湿度 90 ~ 96% 中に 10 サイクル (240 時間) 放置
温度サイクル	接触抵抗：90mΩ以下 破損、ひび、部品のゆるみがないこと	温度 -55°C で 30 分 → +125°C で 30 分、1000 サイクル (槽の移し替え時間：2 ~ 3 分)
はんだ耐熱性	外観の変形及び端子等に著しいガタが無いこと	リフロー：推奨温度プロファイルにて 手はんだ：はんだごて温度 350°C、3 秒以内

(注 1) 通電時の温度上昇を含みます。

(注 2) 結露のない状態でご使用ください。

(注 3) ここでの保存とは、基板実装前の未使用品に対する長期保管状態を表します。

基板実装後の無通電状態及び、輸送時などの一時保管状態では、使用温度範囲が適用されます。

材質・処理

製品	部品	材質	色 / 処理
プラグ DF40F	絶縁物	LCP	黒色
	端子	銅合金	金めっき (ニッケル下地)
	補強金具	銅合金	金めっき (ニッケル下地)
レセプタクル DF40T	絶縁物	LCP	黒色
	端子	銅合金	金めっき (ニッケル下地)

製品番号の構成

製品番号から製品の仕様をご判断頂く際にご利用ください。

■ プラグ

DF40 F (2.0) - 30 DP - 0.4 V (51)

① ② ③ ④ ⑤ ⑥ ⑦ ⑧

■ レセプタクル

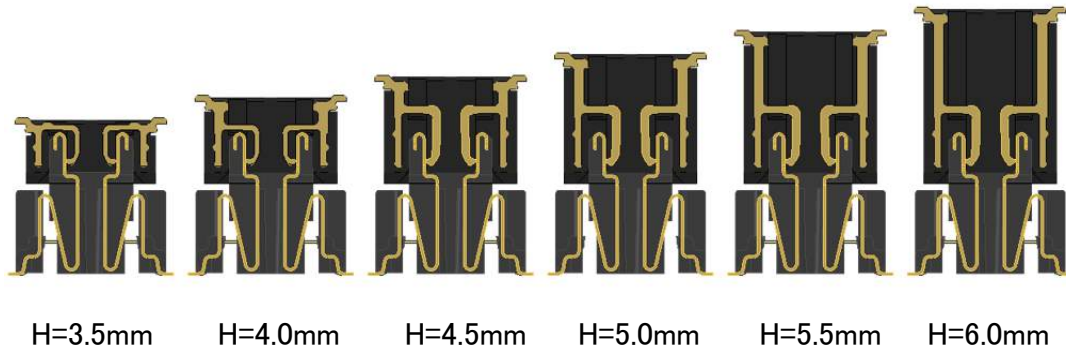
DF40 TC (4.0) - 30 DS - 0.4 V (51)

① ② ③ ④ ⑤ ⑥ ⑦ ⑧

① シリーズ名	DF40	⑤ コネクタ種別	DP : ダブルロウプラグ DS : ダブルロウレセプタクル
② 形状記号	F : フローティング TC : 補強金具無し	⑥ 端子ピッチ	0.4mm
③ スタッキング 高さ	3.5、4.0、4.5、5.0、5.5、6.0mm スタッキング高さは 以下 (a) と (b) との合計値になります。 プラグ側数値 (a) : 2.0 レセプタクル側数値 (b) : 1.5、2.0、2.5、3.0、3.5、4.0 (注1)	⑦ 端子形状	V : ストレート SMT
		⑧ 梱包種別	(51) : エンボス梱包仕様、 DF40F 3000個/リール DF40TC 5000個/リール DF40TC(2.5) 3000個/リール DF40TC(3.0) 3000個/リール DF40TC(3.5) 2000個/リール DF40TC(4.0) 2000個/リール
④ 極数	30		(53) : エンボス梱包仕様、 500個/リール (試作用)

(注1) レセプタクルの (1.5) は表記無しになります。(例 : DF40TC-30DS-0.4V(51))

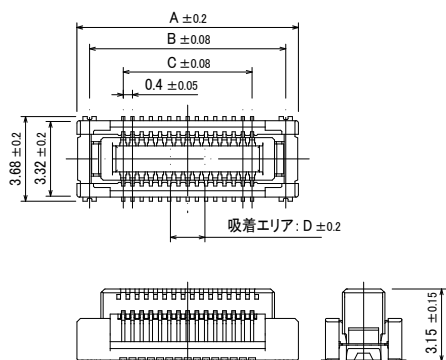
組合せ



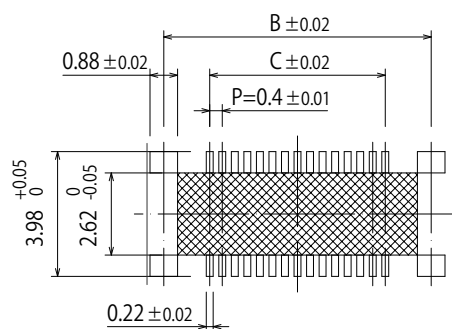
単位：mm

レセプタクル / プラグ	DF40F(2.0)-30DP-0.4V(##) スタッキングハイト
DF40TC-30DS-0.4V(##)	3.5
DF40TC(2.0)-30DS-0.4V(##)	4.0
DF40TC(2.5)-30DS-0.4V(##)	4.5
DF40TC(3.0)-30DS-0.4V(##)	5.0
DF40TC(3.5)-30DS-0.4V(##)	5.5
DF40TC(4.0)-30DS-0.4V(##)	6.0

DF40F(125°C耐熱フローティングタイプ)プラグ

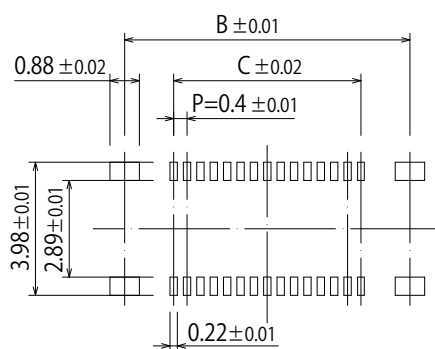


●推奨基板パターン図



☒絶縁エリア

●推奨メタルマスク寸法図



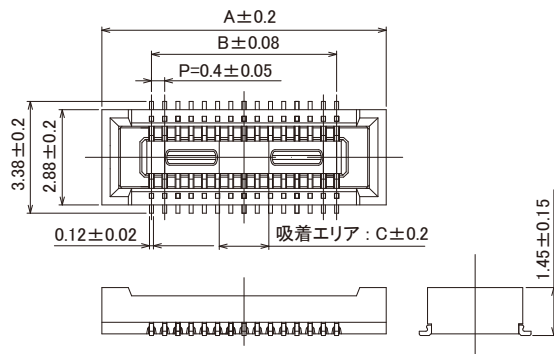
推奨メタルマスク厚: 0.12mm、開口率: 80%

単位: mm

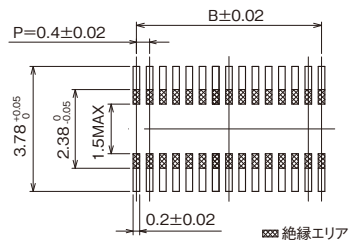
製品番号	HRS No.	極数	A	B	C	D	購入単位 (##): (51)	購入単位 (##): (53)
DF40F(2.0)-30DP-0.4V(##)	CL0684-4501-0-##	30	9.63	8.53	5.6	1.5	1 リール 3,000 個 巻き	1 リール 500 個 巻き

(注) 本コネクタに極性はございません。

DF40T(125°C耐熱標準タイプ)レセプタクル(スタッキングハイト3.5mm)



●推奨基板パターン図



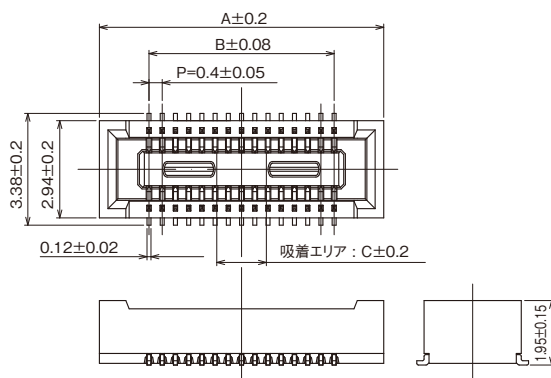
推奨メタルマスク厚：0.12mm、開口率：80%

単位：mm

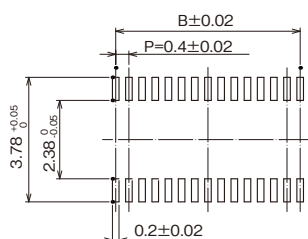
製品番号	HRS No.	極数	A	B	C	購入単位 (##)：(51)	購入単位 (##)：(53)
DF40TC-30DS-0.4V(##)	CL0684-4261-0-##	30	8.6	5.6	1.5	1 リール 5,000 個巻き	1 リール 500 個巻き

(注) 本コネクタに極性はございません。

DF40T(125°C耐熱標準タイプ)レセプタクル(スタッキングハイト4.0mm)



●推奨基板パターン図



推奨メタルマスク厚: 0.12mm、開口率: 80%

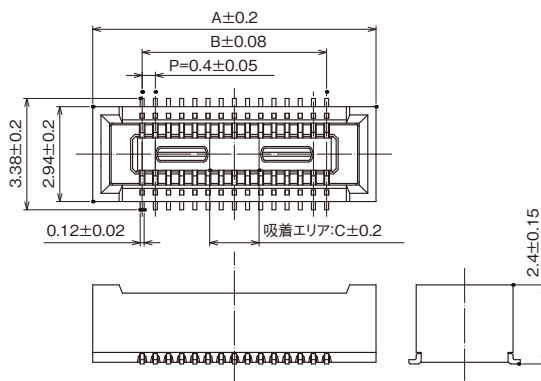
単位: mm

製品番号	HRS No.	極数	A	B	C	購入単位 (##): (51)	購入単位 (##): (53)
DF40TC(2.0)-30DS-0.4V(##)	CL0684-4265-0-##	30	8.6	5.6	1.5	1 リール 4,000 個巻き	1 リール 500 個巻き

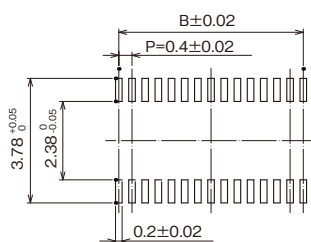
(注2) 本コネクタに極性はございません。

DF40T(125°C耐熱標準タイプ)レセプタクル(スタッキングハイト4.5mm~6.0mm)

●スタッキングハイト4.5mm



●推奨基板パターン図



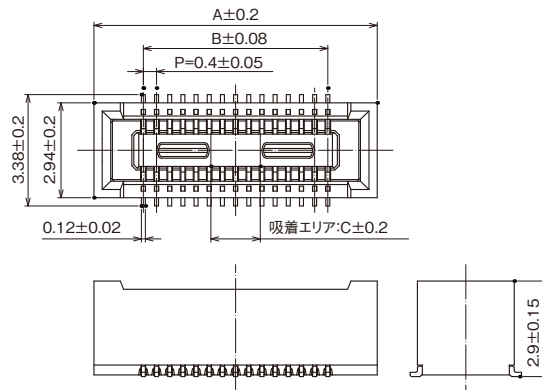
推奨メタルマスク厚：0.12mm、開口率：80%

単位：mm

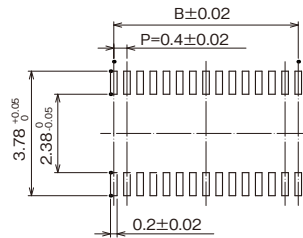
製品番号	HRS No.	極数	A	B	C	購入単位 (##) : (51)	購入単位 (##) : (53)
DF40TC(2.5)-30DS-0.4V(##)	CL0684-4266-0-##	30	8.6	5.6	1.5	1 リール 3,000 個巻き	1 リール 500 個巻き

(注) 本コネクタに極性はございません。

●スタッキング高さ5.0mm



●推奨基板パターン図



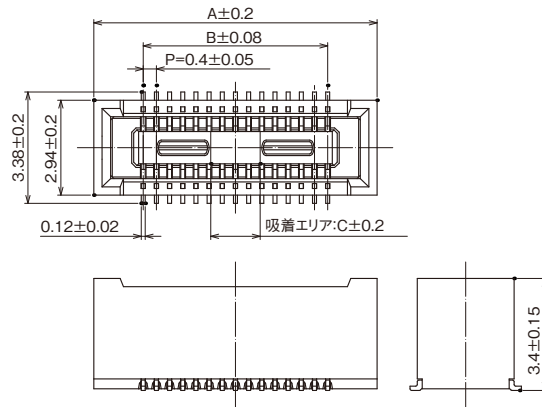
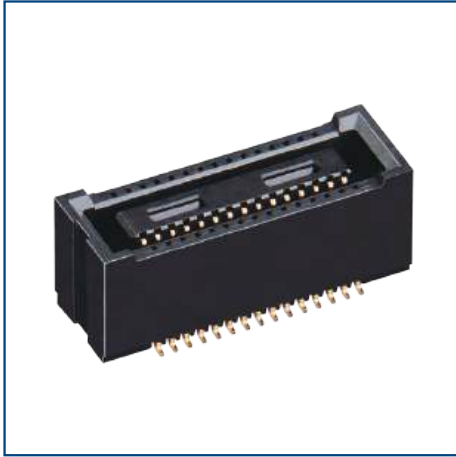
推奨メタルマスク厚：0.12mm、開口率：80%

単位：mm

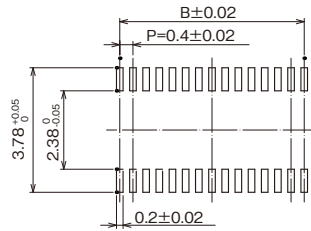
製品番号	HRS No.	極数	A	B	C	購入単位 (##)：(51)	購入単位 (##)：(53)
DF40TC(3.0)-30DS-0.4V(##)	CL0684-4242-0-##	30	8.6	5.6	1.5	1リール 3,000個巻き	1リール 500個巻き

(注) 本コネクタに極性はございません。

●スタッキング高さ5.5mm



●推奨基板パターン図



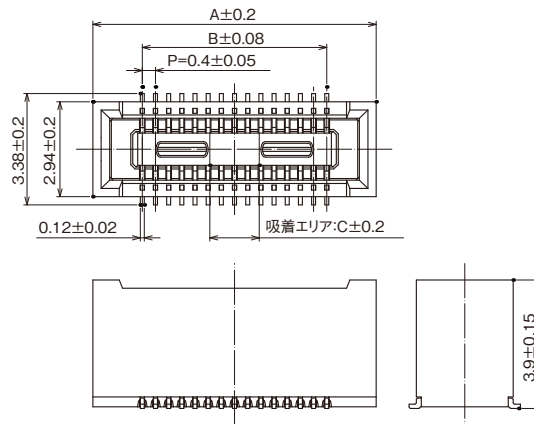
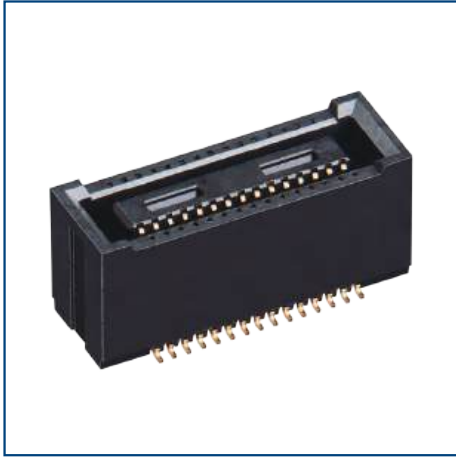
推奨メタルマスク厚 : 0.12mm、開口率 : 80%

単位 : mm

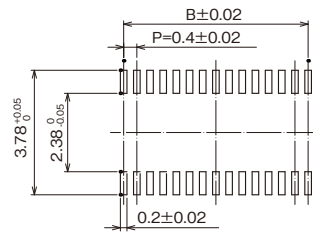
製品番号	HRS No.	極数	A	B	C	購入単位 (##) : (51)	購入単位 (##) : (53)
DF40TC(3.5)-30DS-0.4V(##)	CL0684-4237-0-##	30	8.6	5.6	1.5	1 リール 2,000 個巻き	1 リール 500 個巻き

(注) 本コネクタに極性はございません。

●スタッキング高さ6.0mm



●推奨基板パターン図



推奨メタルマスク厚 : 0.12mm、開口率 : 80%

単位 : mm

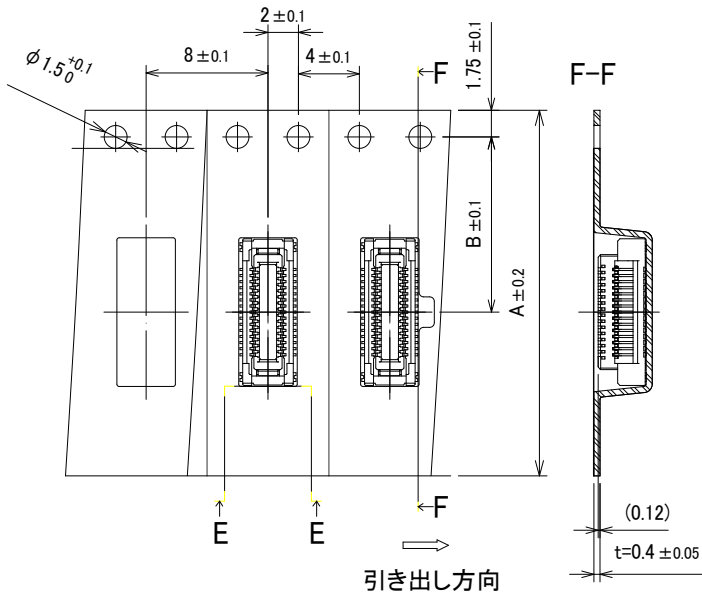
製品番号	HRS No.	極数	A	B	C	購入単位 (##) : (51)	購入単位 (##) : (53)
DF40TC(4.0)-30DS-0.4V(##)	CL0684-4256-0-##	30	8.6	5.6	1.5	1 リール 2,000 個巻き	1 リール 500 個巻き

(注) 本コネクタに極性はございません。

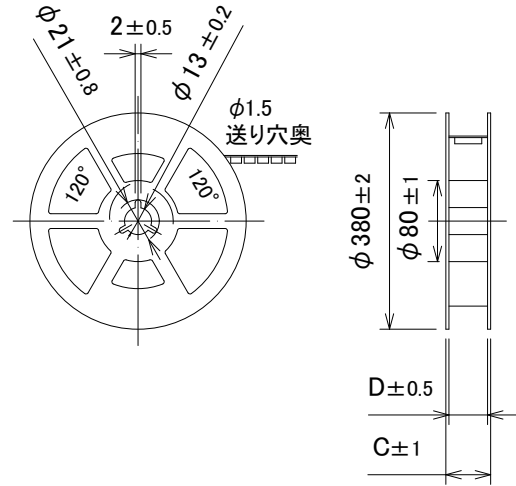
梱包仕様図 (JIS C 0806、IEC 60286-3準拠)

DF40Fプラグ

エンボステープ寸法図



リール状態寸法図



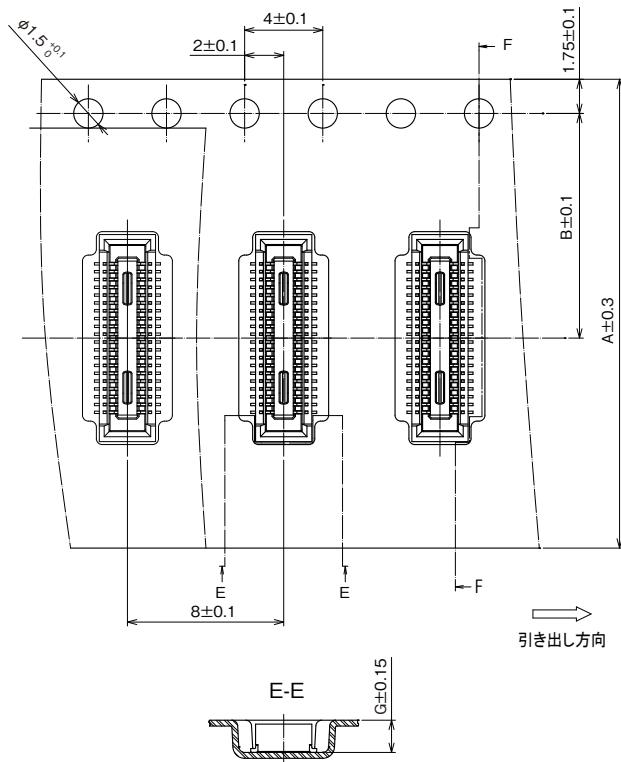
単位: mm

製品番号	HRS No.	A	B	C	D	購入単位 (##): (51)	購入単位 (##): (53)
DF40F(2.0)-30DP-0.4V(##)	CL0684-4501-0-##	24	11.5	29.5	25.5	1 リール 3,000 個 巻き	1 リール 500 個 巻き

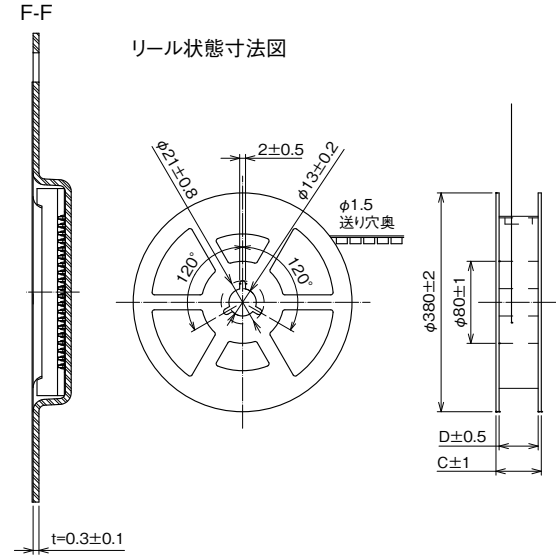
DF40Tレセプタクル

- スタッキング高さ3.5~5.0mm

エンボステープ寸法図



リール状態寸法図

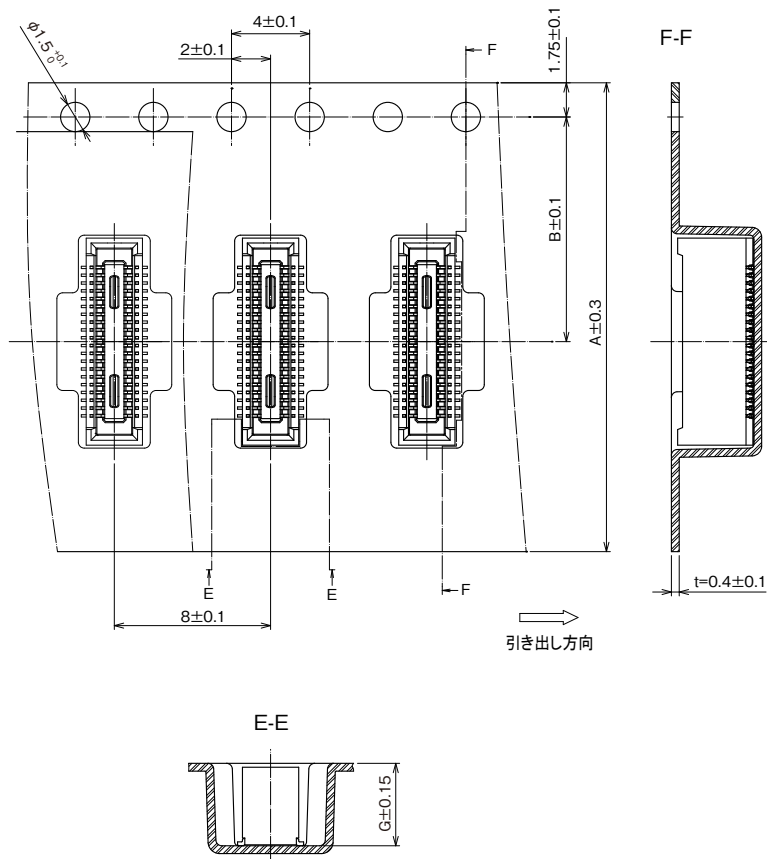


単位: mm

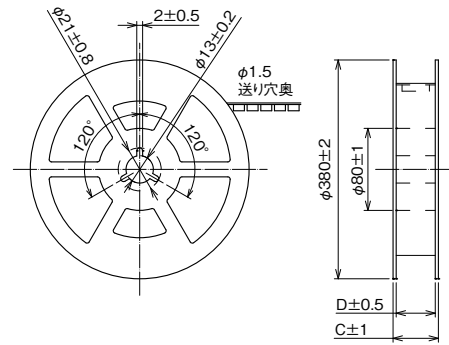
製品番号	HRS No.	A	B	C	D	G	購入単位 (##): (51)	購入単位 (##): (53)
DF40TC-30DS-0.4V(##)	CL0684-4261-0-##	24	11.5	29.5	25.5	1.65	1 リール 5,000 個 巻き	1 リール 500 個 巻き
DF40TC(2.0)-30DS-0.4V(##)	CL0684-4265-0-##	24	11.5	29.5	25.5	2.2	1 リール 4,000 個 巻き	1 リール 500 個 巻き
DF40TC(2.5)-30DS-0.4V(##)	CL0684-4266-0-##	24	11.5	29.5	25.5	2.72	1 リール 3,000 個 巻き	1 リール 500 個 巻き
DF40TC(3.0)-30DS-0.4V(##)	CL0684-4242-0-##	24	11.5	29.5	25.5	3.15		

●スタッキングハイト5.5~6.0mm

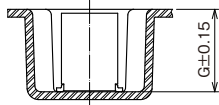
エンボステープ寸法図



リール状態寸法図



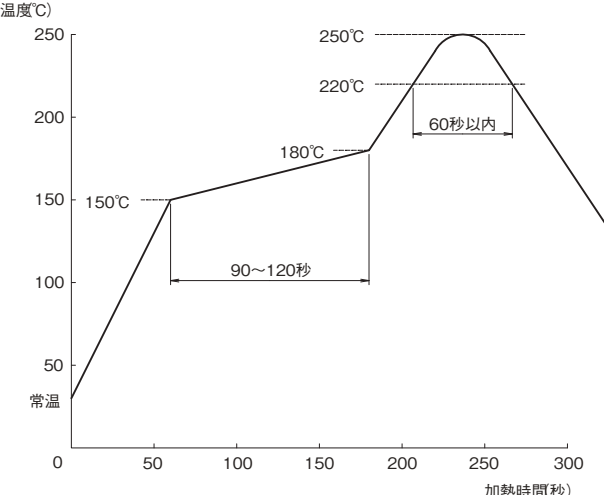
E-E



単位：mm

製品番号	HRS No.	A	B	C	D	G	購入単位 (##) : (51)	購入単位 (##) : (53)
DF40TC(3.5)-30DS-0.4V(##)	CL0684-4237-0-##	24	11.5	29.5	25.5	3.72	1 リール 2,000 個 巻き	1 リール 500 個 巻き
DF40TC(4.0)-30DS-0.4V(##)	CL0684-4256-0-##	24	11.5	29.5	25.5	4.22		

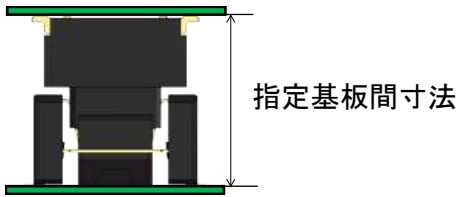
使用上のご注意

<p>推奨温度プロファイル</p>	 <p>【条件】</p> <ol style="list-style-type: none"> 1. ピーク温度 250℃ピーク 2. 加熱部 220℃以上 60秒以内 3. 予熱部 150~180℃ 90~120秒 4. 回数 2回以内 <p>(注) 温度はコネクタリード部の基板表面温度を表します。 窒素環境でのリフロー実装を推奨いたします。</p>
<p>推奨手はんだ条件</p>	<p>はんだごて温度 340 ± 10℃、はんだ時間 3秒以内</p>
<p>推奨メタルマスク厚さ 開口率 (パターン面積比)</p>	<p>厚さ：0.12mm 開口率：プラグ側 80% レセプタクル側 80%</p>
<p>基板の反り</p>	<p>コネクタ両端部を基準とし、コネクタ中央部にて Max0.02mm</p>
<p>洗浄</p>	<p>推奨出来ません。洗浄する場合は、ご評価の上ご使用ください。 (洗浄により挿抜性、耐環境性に变化が生じる場合があります。)</p>
<p>注意事項</p>	<ul style="list-style-type: none"> ・基板実装されていない状態での挿抜は、破損、端子の変形等の原因となりますのでご注意ください。 ・コネクタのみで基板を支えることは避け、コネクタ以外での基板固定対策を行ってください。 ・過度なこじり挿抜は、破損の原因となりますのでご注意ください。 ・手はんだの際は、コネクタのフラックス上がりの原因となるフラックスの塗布は行わないでください。 ・本製品は製造ロットにより、成形品の色相に多少の違いを生じる場合がありますが、性能には影響ありません。 ・挿抜時に於ける取り扱い上の注意事項は次頁をご参照ください。 ・落下・衝撃、FPC の取り回しによる反力によりかん合が外れる場合がありますので、筐体やクッション材等でかん合方向への押さえによる固定を行ってください。 ・発煙、発火、ショート等の事故が発生する恐れがありますので、規格外（定格電流、定格電圧、基板設計、使用環境等）における条件で使用しないでください。基板パターン寸法、基板に関する注意点、及びコネクタに関する取扱いは仕様書及びガイドラインをご確認ください。 <p>仕様書、ガイドライン記載以外の条件でご検討される場合は、弊社にご相談ください。</p>

使用上の取り扱いに関するお願いと注意点

● 基板間寸法の設定について

基板間は、下記指定寸法内でご使用ください。



スタッキング高さ	指定基板間寸法	プラグ	レセプタクル
3.5mm	3.5 ~ 3.75mm	DF40F(2.0)-30DP-0.4V	DF40TC-30DS-0.4V
4.0mm	4.0 ~ 4.25mm		DF40TC(2.0)-30DS-0.4V
4.5mm	4.5 ~ 4.75mm		DF40TC(2.5)-30DS-0.4V
5.0mm	5.0 ~ 5.25mm		DF40TC(3.0)-30DS-0.4V
5.5mm	5.5 ~ 5.75mm		DF40TC(3.5)-30DS-0.4V
6.0mm	6.0 ~ 6.25mm		DF40TC(4.0)-30DS-0.4V

● 基板同士の固定について

本コネクタは基板同士の位置ズレを吸収することは可能ですが、振動を吸収することはできません。固定対策を行わずにコネクタのみで基板を支えた場合、コネクタに過度の負荷がかかり、破損や接触不良の原因となる恐れがあります。必ず下図のようにコネクタ以外で、基板を動かないように固定してください。また、本コネクタは基板と基板を接続するコネクタです。FPCに実装して使用する際は、基板とFPCをそれぞれ筐体固定して使用してください。

スペーサーや筐体による基板固定



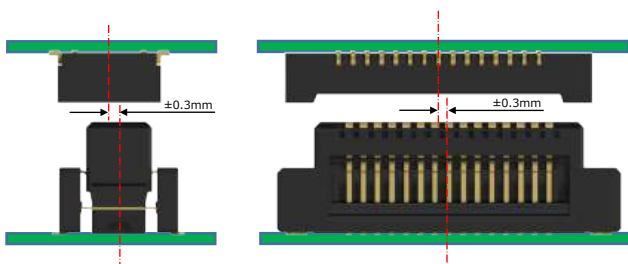
基板同士を固定しない状態で使用しないでください



● かん合操作時の注意

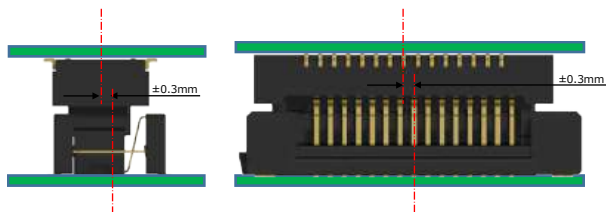
1. かん合時

誘い込み寸法はX軸方向、Y軸方向に±0.3mmです。かん合開始後は誘い込みに沿って、コネクタに無理な負荷をかけずに基板に対して垂直にかん合してください。



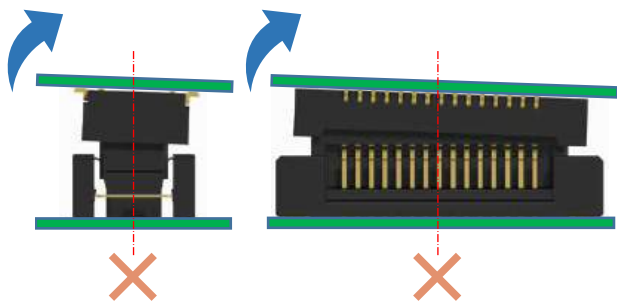
2. 位置ズレ許容量 (フローティング可動量)

本コネクタはフローティング構造のため、かん合した状態でX軸方向、Y軸方向に±0.3mmの基板位置ズレ許容量があります。ただし、振動等によって常に位置ズレ量が増加する場合の吸収には適合できません。なお、フローティング可動操作の繰り返し回数は10回以下となります。



3. 抜去時

コネクタを抜く際は、平行に抜いてください。傾いた状態で抜去するとコネクタが変形する恐れがあります。



ご検討にあたって

本カタログに記載の仕様は参考値となります。

ご採用の検討や注文に際しては、あらかじめ、「図面」・「製品規格表」の確認をお願いいたします。ケーブルとの組み合わせで使用するコネクタにつきましては、必ず適合ケーブルをご使用ください。適合外ケーブルをご検討の場合は、弊社販売窓口までお問い合わせください。

弊社指定の工具以外による結線加工については保証の対象外となります。

下記の用途へのご使用を検討される場合、必ず弊社販売窓口までご相談ください。

条件によって保証可否を検討させていただきます。

(自動車車載、医療機器、公共インフラ、航空宇宙/ 防衛等の極めて高い信頼性を要求される機器)