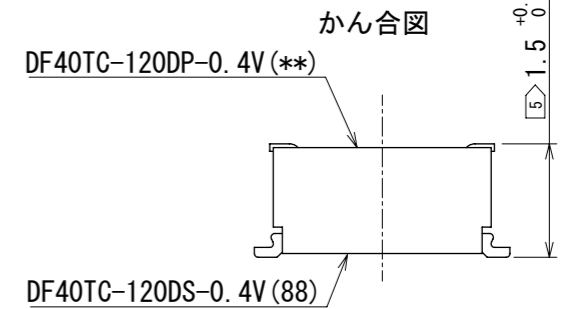
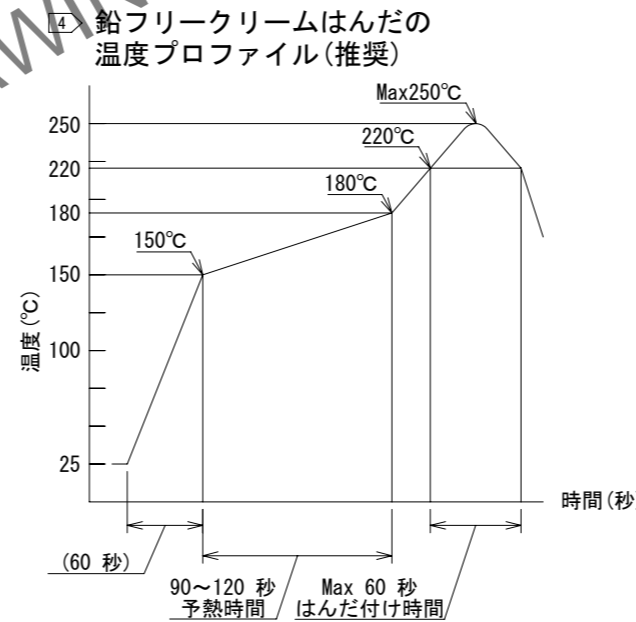
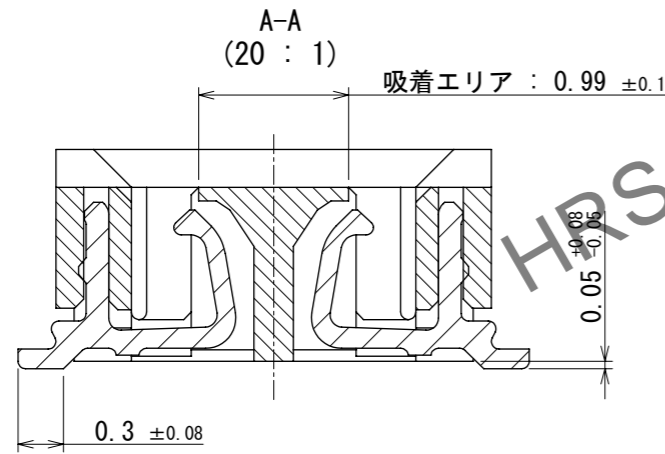
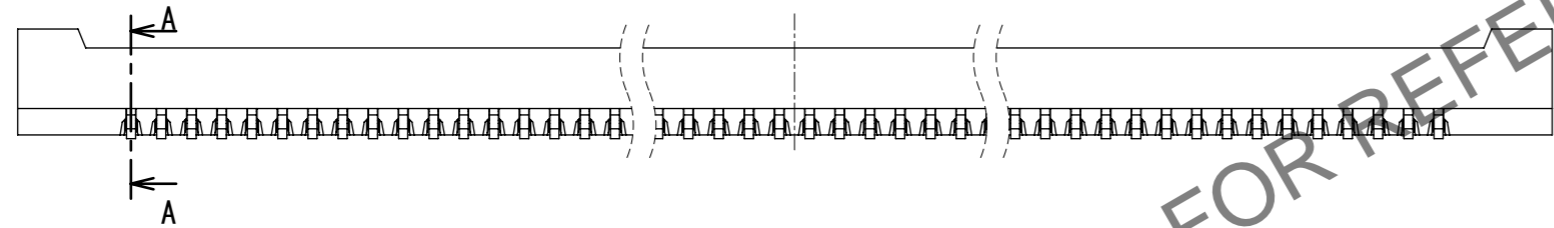
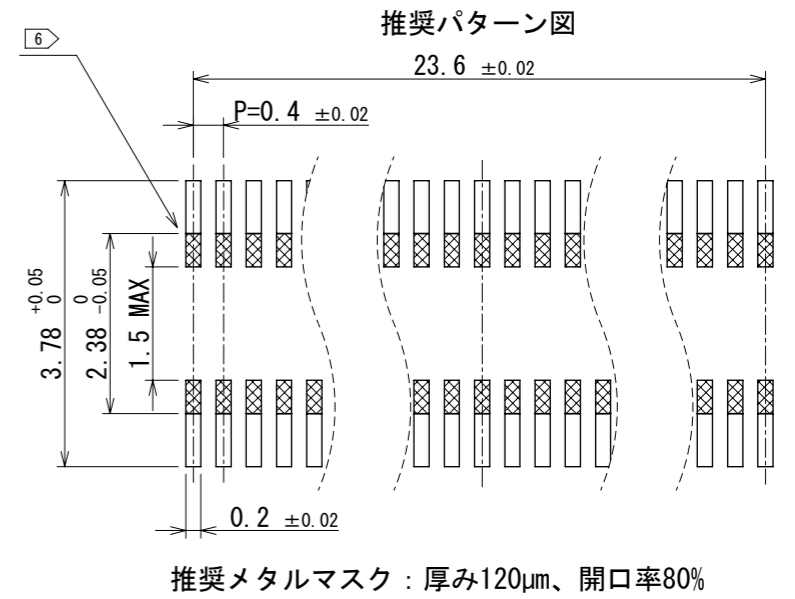
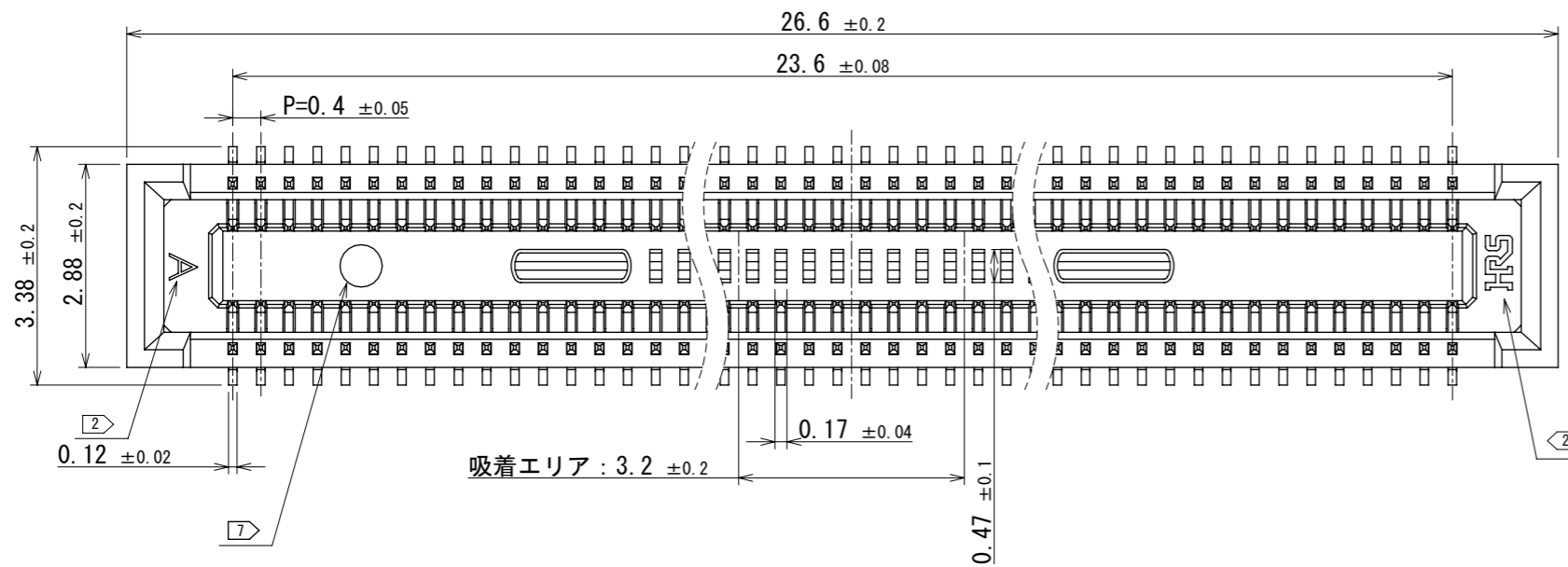


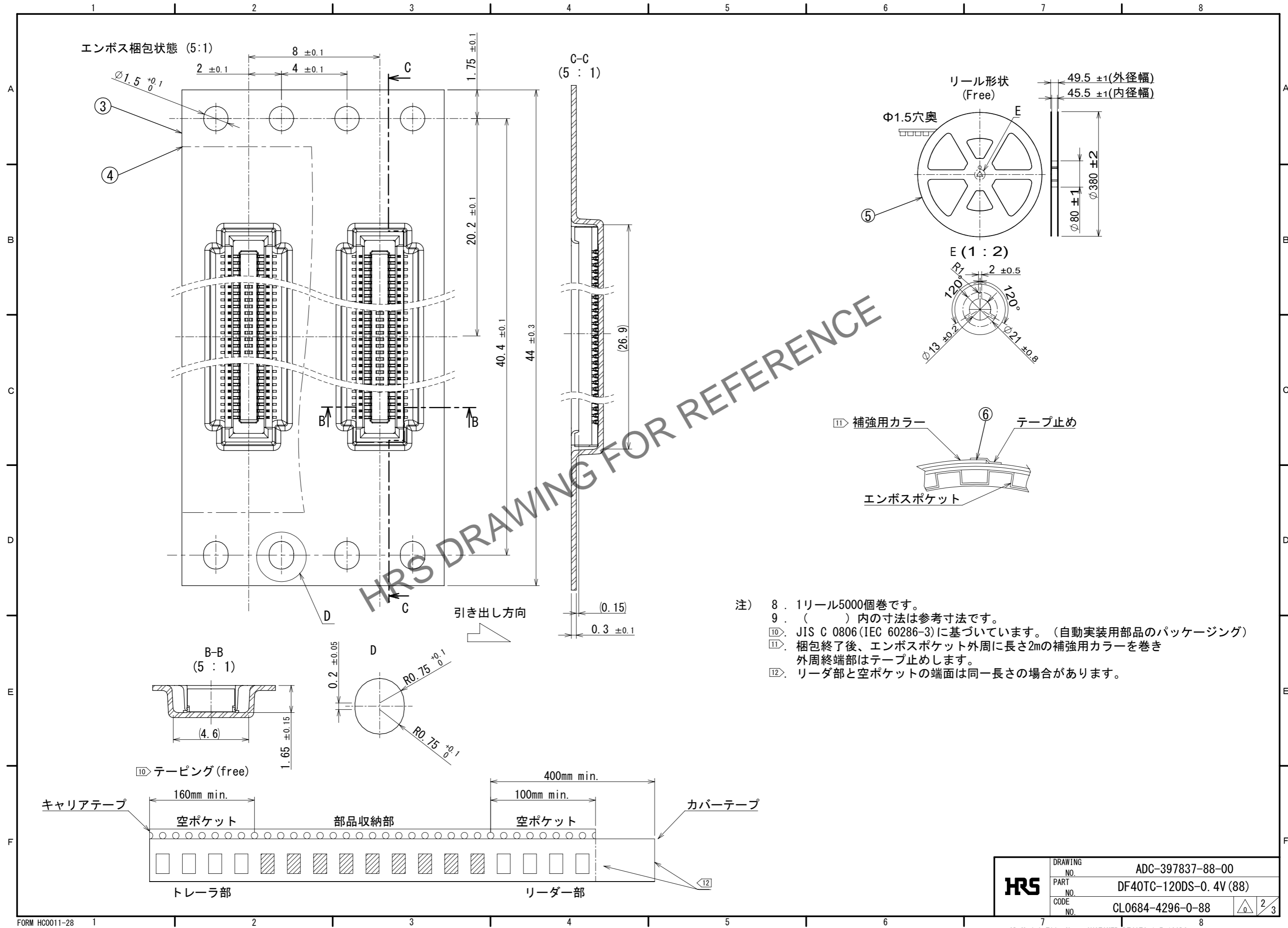
Mar.1.2026 Copyright 2026 HIROSE ELECTRIC CO., LTD. All Rights Reserved.  
 本製品を車載用途などの高い信頼性が求められる機器にご使用の場合は、弊社までお問合せ下さい。



- 注) 1. 平坦度は0.1mm以内です。  
 2. 図示近辺にHRSマーク及びCAV No. を表示します。  
 3. めっき仕様  
 接触部 : 金めっき0.05µm以上  
 リード部 : 金めっき0.05µm以上  
 下地 : ニッケルめっき1µm以上  
 (表面 : 封孔処理)  
 4. この温度プロファイルは推奨のメタルマスクとパターンに基づくものです。異なる設定を行なう場合は、弊社にご連絡下さい。  
 5. 指定の基板間寸法内にてご使用下さい。  
 6. 上は、異なる信号のパターンは禁止です。  
 7. ゲート位置は図示近辺に設けています。

2	銅合金			3	6	PS	Clear, 補強用カラー
1	LCP	Black			5	PS	Black, プラスチックリール
				4	ポリエステル	Clear, カバーテープ	
				3	PS	Clear, エンボスキャリアテープ	
NO.	MATERIAL	FINISH	REMARKS	NO.	MATERIAL	FINISH	REMARKS
UNITS	mm	SCALE	10:1	COUNT	DESCRIPTION OF REVISIONS		
HRS		HIROSE ELECTRIC CO., LTD.	APPROVED : TY.001	2023.10.25	DRAWING NO. ADC-397837-88-00		
			CHECKED : RT. SHIMIZU	2023.10.25	PART NO. DF40TC-120DS-0.4V(88)		
			DESIGNED : YK. SATAKE	2023.10.25	CODE NO. CL0684-4296-0-88		
			DRAWN : NK. TOYOSU	2023.10.25			

Mar.1.2026 Copyright 2026 HIROSE ELECTRIC CO., LTD. All Rights Reserved.  
 本製品を車載用途などの高い信頼性が求められる機器にご使用の場合は、弊社までお問合せ下さい。



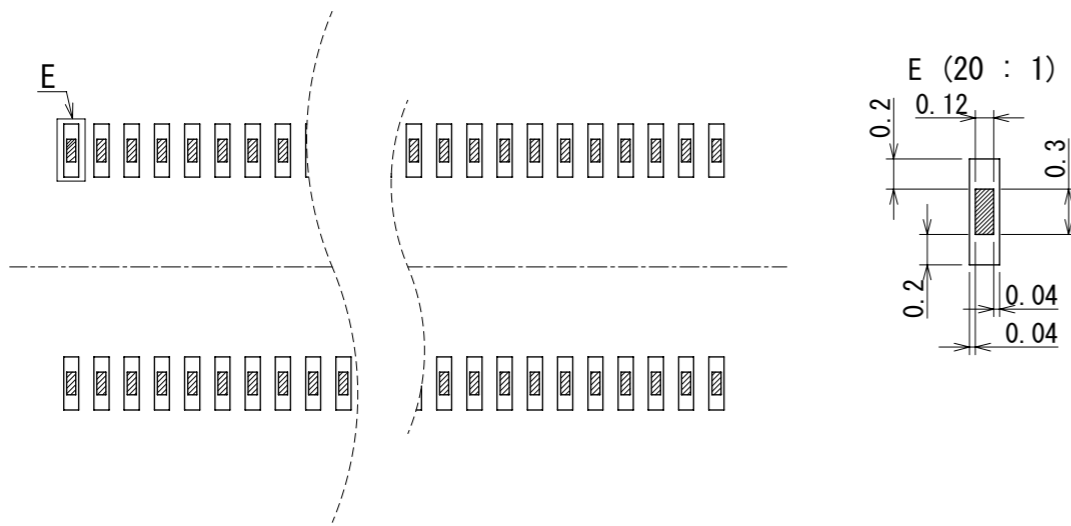
- 注) 8. 1リール5000個巻です。  
 9. ( ) 内の寸法は参考寸法です。  
 10> JIS C 0806 (IEC 60286-3)に基づいています。(自動実装用部品のパッケージング)  
 11> 梱包終了後、エンボスポケット外周に長さ2mの補強用カラーを巻き外周終端部はテープ止めします。  
 12> リーダ部と空ポケットの端面は同一長さの場合があります。

<b>HRS</b>	DRAWING NO.	ADC-397837-88-00	2/3
	PART NO.	DF40TC-120DS-0.4V(88)	
	CODE NO.	CL0684-4296-0-88	

13. 各注意点の詳細については、本シリーズガイドライン:ATAD-H1015をご参照ください。

基板パターンとコネクタの位置関係について

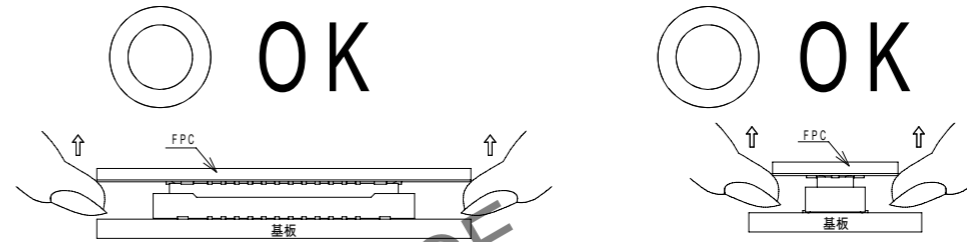
■ リード部  
□ パッド部



コネクタの取り外し方法に関して

本製品を嵌合させる際は、手で嵌合頂くようお願い致します。

- (1) コネクタを取り外す際は、コネクタ搭載面に対して垂直報告に抜くのが望ましいですが、基板対FPCでの取り外しの場合は、多極になればなるほど、また、FPCの厚みが薄いと、垂直方向に取り外すのは困難になります。



- (2) 取り外しが困難な場合は、ピッチ方向側に斜めに取り外して下さい。幅方向側からの取り外しは端子に大きな負担がかかりますので、ご注意ください。なお、幅方向から取り外す場合はFPCの端を垂直方向に引っ張り取り外して下さい。(水平方向へ力が加わると端子に大きな負担が掛かります。)

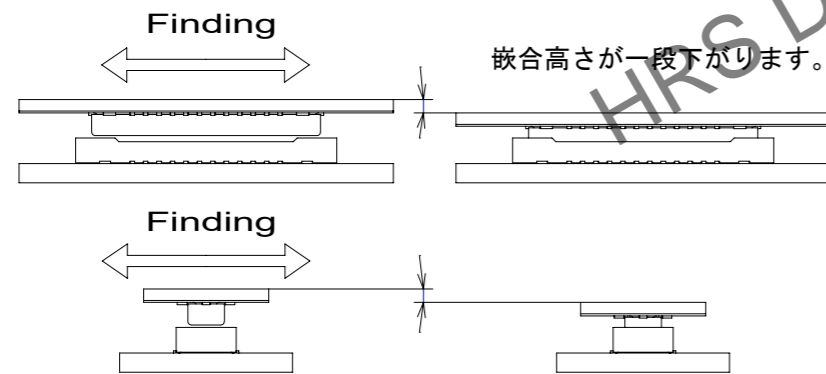


コネクタ嵌合方法に関して

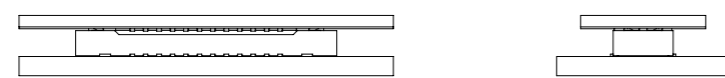
本製品を嵌合させる際は、手で嵌合頂くようお願い致します。

嵌合の手順

- (1) 誘い込みを手探りで探して、位置合わせを行って下さい。本製品は嵌合をうまく誘い込む為、誘い込みのガイドリブを設けています。位置合わせが出来ますと、コネクタが誘い込まれます。誘い込まれると、コネクタの嵌合高さが一段下がるのが、手感触でわかります。

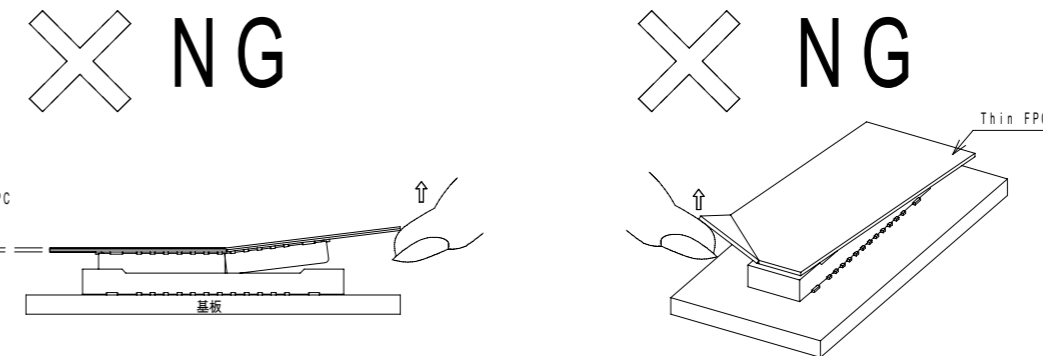


- (2) 誘い込まれた状態では、コネクタ同士が平行になっており、前後左右にコネクタを動かすことができない状態になっています。この状態から、嵌合を最後まで行って下さい。



- (3) 嵌合が最後まで行われているか確認をしてください。片側が浮いている場合や斜めに嵌合されている場合は、一度嵌合を外し、再度嵌合し直して下さい。

- (3) FPCに十分な剛性がない場合は、はんだ剥離、コネクタ折れが発生する場合がありますので、試作時など事前にご使用頂くFPCで繰り返し動作を確認の上、ご使用をお願い致します。また、FPCのコーナー部を持って、斜めに取り外すと、端子に大きな負担が掛かりますので、行わないで下さい。



<b>HRS</b>	DRAWING NO.	ADC-397837-88-00	3/3
	PART NO.	DF40TC-120DS-0.4V(88)	
	CODE NO.	CL0684-4296-0-88	
	NO.		