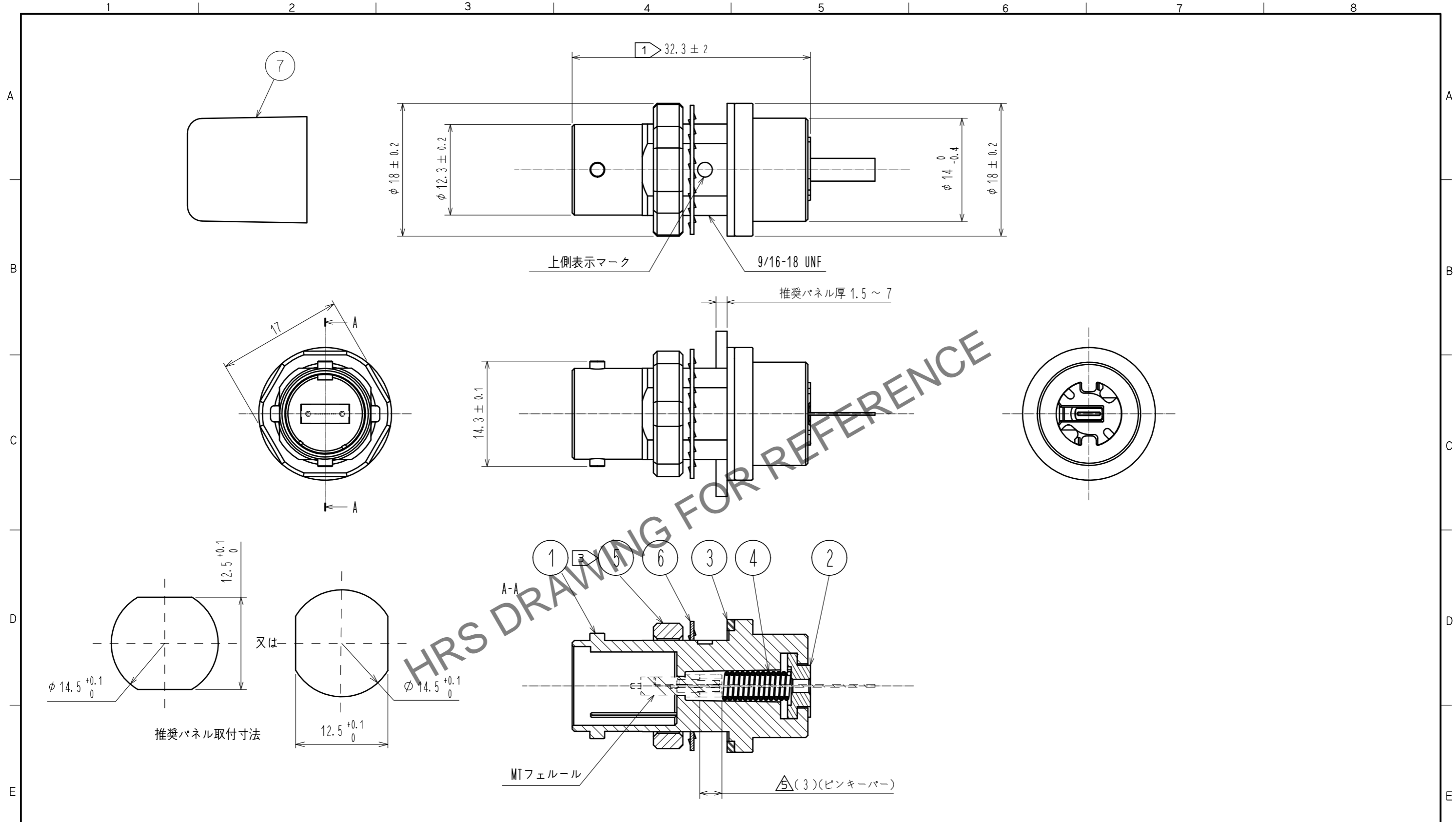


Apr. 1. 2025 Copyright 2025 HIROSE ELECTRIC CO., LTD. All Rights Reserved.
 本製品を車載用途などの高い信頼性が求められる機器にご使用の場合は、弊社までお問合せ下さい。



NOTE

- ① 組立時の寸法を示す。
- ② MTフェルール及びピンキーパー、光ファイバは本製品には含まれません。
- ③ 部番5の締め付けトルクは 2.5 ~ 3 N・mとする。
- ④ 組立には専用の治具が必要です。

NO.	MATERIAL	FINISH . REMARKS	NO.	MATERIAL	FINISH . REMARKS
4	ステンレス鋼	12リボンファイバ用:設定荷重 1kg(黒色)	7	エラストマ	黒色
3	シリコンゴム	黒灰色	6	リン青銅	Niメッキ
2	亜鉛ダイキャスト	Cuメッキ+Niメッキ	5	黄銅	Niメッキ
1	亜鉛ダイキャスト	Cuメッキ+Niメッキ			

UNITS	SCALE	COUNT	DESCRIPTION OF REVISIONS	DESIGNED	CHECKED	DATE
mm	2 : 1	1	DIS-K-00002350	TY. SATO	SJ. SUZUKI	20200413

APPROVED	DATE	DRAWING NO.
MT. SHIBUTANI	20150925	ADC-179724-00-00
CHECKED	DATE	PART NO.
YY. HIYAMA	20150925	MF11BMT-WRBA01
DESIGNED	DATE	CODE NO.
TY. SATO	20150925	CL709-7011-0-00
DRAWN	DATE	
TY. SATO	20150925	