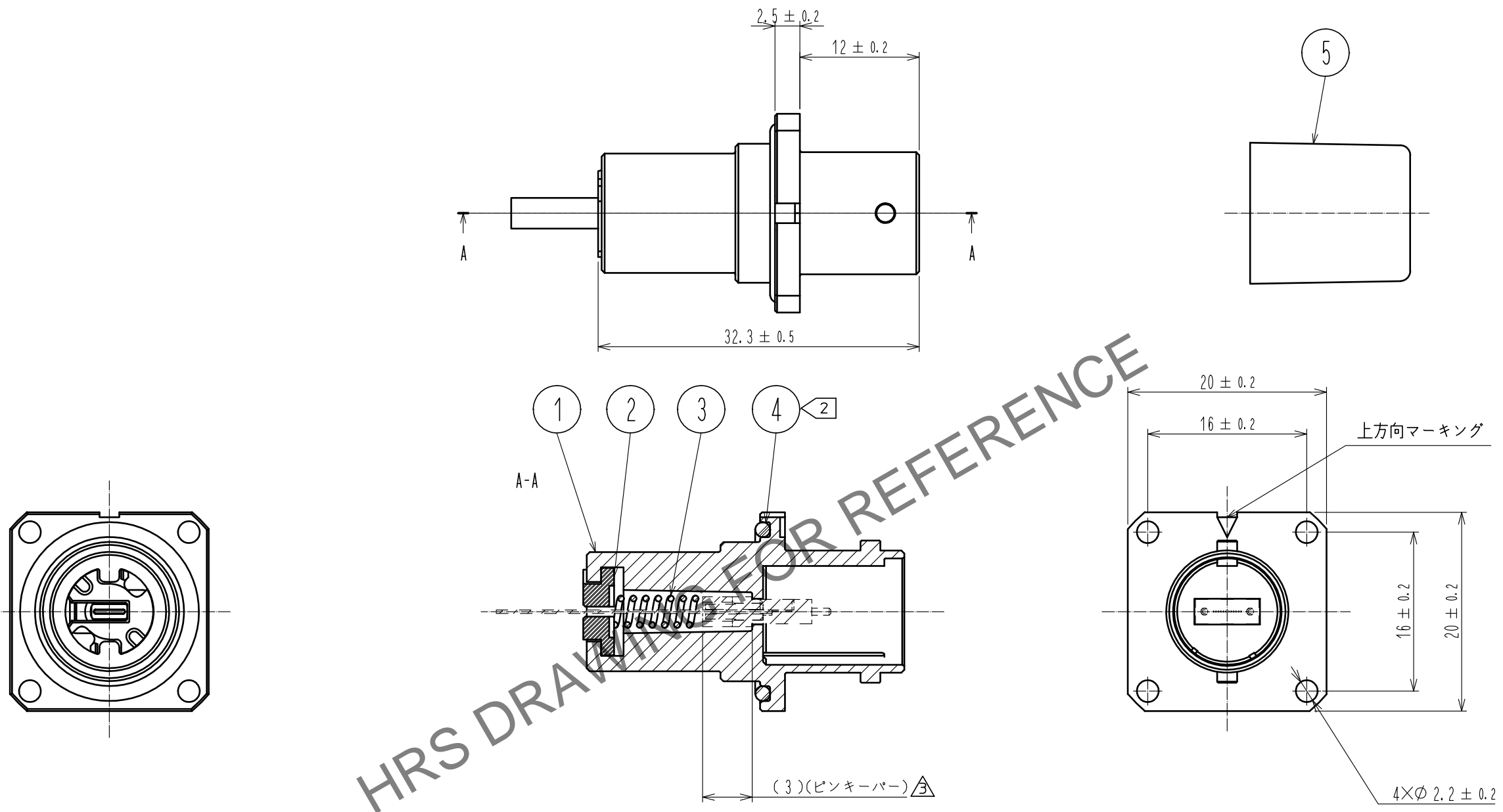
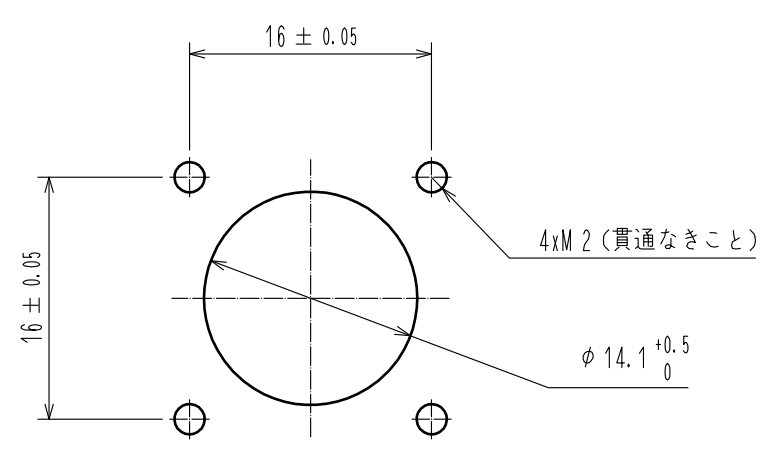


Apr.1.2025 Copyright 2025 HIROSE ELECTRIC CO., LTD. All Rights Reserved.
 本製品を車載用途などの高い信頼性が求められる機器にご使用の場合は、弊社までお問合せ下さい。



HRS DRAWING FOR REFERENCE

- 注 1. MTフェール、ピンキーバー、光ファイバは本製品には含まれません。
 2. 輸送中に部番④のOリングが外れてしまう恐れがあります。もし部番④のOリングが外れてしまっている場合は、お手数ですが、お客様にてはめ直してお使い下さい。
 3. 組立には専用の治具が必要です。



推奨パネル取付寸法 (2:1)

NO.	MATERIAL	FINISH	REMARKS	NO.	MATERIAL	FINISH	REMARKS
3	ステンレス鋼		12リボンファイバ用・設定荷重 1kgf(黒色)	5	エラストマ	黒色	
2	亜鉛ダイキャスト	Cuメッキ+Niメッキ		4	シリコンゴム	赤色	
1	亜鉛ダイキャスト	Cuメッキ+Niメッキ					

UNITS	SCALE	COUNT	DESCRIPTION OF REVISIONS	DESIGNED	CHECKED	DATE
mm	2:1	1	DIS-K-00002350	TY. SATO	SJ. SUZUKI	20200413

APPROVED	CHECKED	DESIGNED	DRAWN	DRAWING NO.	PART NO.	CODE NO.
MT. SHIBUTANI	YY. HIYAMA	TY. SATO	TY. SATO	ADC-179725-00-00	MF11BMT-WRFA01	CL709-7012-0-00
20150925	20150925	20150925	20150925			