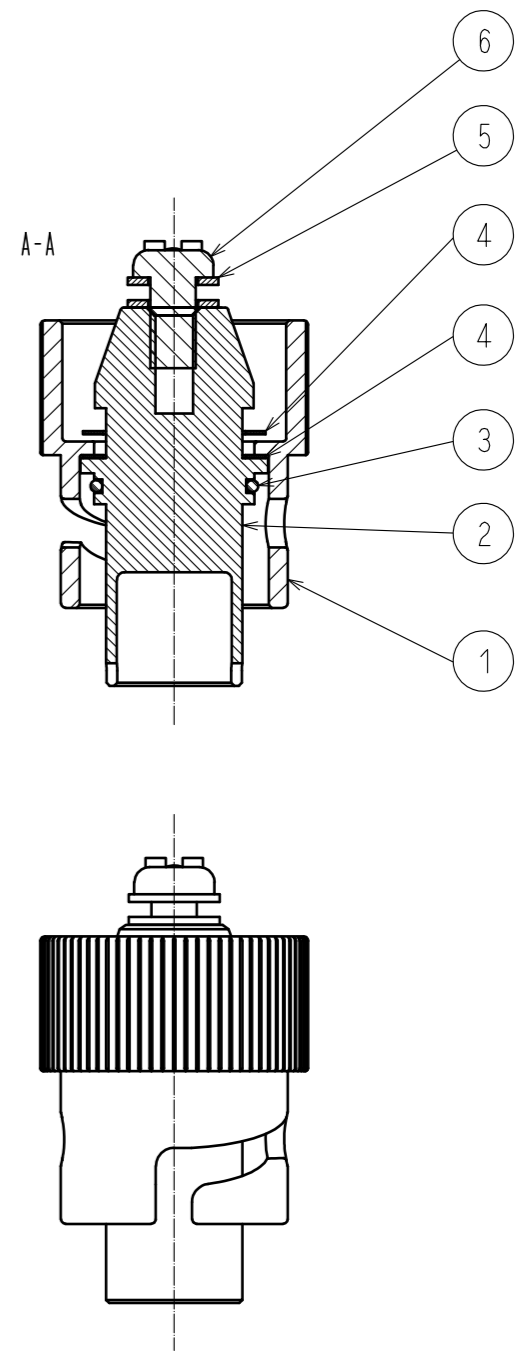
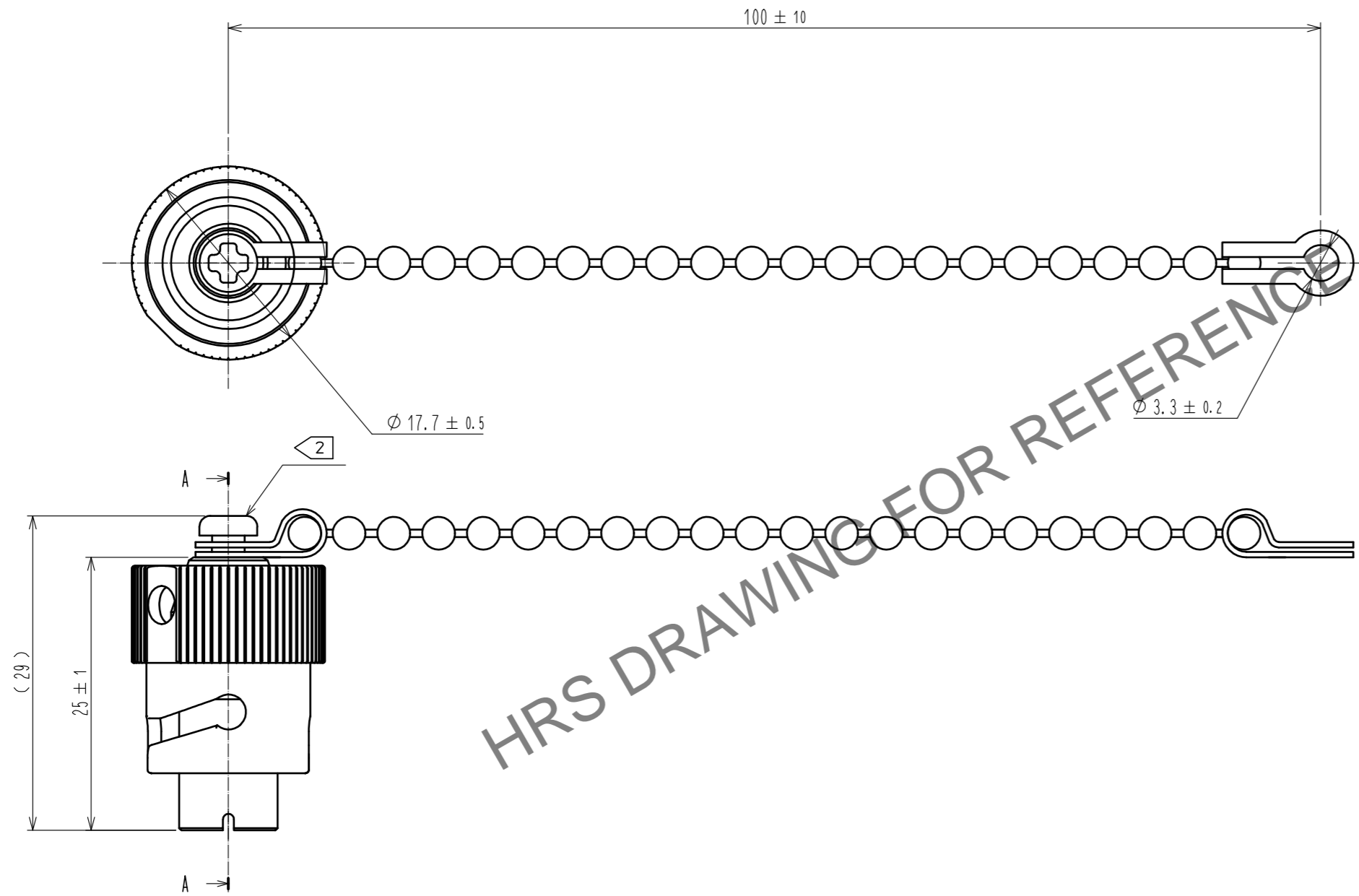


Apr. 1. 2025 Copyright 2025 HIROSE ELECTRIC CO., LTD. All Rights Reserved.
 本製品を車載用途などの高い信頼性が求められる機器にご使用の場合は、弊社までお問合せ下さい。



注 1. 本製品はかん合時防水キャップです。
 2. 本体とチェーンを取り付けているネジを外さないでください。

NO.	MATERIAL	FINISH . REMARKS	NO.	MATERIAL	FINISH . REMARKS
3	シリコンゴム	赤	6	ステンレス鋼	M3ネジ(ナイロック付)
2	黄銅	ニッケルメッキ	5	ステンレス鋼	ボールチェーン
1	亜鉛ダイキャスト	ニッケルメッキ	4	ベリリウム銅	ニッケルメッキ

UNITS	SCALE	COUNT	DESCRIPTION OF REVISIONS	DESIGNED	CHECKED	DATE
mm	2 : 1	1	APPROVED : MT. SHIBUTANI 17.08.01			
			CHECKED : FS. YOSHIDA 17.08.01			
			DESIGNED : TY. SATO 17.08.01			
			DRAWN : TY. SATO 17.08.01			

DRAWING NO.	PART NO.	CODE NO.
ADC-376694-00-00	MF11BMT-WRC2	CL709-7036-0-00