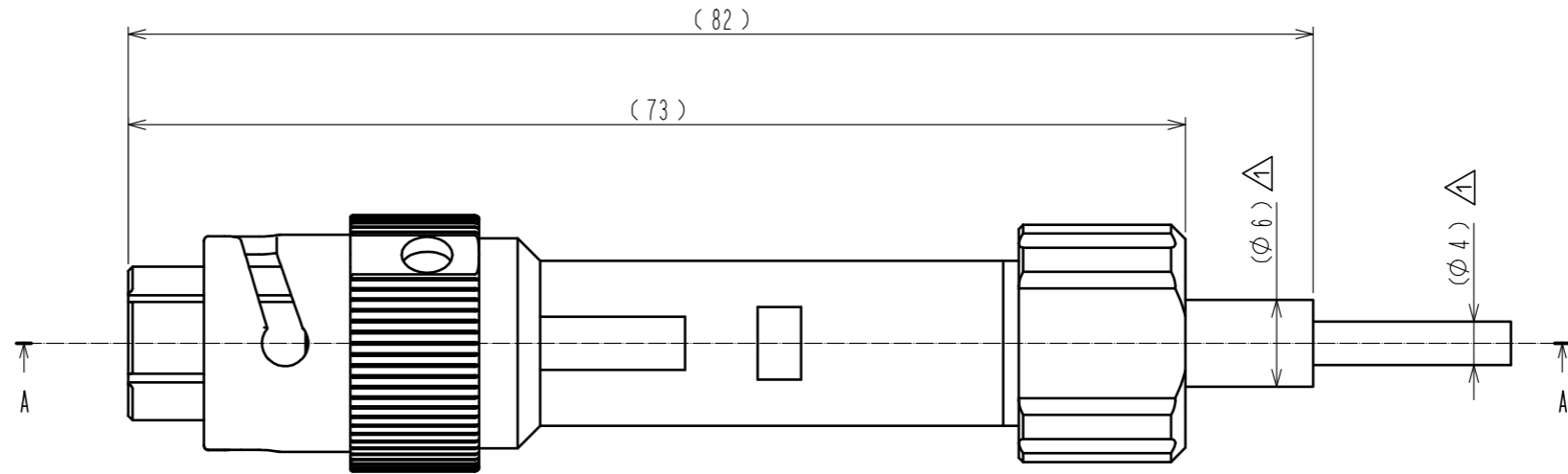
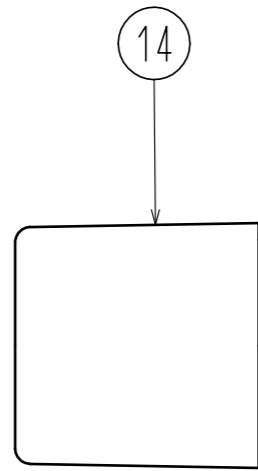
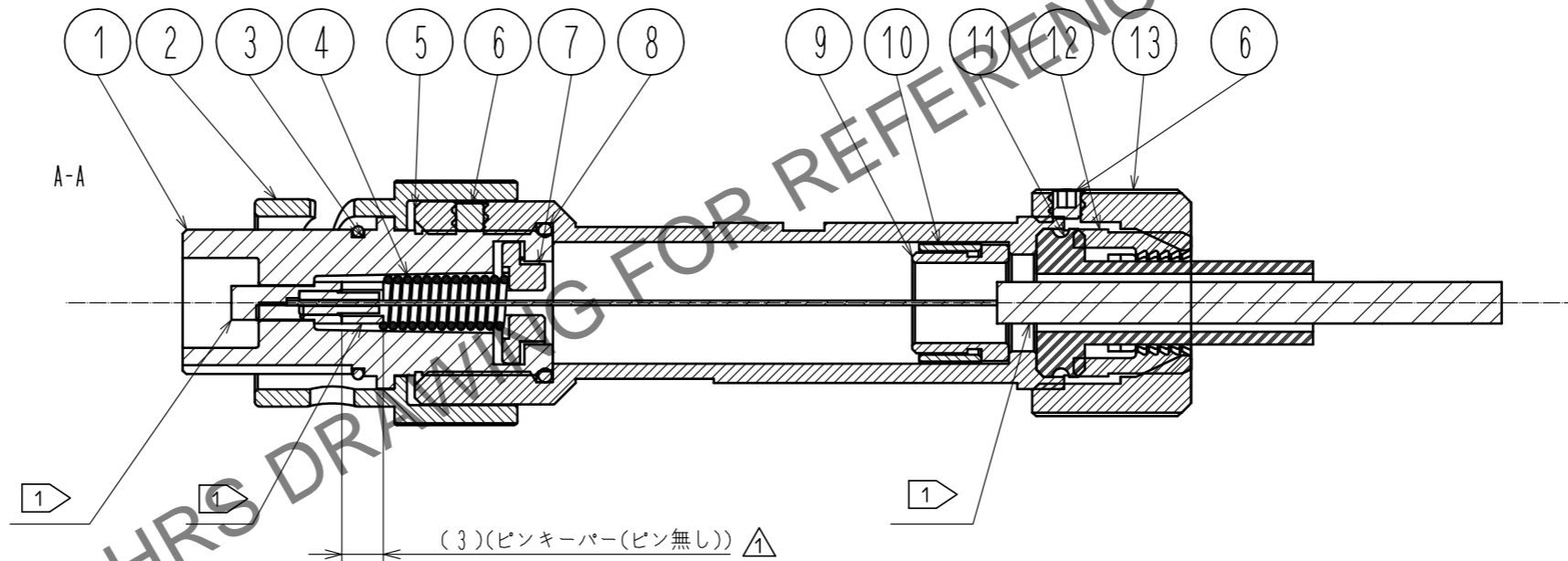
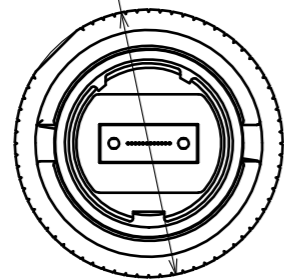


Apr.1.2025 Copyright 2025 HIROSE ELECTRIC CO., LTD. All Rights Reserved.
 本製品を車載用途などの高い信頼性が求められる機器にご使用の場合は、弊社までお問い合わせ下さい。



φ 17.7 ± 0.5



注 ① MTフェールール、ピンキーパー、光ファイバは本製品に含まれません。△
 2. 組立には専用の治具が必要です。

7	亜鉛ダイキャスト	Niメッキ	14	エラストマ	黒色
6	ステンレス鋼		13	亜鉛ダイキャスト	Niメッキ
5	亜鉛ダイキャスト	Niメッキ	12	PA樹脂	白色
4	ステンレス鋼	12芯用: 1kgf(黒色)	11	シリコンゴム	黒色
3	シリコンゴム	赤色	10	黄銅	Niメッキ
2	亜鉛ダイキャスト	Niメッキ	9	黄銅	Niメッキ
1	亜鉛ダイキャスト	Niメッキ	8	シリコンゴム	赤色
NO.	MATERIAL	FINISH . REMARKS	NO.	MATERIAL	FINISH . REMARKS

UNITS mm		SCALE 2 : 1	COUNT 4	DESCRIPTION OF REVISIONS DIS-K-00002353	DESIGNED TY. SATO	CHECKED SJ. SUZUKI	DATE 20200413
HRS HIROSE ELECTRIC CO., LTD.		APPROVED : MT. SHIBUTANI	20180324	DRAWING NO. ADC-381515-00-00		PART NO. MF11BMT-WP4CA02	
		CHECKED : FS. YOSHIDA	20180323	CODE NO. CL709-7045-0-00		①/1	
		DESIGNED : TY. SATO	20180323				
		DRAWN : SR. TOYOKAWA	20180313				