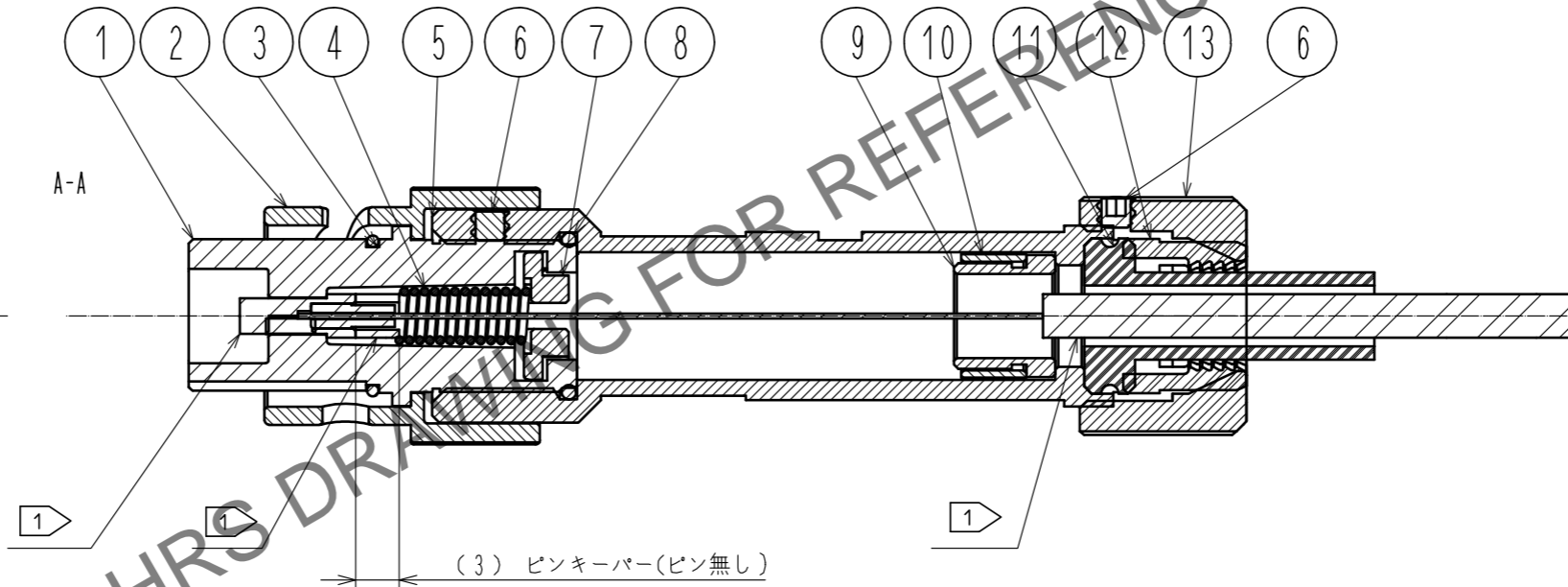
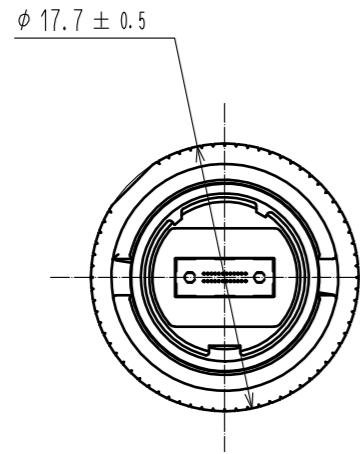
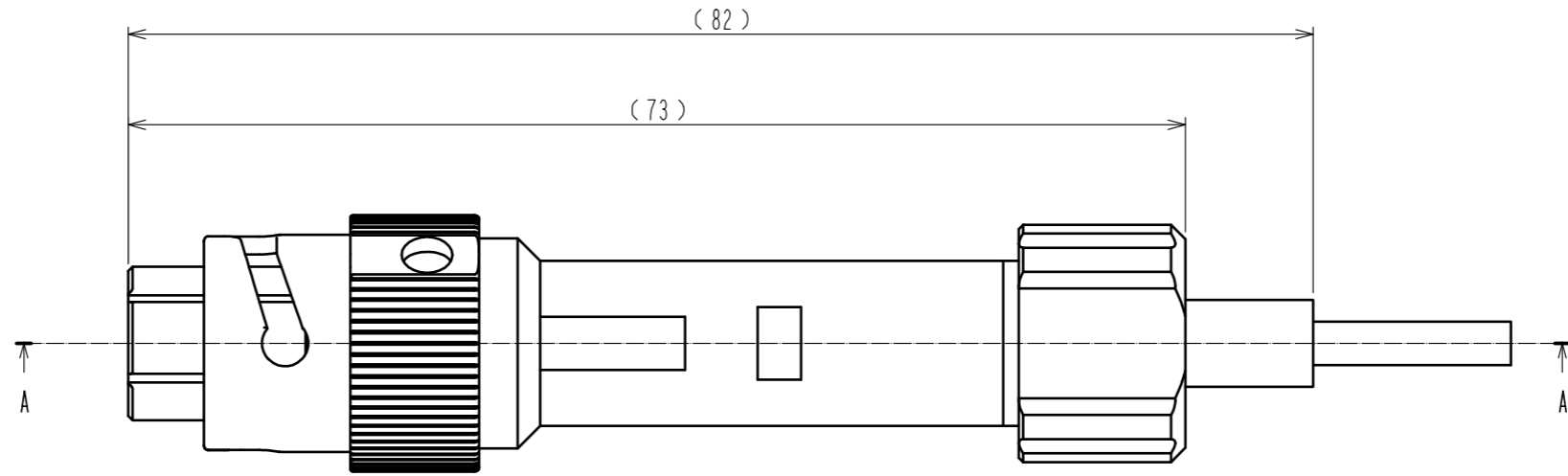
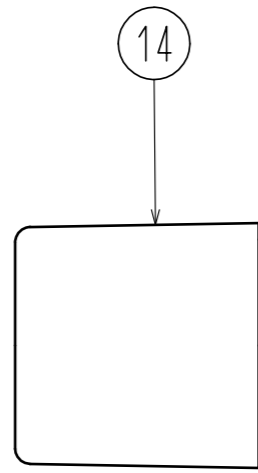


Feb.1.2025 Copyright 2025 HIROSE ELECTRIC CO., LTD. All Rights Reserved.  
 本製品を車載用途などの高い信頼性が求められる機器にご使用の場合は、弊社までお問い合わせ下さい。



注 ① MTフェールール、ピンランプ、光ファイバは本製品に含まれません。  
 2. 組立には専用の治具が必要です。

7	亜鉛ダイキャスト	Niメッキ	14	エラストマ	黒色
6	ステンレス鋼		13	亜鉛ダイキャスト	Niメッキ
5	亜鉛ダイキャスト	Niメッキ	12	PA樹脂	白色
4	ステンレス鋼	24芯用: 2kgf(クロム色)	11	シリコンゴム	黒色
3	シリコンゴム	赤色	10	黄銅	Niメッキ
2	亜鉛ダイキャスト	Niメッキ	9	黄銅	Niメッキ
1	亜鉛ダイキャスト	Niメッキ	8	シリコンゴム	赤色
NO.	MATERIAL	FINISH . REMARKS	NO.	MATERIAL	FINISH . REMARKS

UNITS mm		SCALE 2 : 1	COUNT 	DESCRIPTION OF REVISIONS	DESIGNED	CHECKED	DATE
APPROVED : YY. HIYAMA 20190603				DRAWING NO. ADC-385327-00-00			
CHECKED : TS. YAMAZAKI 20190603				PART NO. MF11BMT-WP4CB02			
DESIGNED : TY. SATO 20190603				CODE NO. CL709-7052-0-00			
DRAWN : TY. SATO 20190603							