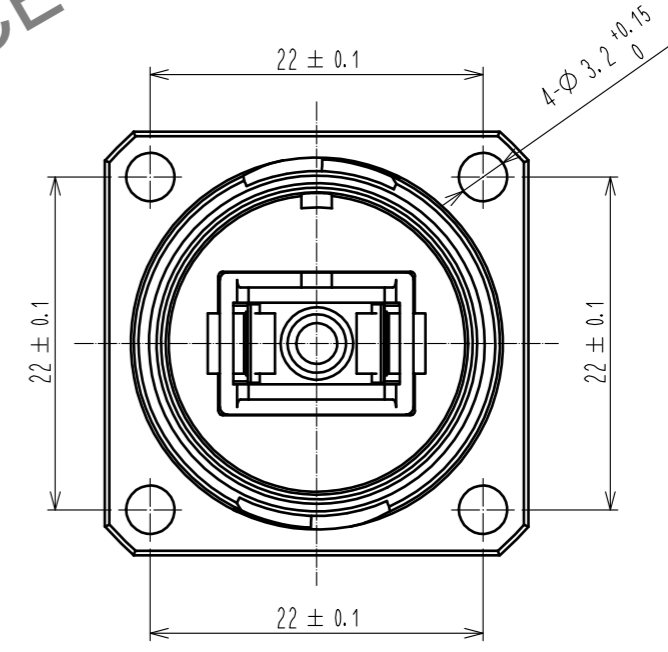
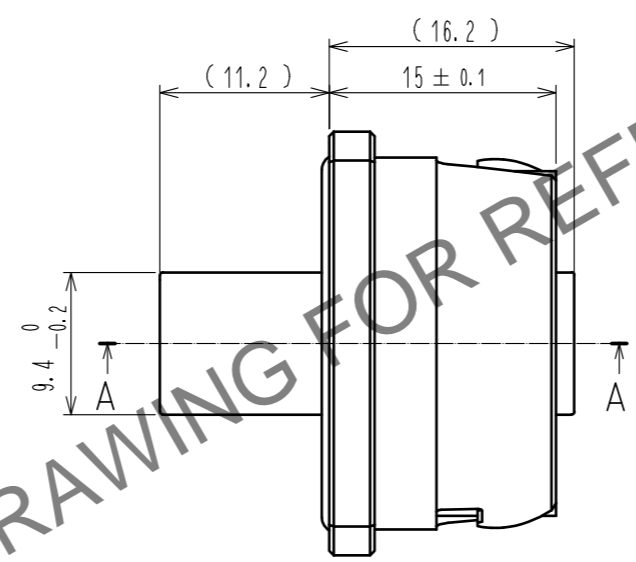
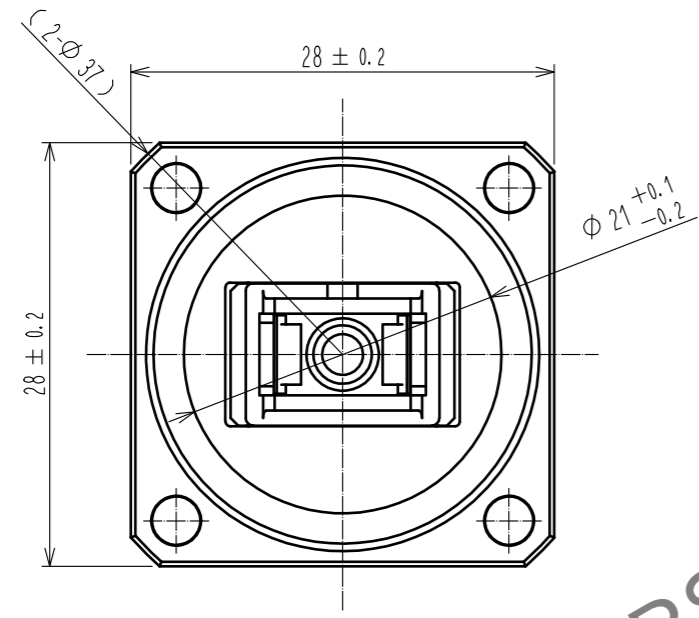
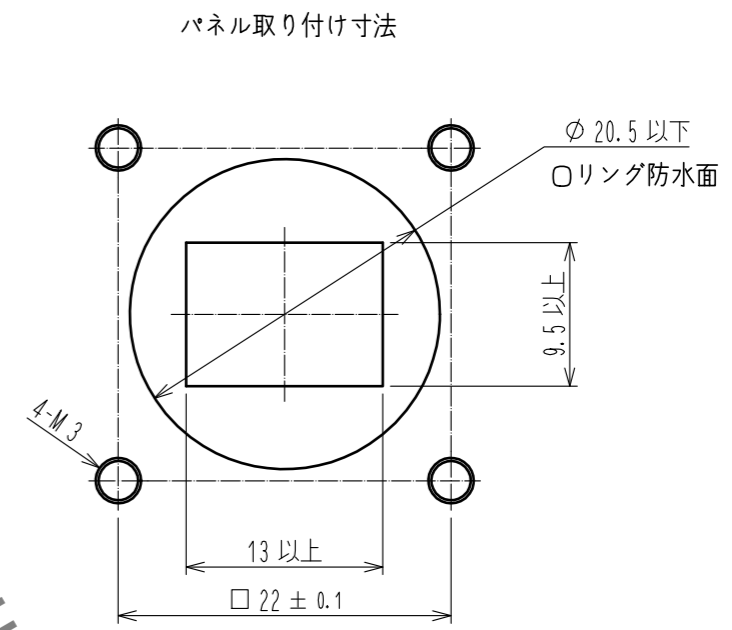
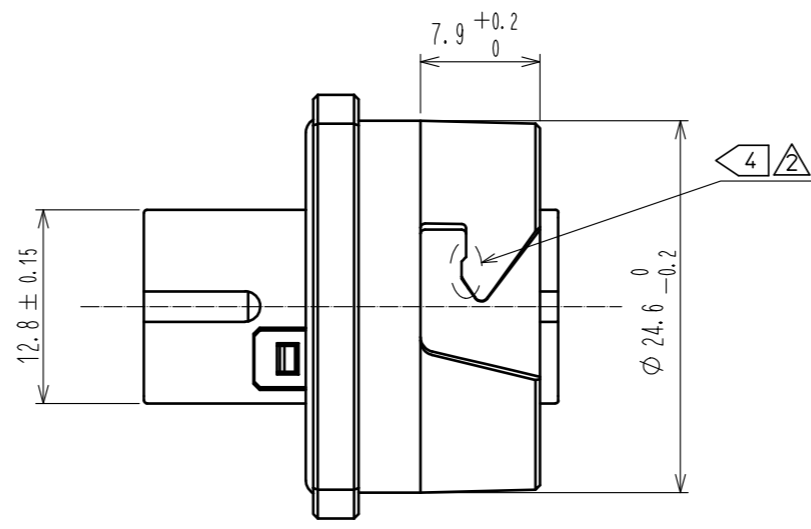
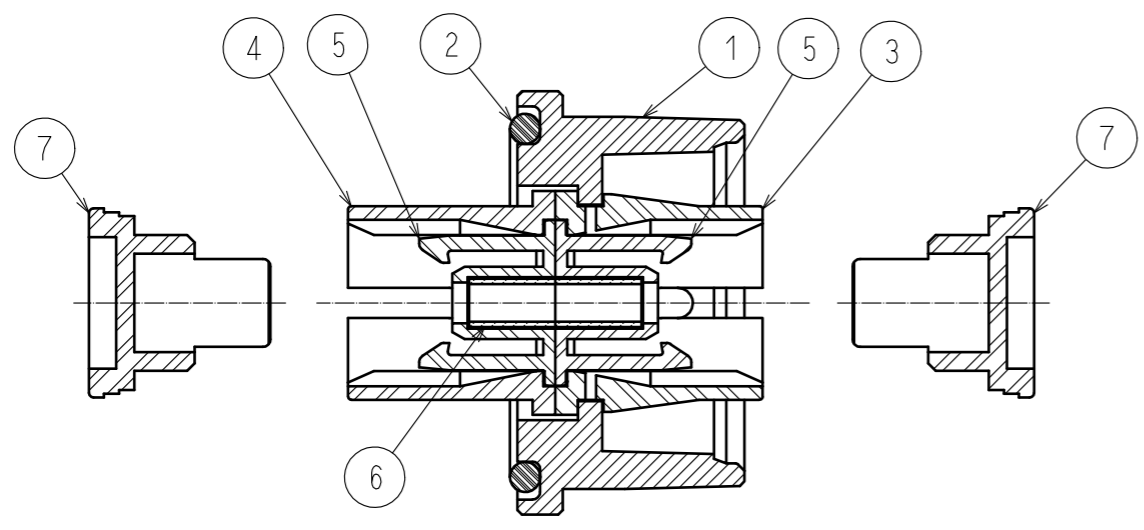


Jan.1.2025 Copyright 2025 HIROSE ELECTRIC CO., LTD. All Rights Reserved.
 本製品を車載用途などの高い信頼性が求められる機器にご使用の場合は、弊社までお問合せ下さい。



A - A



- 注 1. 部番⑦のキャップは本製品にかん合して納入します。
 2. 本製品の防水キャップは別販売です。
 3. 40個トレイ入り品 (CL717-5002-2-02) もございます。

△4 かん合が固い場合には図示の位置及び180°裏側の位置に市販のフッ素系セミウエット潤滑剤を塗布してお使いください。(カントーカセイ HANARL UD-321[®] など)

4	PPS樹脂	青色							
3	PPS樹脂	青色		7	PP樹脂	青色			
2	シリコンゴム	硬度: 70° · 赤色		6	ジルコニア	φ2.5ワリスリーブ			
1	亜鉛ダイカスト	クロムメッキ · 黒色		5	PBT樹脂	青色			
NO.	MATERIAL	FINISH . REMARKS	NO.	MATERIAL	FINISH . REMARKS				
UNITS	mm	SCALE	2 : 1	COUNT	2	DESCRIPTION OF REVISIONS	DESIGNED	CHECKED	DATE
						DIS-K-00006684	TY. SATO	SJ. SUZUKI	20220624
HRS HIROSE ELECTRIC CO., LTD.		APPROVED	HA. OKANO	20090610	DRAWING NO.		ADC3-176756-03		
		CHECKED	YH. MASUZAKI	20090610	PART NO.		SW20-SCR-1(01)		
		DESIGNED	KS. JOKURA	20090610	CODE NO.		CL0717-5002-2-01		
		DRAWN	KS. JOKURA	20090610					