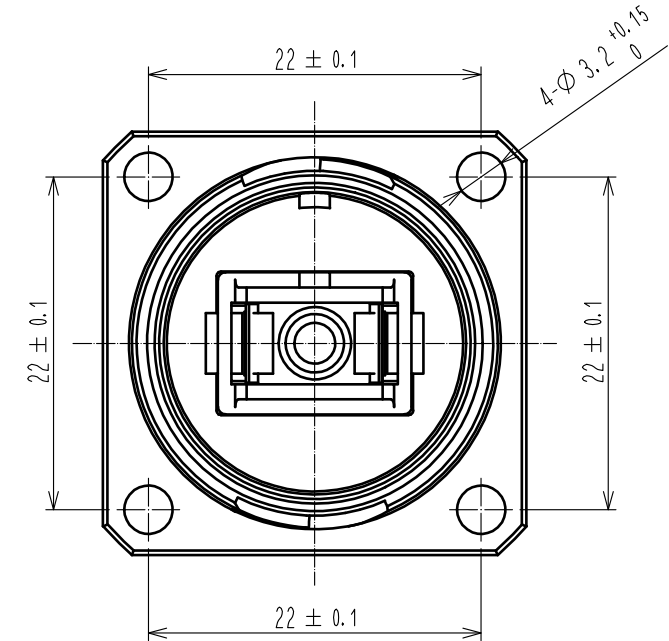
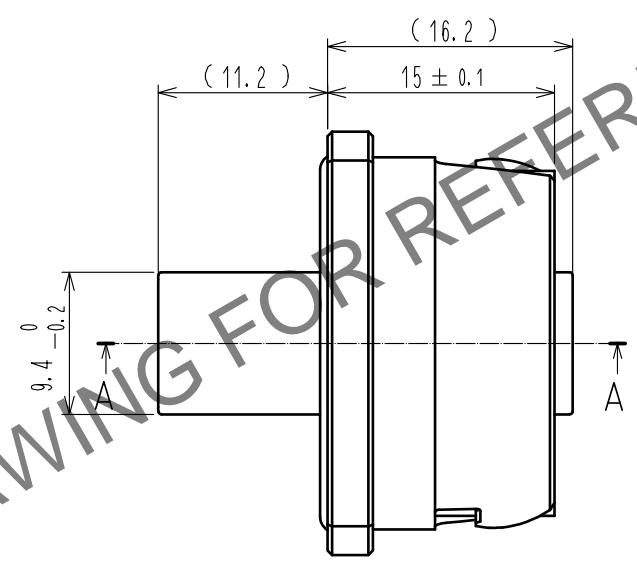
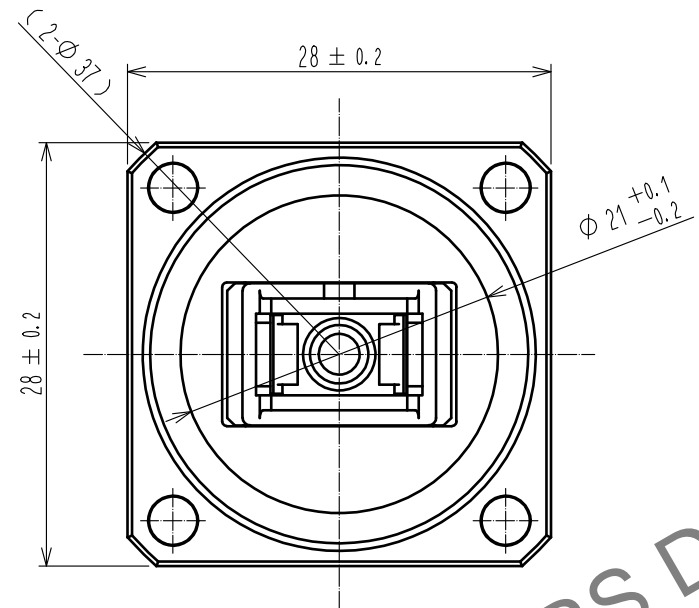
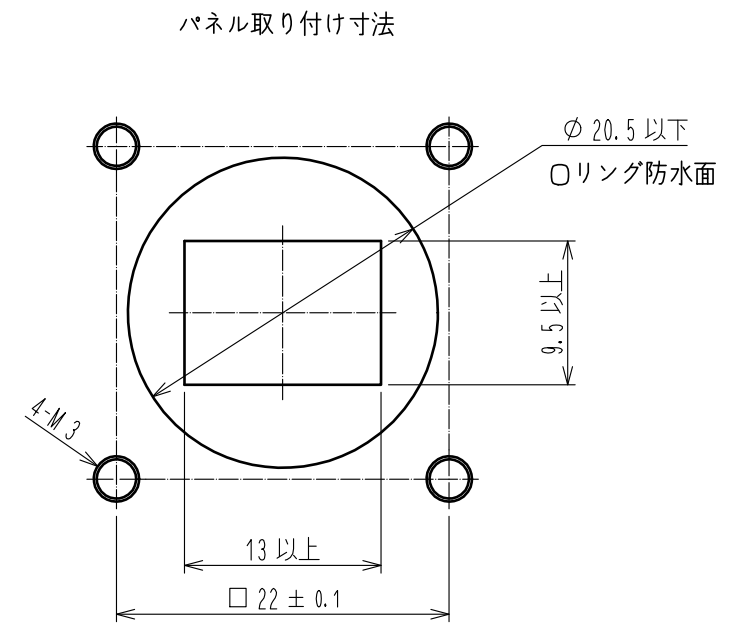
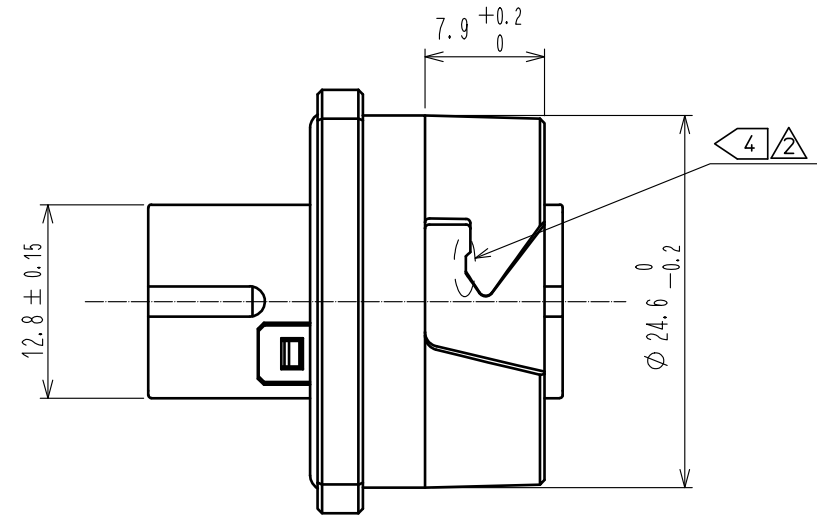
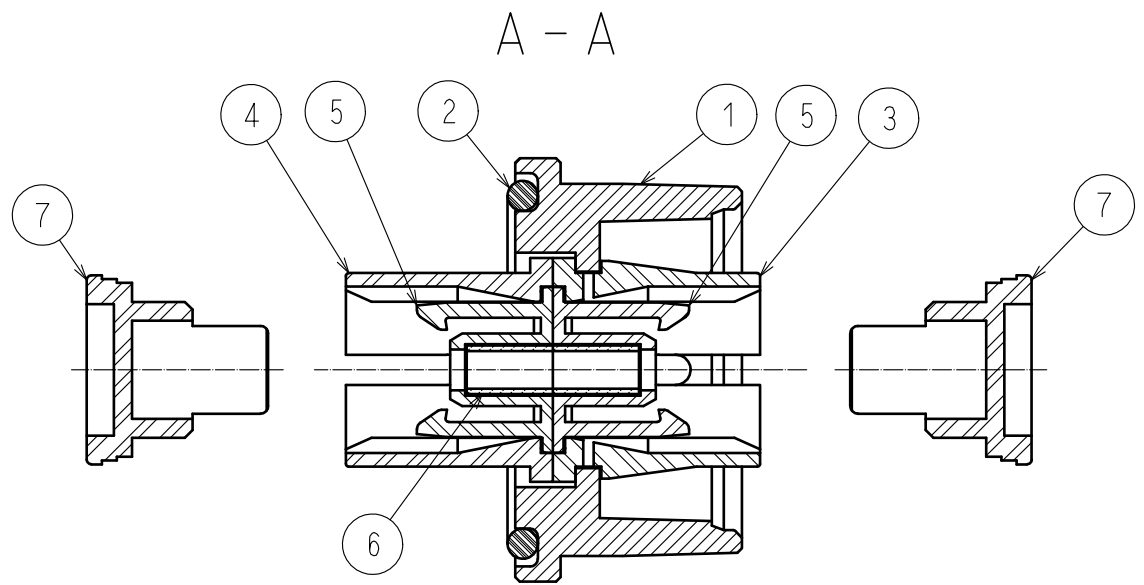


Mar.1.2025 Copyright 2025 HIROSE ELECTRIC CO., LTD. All Rights Reserved.  
 本製品を車載用途などの高い信頼性が求められる機器にご使用の場合は、弊社までお問合せ下さい。



HRS DRAWING FOR REFERENCE

- 注 1. 部番⑦のキャップは本製品にかん合して納入します。  
 2. 本製品の防水キャップは別販売です。  
 3. 梱包トレイ不要の場合は、CL717-5002-2-01をお求め下さい。  
 ④ かん合が固い場合には図示の位置及び180°裏側の位置に市販のフッ素系セミウエット潤滑剤を塗布してお使いください。(カントーカセイ HANARL UD-321 など)



NO.	MATERIAL	FINISH	REMARKS	NO.	MATERIAL	FINISH	REMARKS
4	PPS樹脂	青色		7	PP樹脂	青色	
3	PPS樹脂	青色		6	ジルコニア	φ2.5ワリスリーブ	
2	シリコンゴム	硬度:70°・赤色		5	PBT樹脂	青色	
1	亜鉛ダイカスト	クロムメッキ・黒色					

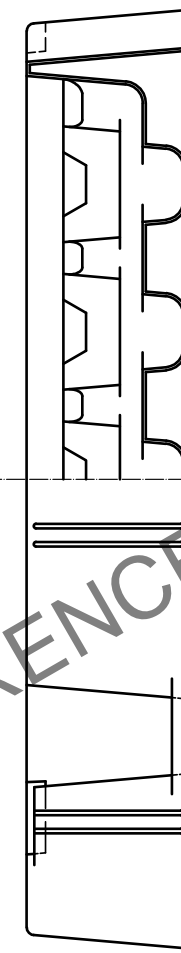
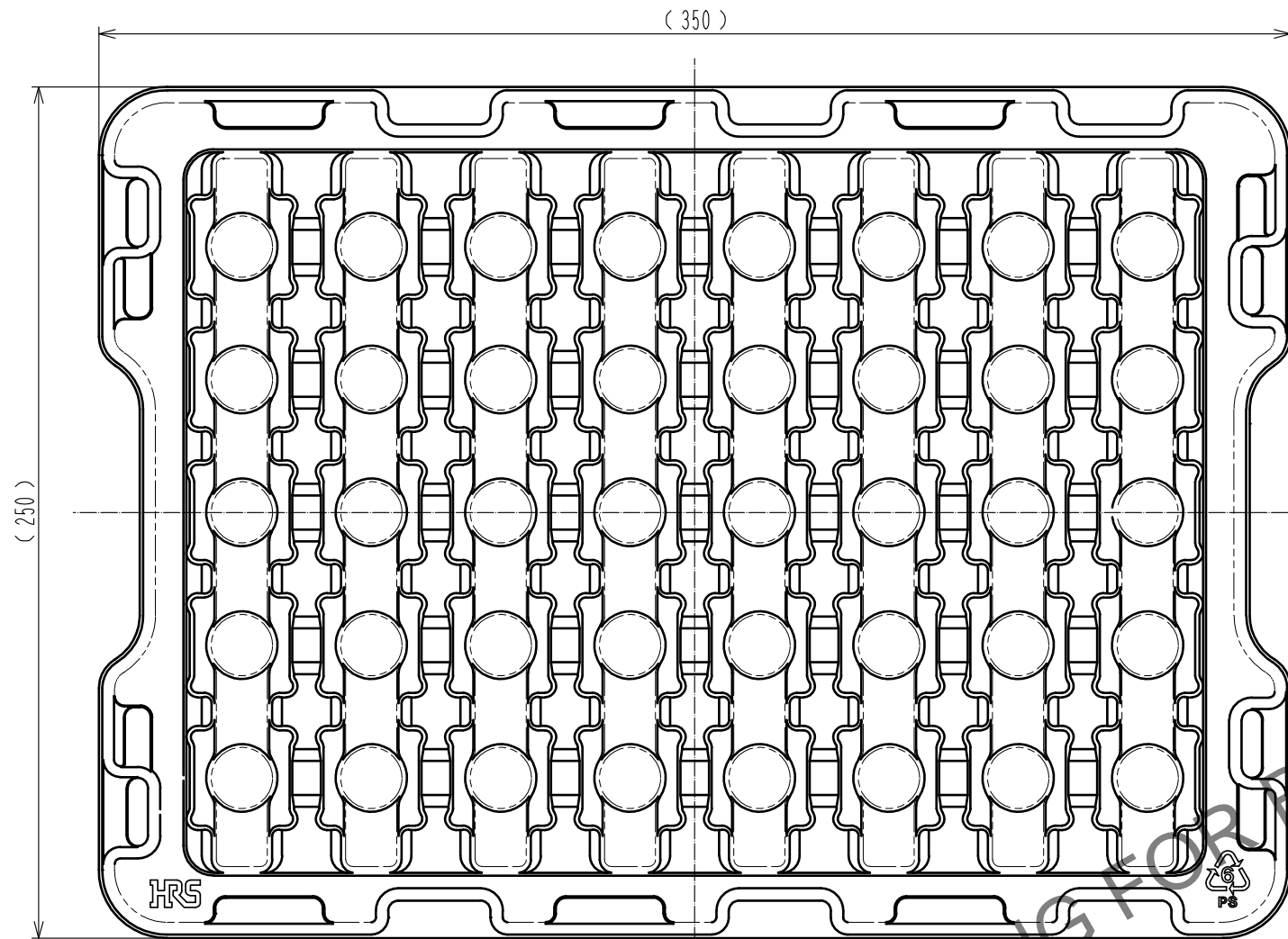
  

UNITS	SCALE	COUNT	DESCRIPTION OF REVISIONS	DESIGNED	CHECKED	DATE
mm	2:1	2	DIS-K-00006684	TY. SATO	SJ. SUZUKI	20220624

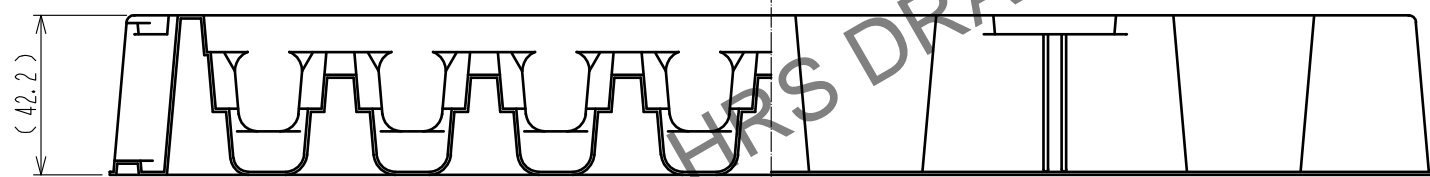
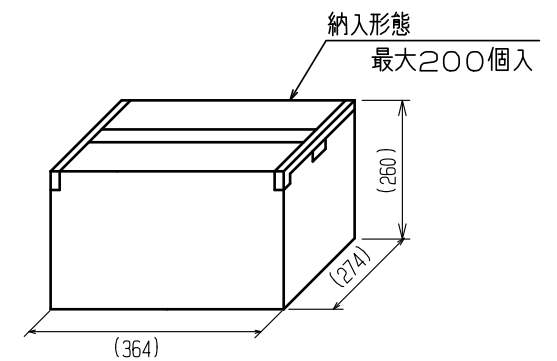
  

APPROVED	CHECKED	DESIGNED	DRAWN	DRAWING NO.	PART NO.	CODE NO.
HA. OKANO	YH. MASUZAKI	KS. JOKURA	KS. JOKURA	ADC3-176756-04	SW20-SCR-1(02)	CL0717-5002-2-02

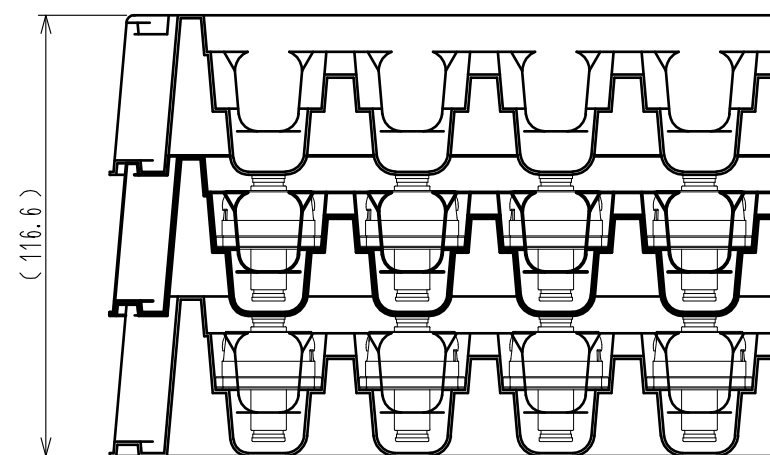
Mar.1.2025 Copyright 2025 HIROSE ELECTRIC CO., LTD. All Rights Reserved.  
 本製品を車載用途などの高い信頼性が求められる機器にご使用の場合は、弊社までお問合せ下さい。



標準梱包

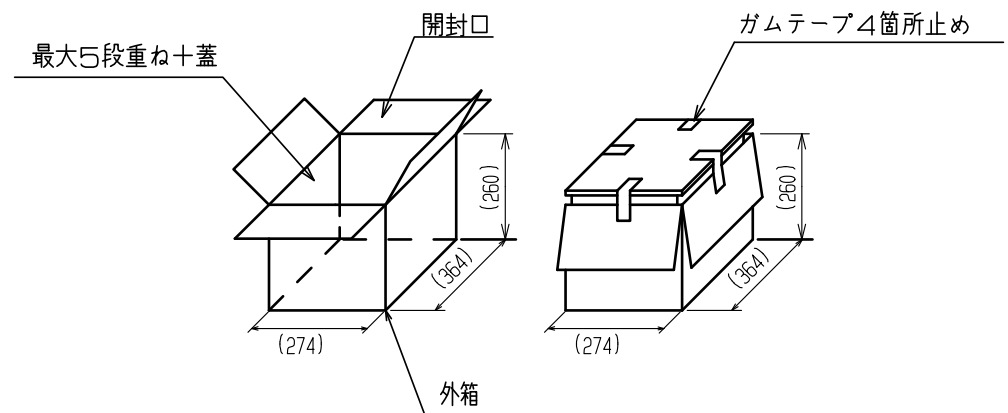


2段重ね+蓋 (例)



1トレイ最大 5×8=40個入り

梱包手順概要



<b>HRS</b>	DRAWING NO.	ADC3-176756-04
	PART NO.	SW20-SCR-1(02)
	CODE NO.	CL0717-5002-2-02