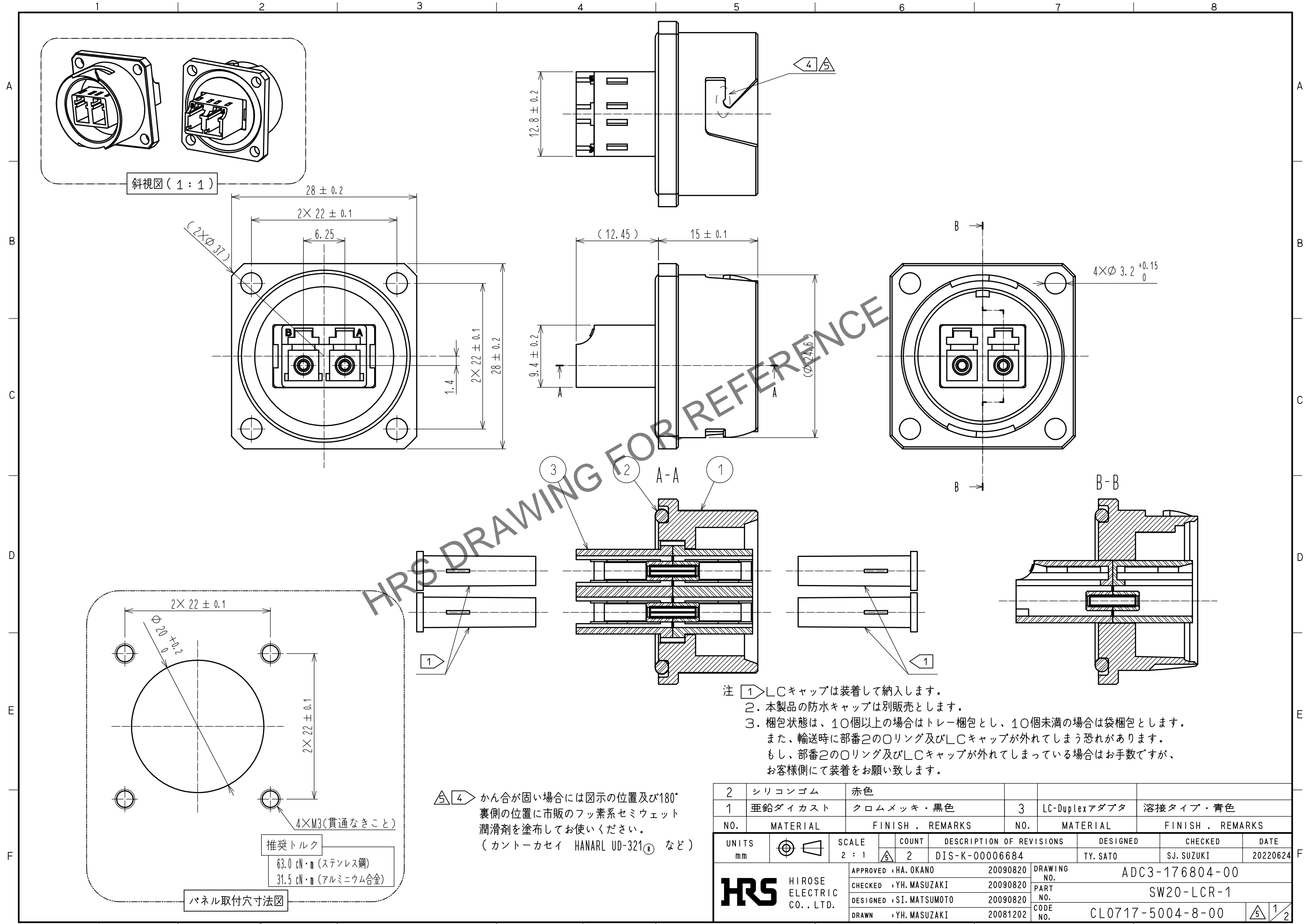


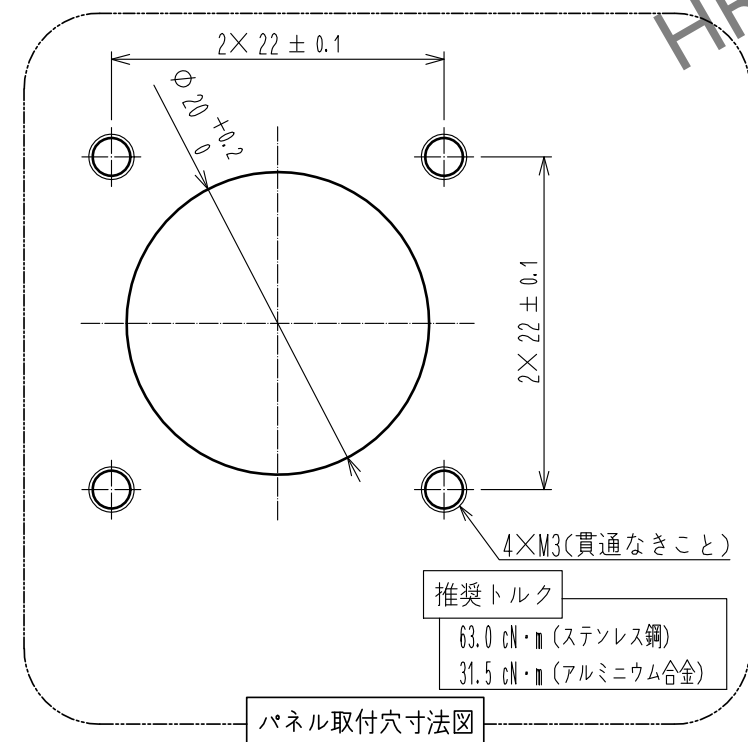
Apr. 1, 2025 Copyright 2025 HIROSE ELECTRIC CO., LTD. All Rights Reserved.
 本製品を車載用途などの高い信頼性が求められる機器にご使用の場合は、弊社までお問合せ下さい。



HRS DRAWING FOR REFERENCE

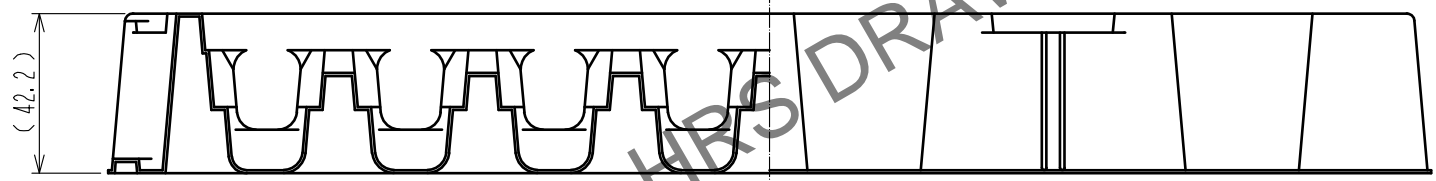
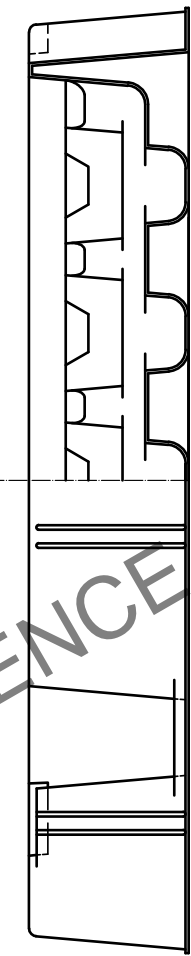
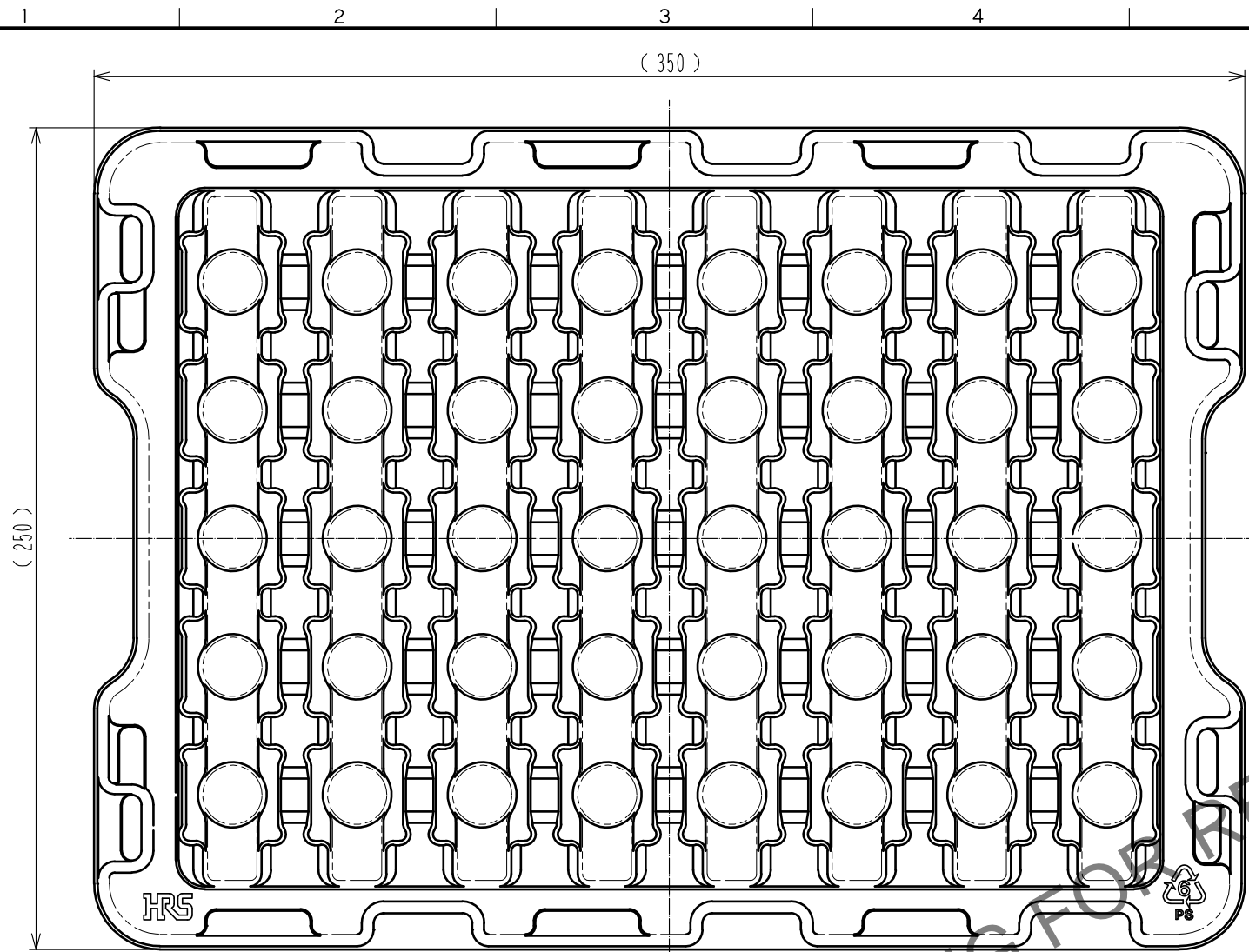
- 注 ① LCキャップは装着して納入します。
 ② 本製品の防水キャップは別販売とします。
 ③ 梱包状態は、10個以上の場合はトレー梱包とし、10個未満の場合は袋梱包とします。
 また、輸送時に部番2のOリング及びLCキャップが外れてしまう恐れがあります。
 もし、部番2のOリング及びLCキャップが外れてしまっている場合はお手数ですが、
 お客様側にて装着をお願い致します。

④ ⑤ かん合が固い場合には図示の位置及び180°裏側の位置に市販のフッ素系セミウェット潤滑剤を塗布してお使いください。
 (カントーカセイ HANARL UD-321[®] など)

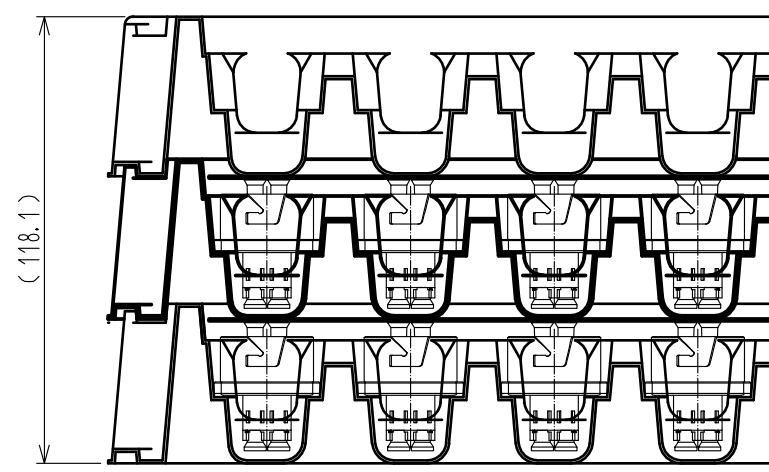


2	シリコンゴム	赤色						
1	亜鉛ダイカスト	クロムメッキ・黒色	3	LC-Duplexアダプタ	溶接タイプ・青色			
NO.	MATERIAL	FINISH . REMARKS	NO.	MATERIAL	FINISH . REMARKS			
UNITS	mm	SCALE	COUNT	DESCRIPTION OF REVISIONS		DESIGNED	CHECKED	
		2 : 1	2	DIS-K-00006684		TY. SATO	SJ. SUZUKI	
APPROVED : HA. OKANO		20090820		DRAWING NO.		ADC3-176804-00		
CHECKED : YH. MASUZAKI		20090820		PART NO.		SW20-LCR-1		
DESIGNED : SI. MATSUMOTO		20090820		CODE NO.		CL0717-5004-8-00		
DRAWN : YH. MASUZAKI		20081202						
							⑤	1/2

Apr. 1. 2025 Copyright 2025 HIROSE ELECTRIC CO., LTD. All Rights Reserved.
本製品を車載用途などの高い信頼性が求められる機器にご使用の場合は、弊社までお問合せ下さい。

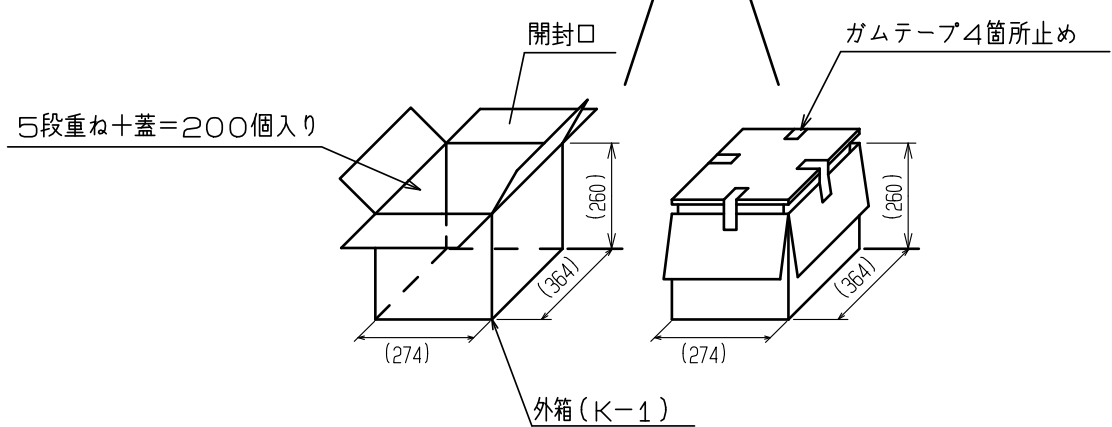
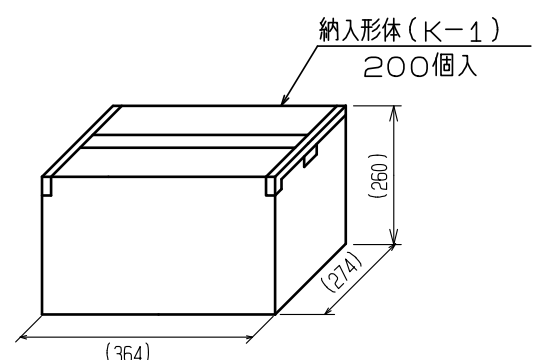


2段重ね+蓋



1トレイ 5×8=40個入り

標準梱包箱



HRS	DRAWING NO.	ADC3-176804-00
	PART NO.	SW20-LCR-1
	CODE NO.	CL0717-5004-8-00
		2/2