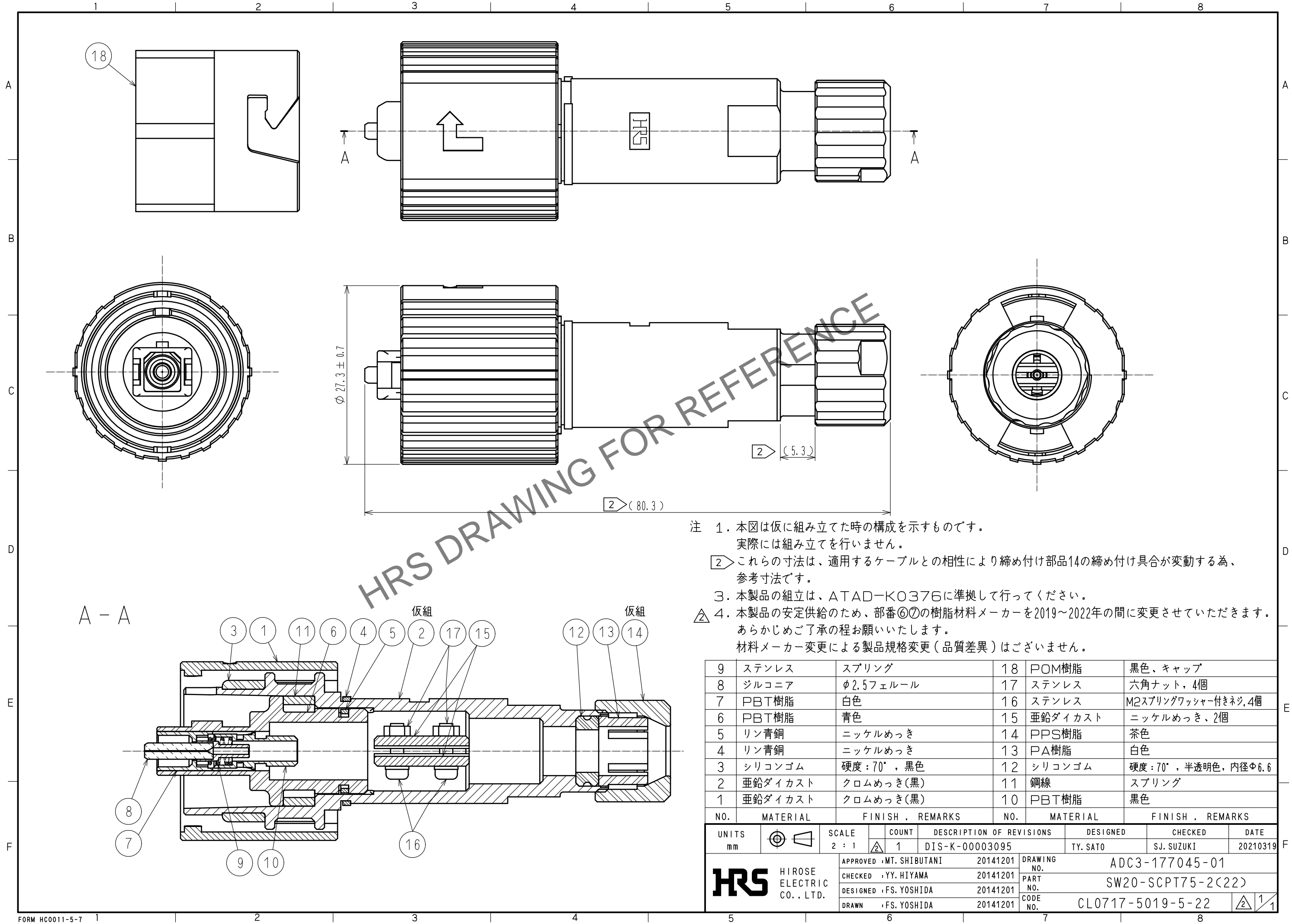


Mar.1.2025 Copyright 2025 HIROSE ELECTRIC CO., LTD. All Rights Reserved.  
 本製品を車載用途などの高い信頼性が求められる機器にご使用の場合は、弊社までお問合せ下さい。



- 注 1. 本図は仮に組み立てた時の構成を示すものです。実際には組み立てを行いません。
- ② これらの寸法は、適用するケーブルとの相性により締め付け部品14の締め付け具合が変動する為、参考寸法です。
3. 本製品の組立は、ATAD-K0376に準拠して行ってください。
- △ 4. 本製品の安定供給のため、部番⑥⑦の樹脂材料メーカーを2019～2022年の間に変更させていただきます。あらかじめご了承の程お願いいたします。材料メーカー変更による製品規格変更（品質差異）はございません。

9	ステンレス	スプリング	18	POM樹脂	黒色、キャップ
8	ジルコニア	φ2.5フェールル	17	ステンレス	六角ナット, 4個
7	PBT樹脂	白色	16	ステンレス	M2スプリングワッシャー付きネジ, 4個
6	PBT樹脂	青色	15	亜鉛ダイカスト	ニッケルめっき, 2個
5	リン青銅	ニッケルめっき	14	PPS樹脂	茶色
4	リン青銅	ニッケルめっき	13	PA樹脂	白色
3	シリコンゴム	硬度: 70°, 黒色	12	シリコンゴム	硬度: 70°, 半透明色, 内径φ6.6
2	亜鉛ダイカスト	クロムめっき(黒)	11	鋼線	スプリング
1	亜鉛ダイカスト	クロムめっき(黒)	10	PBT樹脂	黒色

NO.	MATERIAL	FINISH .	REMARKS	NO.	MATERIAL	FINISH .	REMARKS
9	ステンレス		スプリング	18	POM樹脂		黒色、キャップ
8	ジルコニア		φ2.5フェールル	17	ステンレス		六角ナット, 4個
7	PBT樹脂		白色	16	ステンレス		M2スプリングワッシャー付きネジ, 4個
6	PBT樹脂		青色	15	亜鉛ダイカスト		ニッケルめっき, 2個
5	リン青銅		ニッケルめっき	14	PPS樹脂		茶色
4	リン青銅		ニッケルめっき	13	PA樹脂		白色
3	シリコンゴム		硬度: 70°, 黒色	12	シリコンゴム		硬度: 70°, 半透明色, 内径φ6.6
2	亜鉛ダイカスト		クロムめっき(黒)	11	鋼線		スプリング
1	亜鉛ダイカスト		クロムめっき(黒)	10	PBT樹脂		黒色

UNITS	mm	SCALE	2 : 1	COUNT	1	DESCRIPTION OF REVISIONS	DESIGNED	CHECKED	DATE
						DIS-K-00003095	TY. SATO	SJ. SUZUKI	20210319
APPROVED		.MT. SHIBUTANI		20141201		DRAWING NO.		ADC3-177045-01	
CHECKED		.YY. HIYAMA		20141201		PART NO.		SW20-SCPT75-2(22)	
DESIGNED		.FS. YOSHIDA		20141201		CODE NO.		CL0717-5019-5-22	
DRAWN		.FS. YOSHIDA		20141201				1/1	