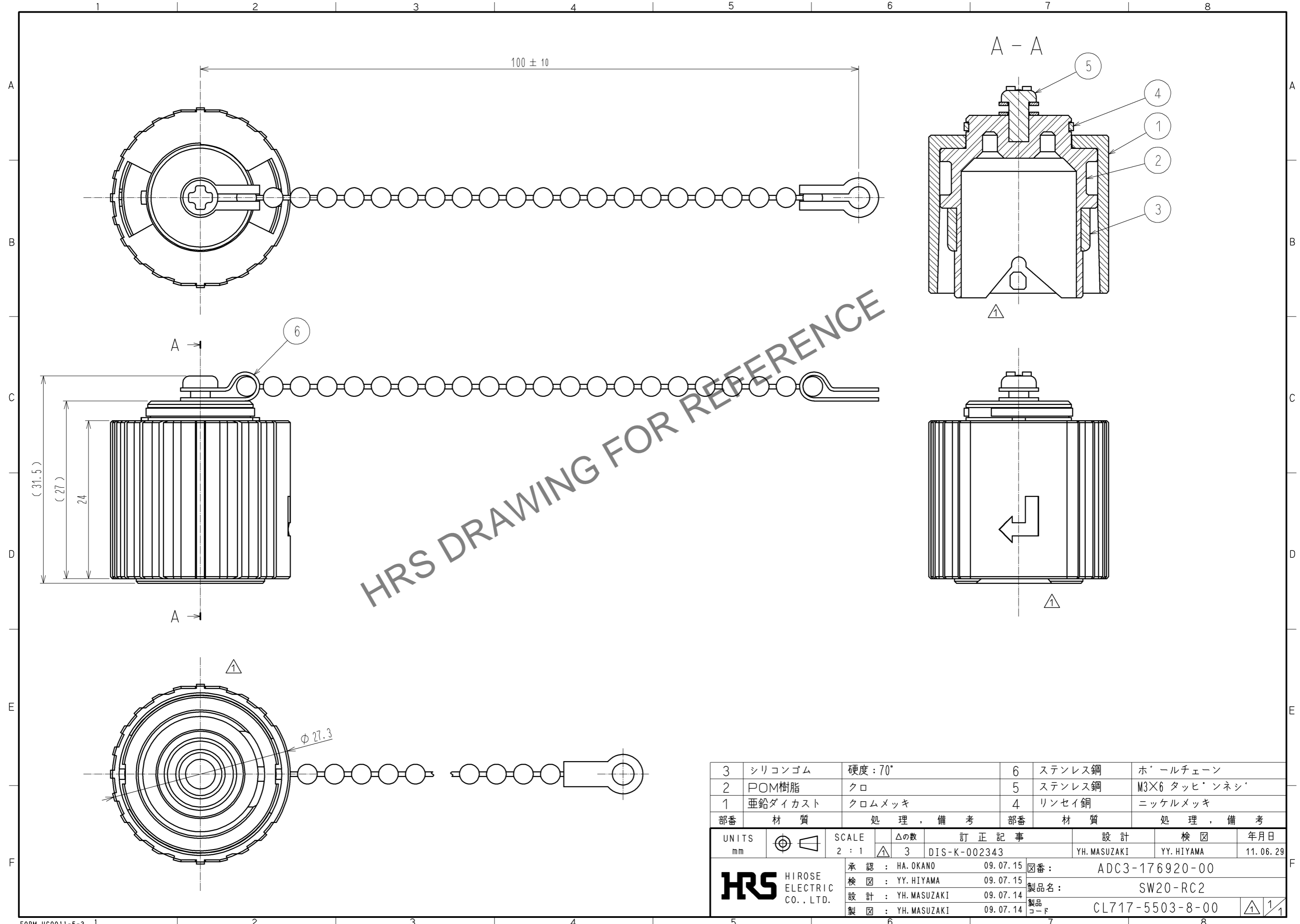


Mar. 1. 2025 Copyright 2025 HIROSE ELECTRIC CO., LTD. All Rights Reserved.
 本製品を車載用途などの高い信頼性が求められる機器にご使用の場合は、弊社までお問合せ下さい。



3	シリコンゴム	硬度: 70°	6	ステンレス鋼	ホールチェーン								
2	POM樹脂	クロ	5	ステンレス鋼	M3×6 タッチ・シネジ								
1	亜鉛ダイカスト	クロムメッキ	4	リンセイ銅	ニッケルメッキ								
部番	材質	処理	備考	部番	材質	処理	備考						
UNITS	mm	SCALE	2:1	△の数	3	訂正記事	DIS-K-002343	設計	YH. MASUZAKI	検図	YY. HIYAMA	年月日	11. 06. 29
HRS HIROSE ELECTRIC CO., LTD.		承認:	HA. OKANO	09. 07. 15	図番:	ADC3-176920-00							
		検図:	YY. HIYAMA	09. 07. 15	製品名:	SW20-RC2							
		設計:	YH. MASUZAKI	09. 07. 14	製品コード:	CL717-5503-8-00							
		製図:	YH. MASUZAKI	09. 07. 14									