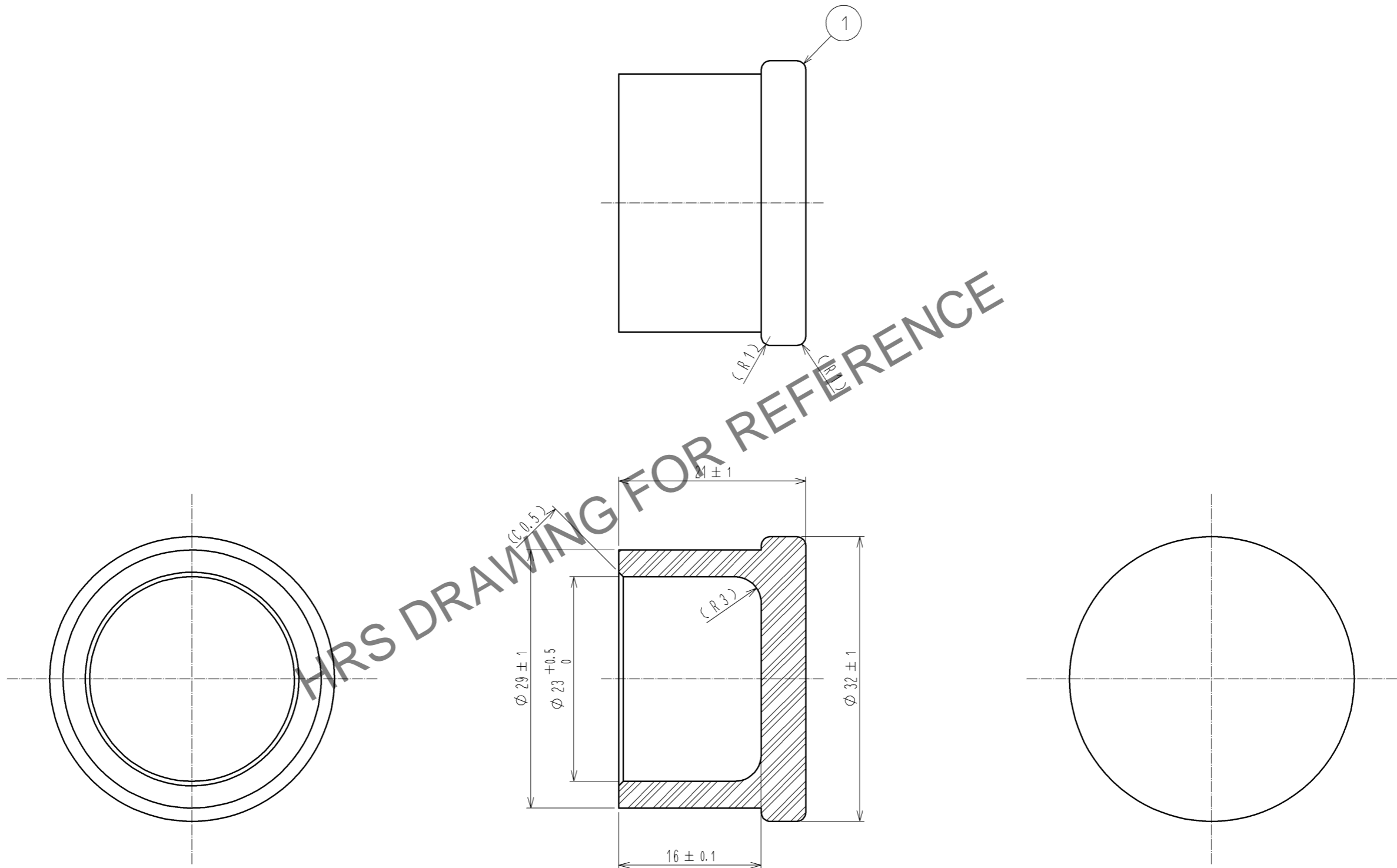


Jan.1.2025 Copyright 2025 HIROSE ELECTRIC CO., LTD. All Rights Reserved.
 本製品を車載用途などの高い信頼性が求められる機器にご使用の場合は、弊社までお問合せ下さい。



注 1. 本製品は、SW20各種レセプタクルの防塵キャップです。
 防水機能はございませんので、ご了承下さい。

1	シリコンゴム	硬度: 70°			
部番	材質	処理, 備考	部番	材質	処理, 備考
UNITS mm		SCALE 2:1		△の数	訂正記事
HRS HIROSE ELECTRIC CO., LTD.		承認: HA.OKANO 09.01.29	検 査: YY.HIYAMA 09.01.29	設 計: YH.MASUZAKI 09.01.29	製 図: YH.MASUZAKI 09.01.29
			図番:	ADC3-176921-00	
			製品名:	SW20-RC3	
			製品コード:	CL717-5504-0-00	