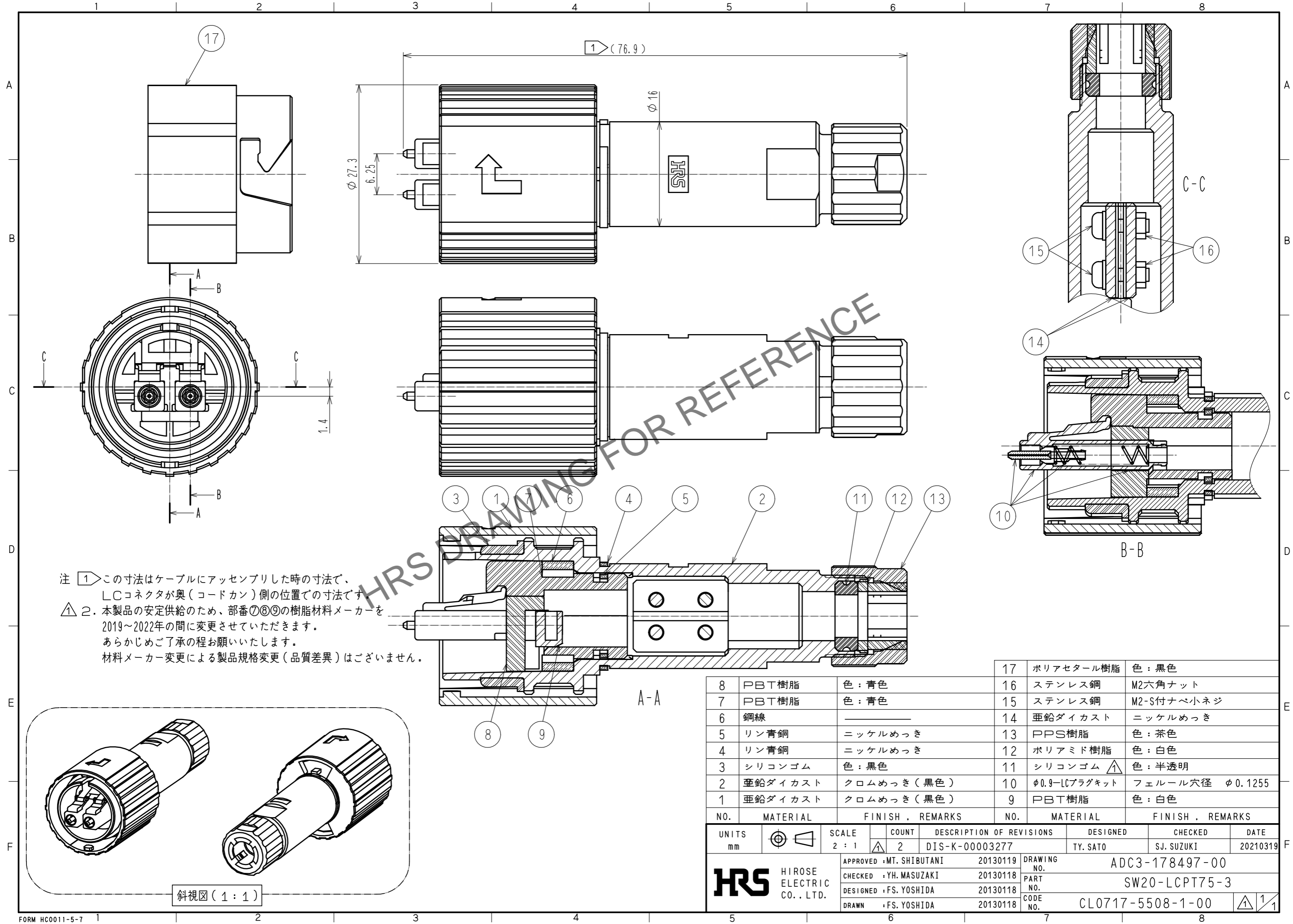


Jan.1.2025 Copyright 2025 HIROSE ELECTRIC CO., LTD. All Rights Reserved.
 本製品を車載用途などの高い信頼性が求められる機器にご使用の場合は、弊社までお問合せ下さい。



注 ① この寸法はケーブルにアッセンブリした時の寸法で、LCコネクタが奥(コードカン)側の位置での寸法です。
 ② 本製品の安定供給のため、部番⑦⑧⑨の樹脂材料メーカーを2019~2022年の間に変更させていただきます。あらかじめご了承の程お願いいたします。材料メーカー変更による製品規格変更(品質差異)はございません。

8	PBT樹脂	色:青色	17	ポリアセタール樹脂	色:黒色
7	PBT樹脂	色:青色	16	ステンレス鋼	M2六角ナット
6	鋼線	—	15	ステンレス鋼	M2-S付ナベ小ネジ
5	リン青銅	ニッケルめっき	14	亜鉛ダイカスト	ニッケルめっき
4	リン青銅	ニッケルめっき	13	PPS樹脂	色:茶色
3	シリコンゴム	色:黒色	12	ポリアミド樹脂	色:白色
2	亜鉛ダイカスト	クロムめっき(黒色)	11	シリコンゴム	色:半透明
1	亜鉛ダイカスト	クロムめっき(黒色)	10	φ0.9-LCプラグキット	フェルール穴径 φ0.1255
			9	PBT樹脂	色:白色
NO.	MATERIAL	FINISH, REMARKS	NO.	MATERIAL	FINISH, REMARKS
UNITS	mm	SCALE	2:1	COUNT	2
DESCRIPTION OF REVISIONS		DESIGNED	TY. SATO		
APPROVED: MT. SHIBUTANI		20130119	DRAWING NO. ADC3-178497-00		
CHECKED: YH. MASUZAKI		20130118	PART NO. SW20-LCPT75-3		
DESIGNED: FS. YOSHIDA		20130118	CODE NO. CL0717-5508-1-00		
DRAWN: FS. YOSHIDA		20130118	DATE 20210319		

斜視図(1:1)