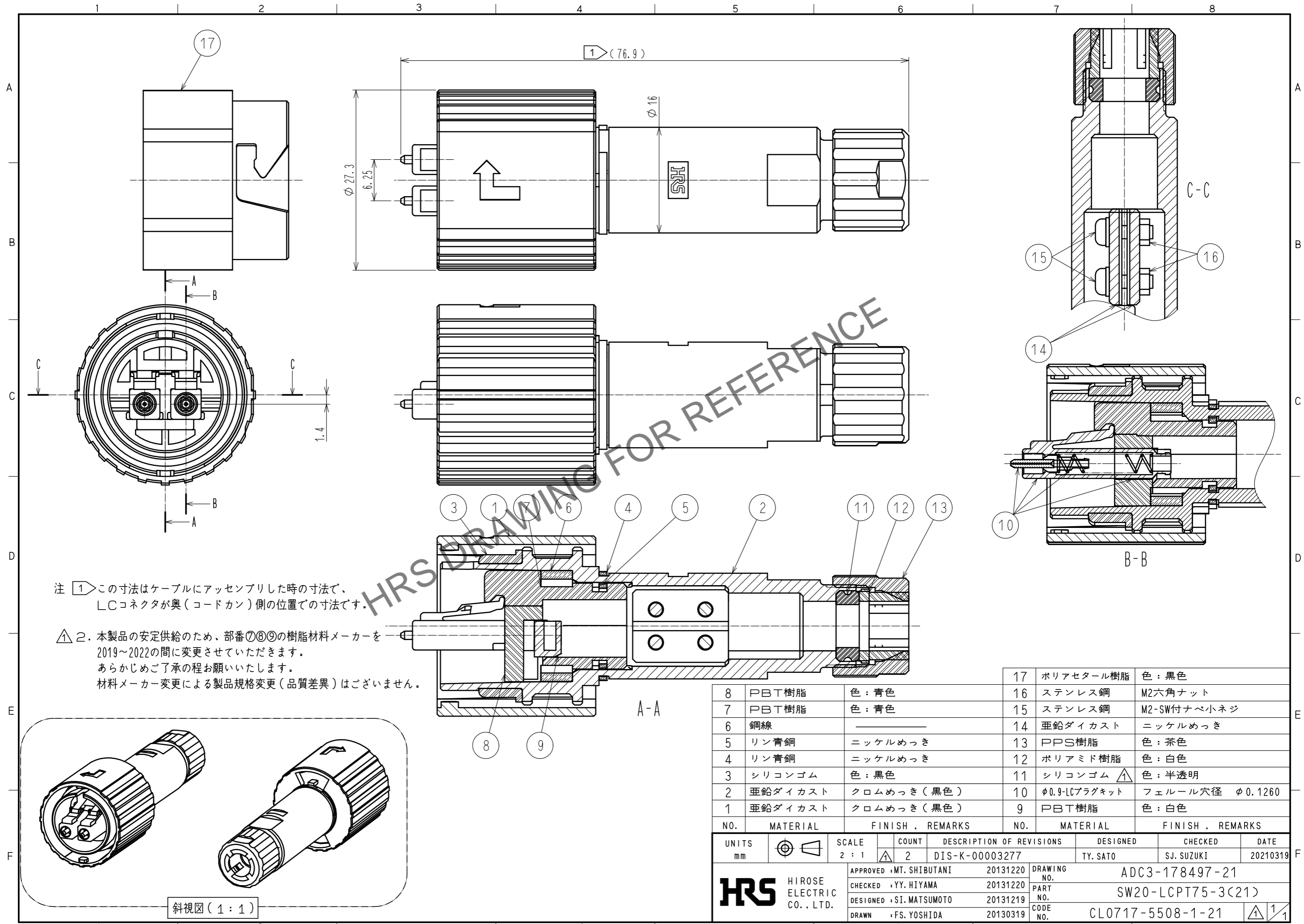


Jan.1.2025 Copyright 2025 HIROSE ELECTRIC CO., LTD. All Rights Reserved.
 本製品を車載用途などの高い信頼性が求められる機器にご使用の場合は、弊社までお問い合わせ下さい。



注 ① この寸法はケーブルにアセンブリした時の寸法で、LCコネクタが奥(コードカン)側の位置での寸法です。
 ② 本製品の安定供給のため、部番⑦⑧⑨の樹脂材料メーカーを2019~2022の間に变更させていただきます。あらかじめご了承の程お願いいたします。材料メーカー変更による製品規格変更(品質差異)はございません。

8	PBT樹脂	色:青色	17	ポリアセタール樹脂	色:黒色
7	PBT樹脂	色:青色	16	ステンレス鋼	M2六角ナット
6	鋼線		15	ステンレス鋼	M2-SW付ナベ小ネジ
5	リン青銅	ニッケルめっき	14	亜鉛ダイカスト	ニッケルめっき
4	リン青銅	ニッケルめっき	13	PPS樹脂	色:茶色
3	シリコンゴム	色:黒色	12	ポリアミド樹脂	色:白色
2	亜鉛ダイカスト	クロムめっき(黒色)	11	シリコンゴム	色:半透明
1	亜鉛ダイカスト	クロムめっき(黒色)	10	φ0.9-LCプラグキット	フェール穴径 φ0.1260
9	PBT樹脂	色:白色			

NO.	MATERIAL	FINISH . REMARKS	NO.	MATERIAL	FINISH . REMARKS

UNITS	SCALE	COUNT	DESCRIPTION OF REVISIONS	DESIGNED	CHECKED	DATE
mm	2:1	2	DIS-K-00003277	TY. SATO	SJ. SUZUKI	20210319

APPROVED	MT. SHIBUTANI	20131220	DRAWING NO.	ADC3-178497-21
CHECKED	YY. HIYAMA	20131220	PART NO.	SW20-LCPT75-3(21)
DESIGNED	SI. MATSUMOTO	20131219	CODE NO.	CL0717-5508-1-21
DRAWN	FS. YOSHIDA	20130319		

