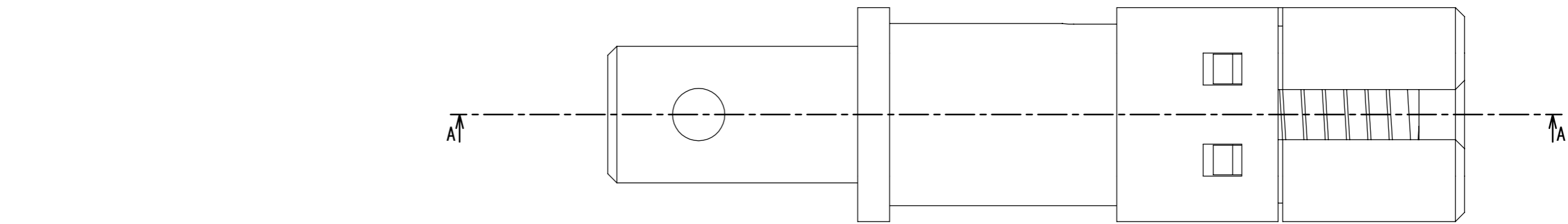
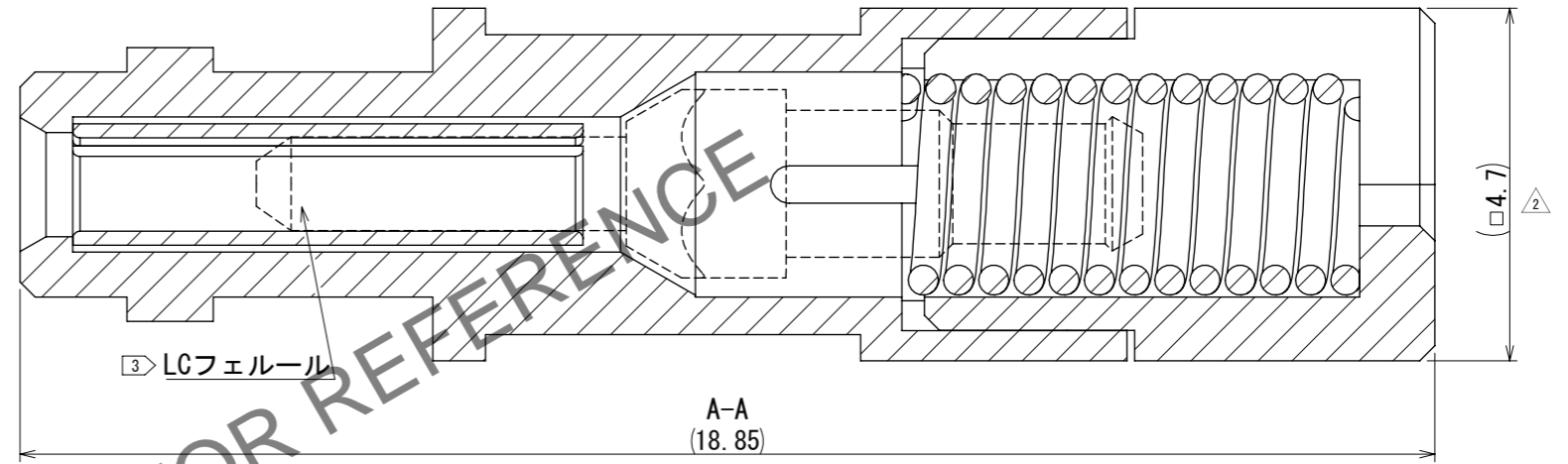
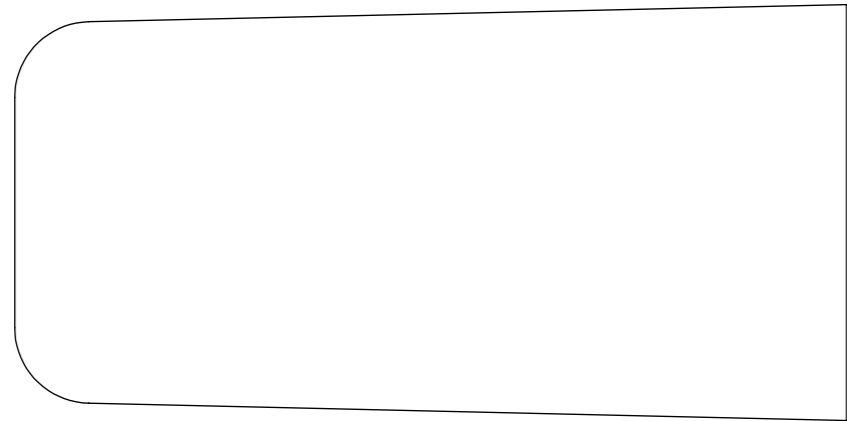


Mar.1.2025 Copyright 2025 HIROSE ELECTRIC CO., LTD. All Rights Reserved.
本製品を車載用途などの高い信頼性が求められる機器にご使用の場合は、弊社までお問合せ下さい。



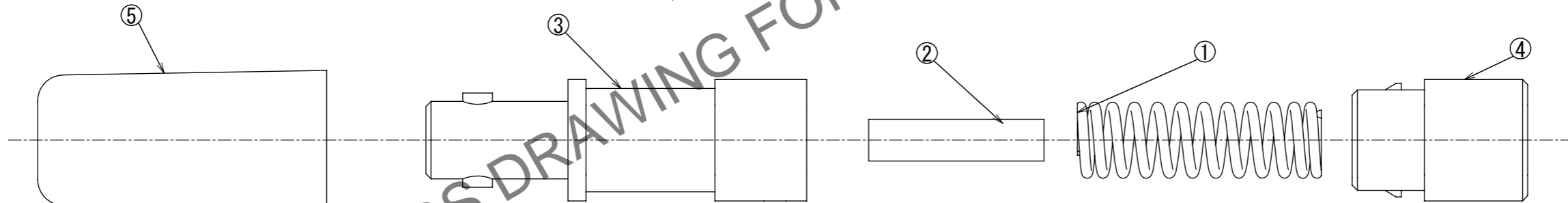
△ 正面図



③ LCフェルール

A-A
(18.85)

φ4.7



△ 部品構成図

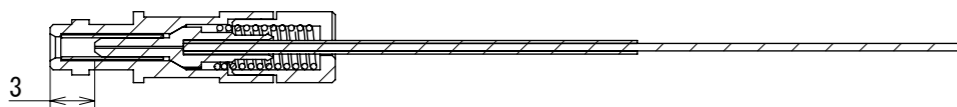
SCALE 5 : 1

① 表1. パーツリスト

No.	名称	材質	備考
①	LCスプリング	SUS304	-
②	割スリーブ	ZrO2	-
③	LCカップリングP1	PESU	-
④	LCカップリングP2	PESU	-
⑤	キャップ	TPS	外観色 黒

- 注 ①. 表1にパーツリストを示します。
②. 部番③LCカップリングP1, ④LCカップリングP2は色味にばらつきやボイドが入る可能性があります、機能上問題はありません。
③. 本品にLCフェルールは含まれておりません。市販のLCフェルールをご購入ください。
④. 販売単位：200個セット
△ ⑤. 本図は仮に組立てたプラグハウジングの構成部品を示しており、実際には組立は行っていません。
△ ⑥. 本製品組立前後でのハーネス寸法差を示します。

△ ⑥ LCフェルールとLCカップリングP1の端面間寸法



UNITS	SCALE	COUNT	DESCRIPTION OF REVISIONS	DESIGNED	CHECKED	DATE
mm	10:1	△ 6	DIS-K-00010334	SI. MATSUMOTO	SJ. SUZUKI	2024. 03. 01
APPROVED : YY. HIYAMA			2023. 09. 15	DRAWING NO. ADC-401255-00-00		
CHECKED : TS. YAMAZAKI			2023. 09. 15	PART NO. FJ-L-P-KT1		
DESIGNED : SI. MATSUMOTO			2023. 09. 15	CODE NO. CL0719-1100-0-00		
DRAWN : SK. AOYAMA			2023. 09. 15	△ 1/1		

HRS HIROSE ELECTRIC CO., LTD.