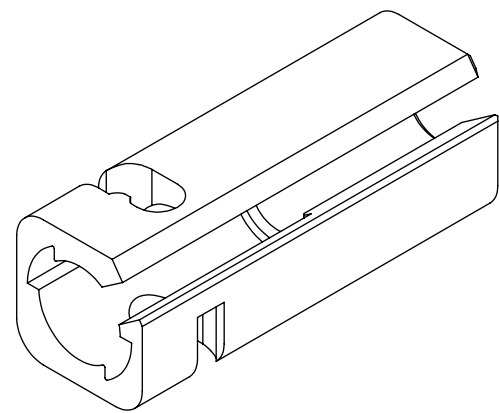
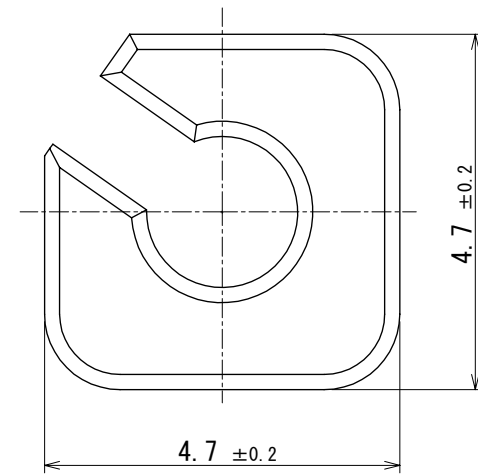
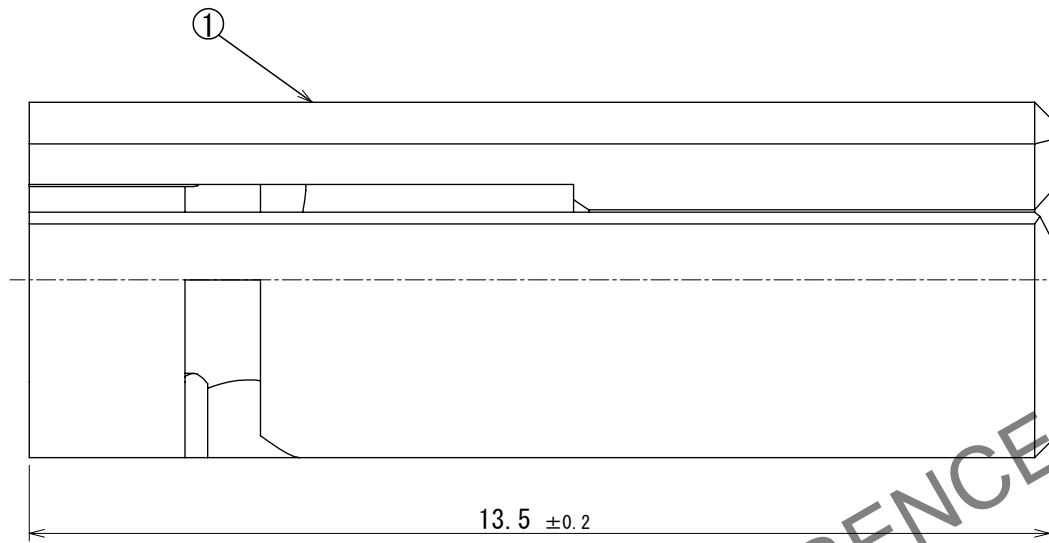
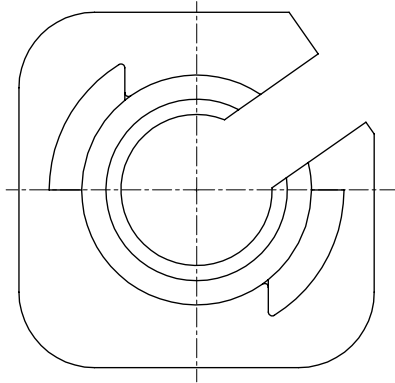


Mar.1.2025 Copyright 2025 HIROSE ELECTRIC CO., LTD. All Rights Reserved.  
 本製品を車載用途などの高い信頼性が求められる機器にご使用の場合は、弊社までお問合せ下さい。



斜視図 (5 : 1)

HRS DRAWING FOR REFERENCE

- 注 ① 表1にパーツリストを示します。  
 △ 2. パーツは色味ばらつきやボイドが入る可能性があります、機能上問題はありません。  
 3. 1パック : 100個

① 表1. パーツリスト

No.	名称	材質	備考
①	FJ-Lジャック	PESU	適合ハウジング FJ-Lプラグ

NO.	MATERIAL	FINISH	REMARKS	NO.	MATERIAL	FINISH	REMARKS	
UNITS mm		SCALE 10:1	COUNT △ 1	DESCRIPTION OF REVISIONS DIS-K-00009606		DESIGNED SI. MATSUMOTO	CHECKED TS. YAMAZAKI	DATE 2023. 09. 15
<b>HRS</b> HIROSE ELECTRIC CO., LTD.		APPROVED : YY. HIYAMA 2023. 01. 18	CHECKED : TS. YAMAZAKI 2023. 01. 18	DESIGNED : SI. MATSUMOTO 2023. 01. 18	DRAWN : SK. AOYAMA 2023. 01. 18	DRAWING NO. ADC-401258-00-00		
						PART NO. FJ-L-J-1		
						CODE NO. CL0719-1101-0-00		
						△ 1/1		