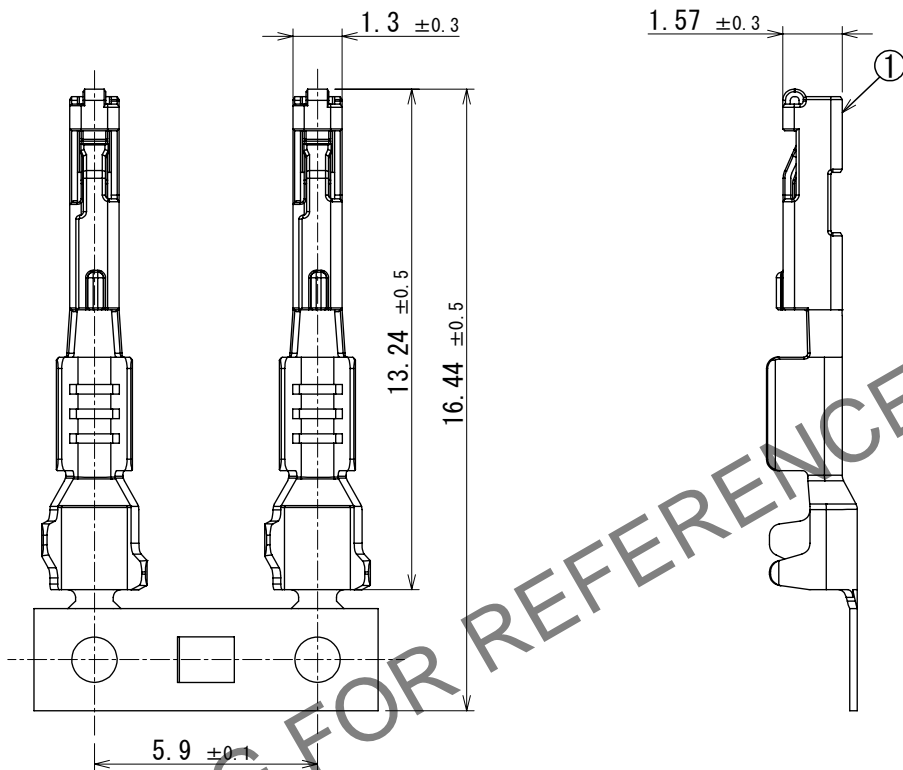
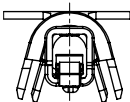
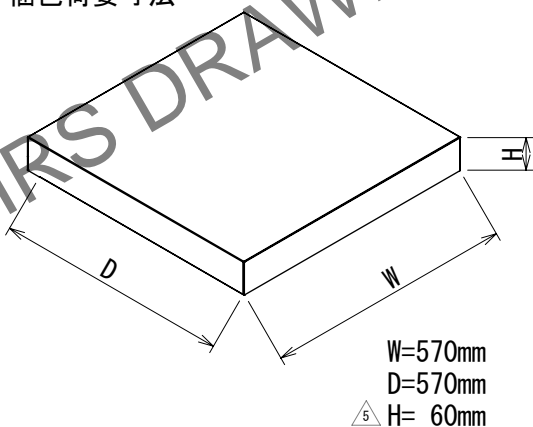


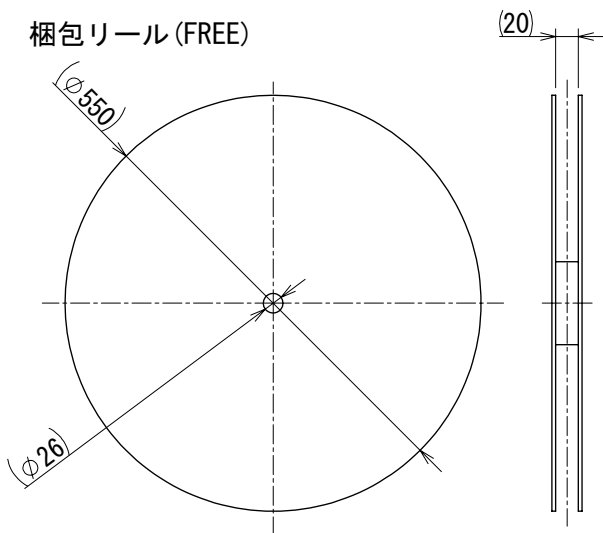
ELV, RoHS適合品



梱包荷姿寸法



梱包リール (FREE)



- 注 1. 本製品は13,000本巻きとする。
 2. 梱包品の取り扱いについては、ATAD-T0946-00「圧着端子リール梱包品取扱説明書」をご参照ください。
 3. ご使用前に、必ず取り扱い作業手順書 ATAD-T0644-00 および ATAD-T0667-00 をご参照下さい。

1	銅合金	表面: すずめっき 1μm min 下地: 銅めっき 0.3μm min						
NO.	MATERIAL	FINISH	REMARKS	NO.	MATERIAL	FINISH	REMARKS	
F	UNITS mm		SCALE 5:1	COUNT 2	DESCRIPTION OF REVISIONS DIS-T-00018293	DESIGNED AS. SHIBAHARA	CHECKED TY. MOGI	DATE 2023. 06. 03
HIROSE ELECTRIC CO., LTD.		APPROVED : HK. UMEHARA	2018. 06. 07	DRAWING NO.	ADC-372039-00-00			
		CHECKED : HH. TSUKUMO	2018. 06. 07	PART NO.	ZE064-2022SCF			
		DESIGNED : AS. SHIBAHARA	2018. 06. 07	CODE NO.	CL0753-2001-0-00			
		DRAWN : GYEONGMIN LEE	2018. 06. 07					