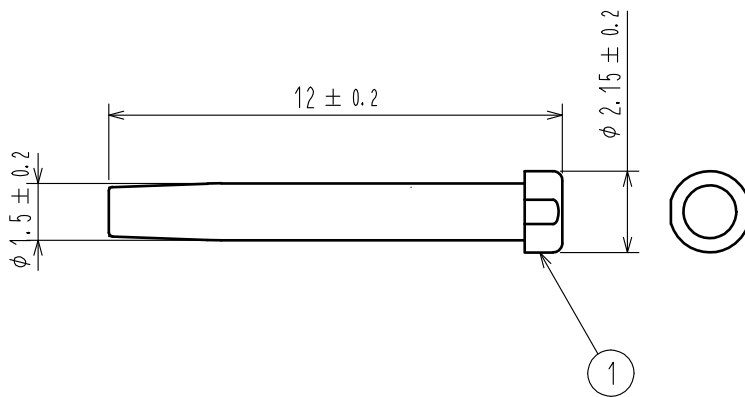
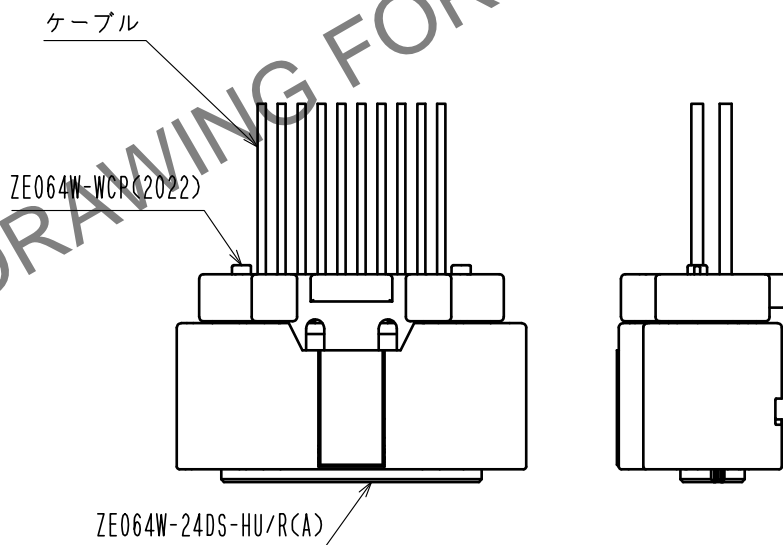


Oct.1.2024 Copyright 2024 HIROSE ELECTRIC CO.,LTD. All Rights Reserved.
 本製品を車載用途などの高い信頼性が求められる機器にご使用の場合は、弊社までお問合せ下さい。

ELV, RoHS適合品



<防水キャップ装着状態(FREE)>



注 1. 1,000個/袋とします。

1	PBT	茶						
NO.	MATERIAL	FINISH	REMARKS	NO.	MATERIAL	FINISH	REMARKS	
UNITS mm		SCALE 5 : 1	COUNT 	DESCRIPTION OF REVISIONS		DESIGNED	CHECKED	DATE
HRS HIROSE ELECTRIC CO., LTD.	APPROVED	:HK. UMEHARA		17.08.07	DRAWING NO.	ADC-374261-00-00		
	CHECKED	:HK. UMEHARA		17.08.07	PART NO.	ZE064W-WCP(2022)		
	DESIGNED	:HH. TSUKUMO		17.08.04	CODE NO.	CL753-2007-0-00		
	DRAWN	:HH. TSUKUMO		17.08.04		1/1		